



Inbouw

Collectie 2023-2024



Whirlpool
SENSING WHAT MATTERS

Inhoud

Koken	8
W Collection	26
Absolute Collection	36
Actual Collection	44
Kookplaten	50
Afzuigkappen	76
Vaatwassers	96
Koelkasten en diepvriezers	114
Wassen & drogen	140
Accessoires	146
Inbouwschema's	152



Ontworpen voor jouw welzijn.

Whirlpool blijft de grenzen van de technologie verkennen om het leven thuis te verbeteren. De wereld verandert continu, met nieuwe kansen en behoeften. Daarom lopen we voorop op het gebied van innovatie.

Zorgen voor de meest bevredigende gebruikerservaring van onze producten: dat is onze dagelijkse inzet. Onze doelgerichte technologie is ontworpen om het leven thuis te vergemakkelijken en consumenten ruimte en tijd te geven voor wat er echt toe doet. We creëren producten voor vandaag met het oog op morgen, rekening houdend met toekomstige generaties en de planeet - bij elke maaltijd en elke wasbeurt.

Intuïtie & eenvoud

Whirlpool begrijpt de behoeften van de consumenten en weet hoe belangrijk het is om te zorgen voor alle dingen die hun lief zijn. Dat is waarom onze innovatieve **6TH SENSE** technologie op een intuïtieve manier voelt, aanpast en controleert, om u altijd perfecte resultaten te garanderen zonder moeite. Ontdek de **6TH SENSE** technologie: een intuïtieve ervaring met uitstekende prestaties.

Superieure prestaties

Whirlpool heeft meer dan 100 jaar ervaring en ontwikkelt de geavanceerde **6TH SENSE** technologie steeds verder om moeiteloos maximale resultaten te bereiken. Onze **6TH SENSE** technologie is een krachtige belofte van een superieure gebruikerservaring voor wie op een intuïtieve wijze perfectie willen bereiken.

Toonaangevend design

Whirlpool weet dat u oog hebt voor schoonheid. Daarom ontwerpen we onze apparaten met oog voor zelfs het kleinste detail. Samen met onze geavanceerde technologie geven we vandaag vorm aan de keukens van de toekomst.

Ontdek W Collection



Een collectie die start met de eerste letter van onze naam, ontworpen voor wie op zoek is naar **perfectie door prestaties**. Een combinatie van minimalistisch design, intuïtieve en geavanceerde technologie die zich aanpast aan uw levensstijl. De **6TH SENSE** technologie begrijpt uw behoeften en anticipeert op uw wensen. **W Collection** is minstens zo aantrekkelijk om naar te kijken als om te gebruiken.







Koken

W Collection Ovens



**Kies uw gerecht -
met de 6TH SENSE technologie
bereikt u steeds perfecte resultaten!**

Met de exclusieve en intuïtieve **6TH SENSE** technologie kunt u voortaan koken als een topchef! Kies een gerecht en de intelligente **6TH SENSE** technologie stelt automatisch de parameters in en regelt het volledige bereidingsproces voor u om perfecte resultaten te garanderen met een laag energieverbruik. Kookwijze, temperatuur en tijd worden hierbij automatisch aangepast. W Collection ovens bieden tot **100 kookcombinaties**, voor een ruime selectie aan gerechten. Daarnaast beschikken de ovens over een geïntegreerde kookassistent die u stap voor stap begeleidt. De **6TH SENSE** technologie zorgt voor een ongeëvenaarde, intuïtieve ervaring.

Belangrijkste kenmerken

6TH SENSE kookfuncties

Een geïntegreerde kookassistent voor uitstekende resultaten



BakeSense

Krokant vanbuiten, mals vanbinnen



Steam+

Stoomtoevoer, ideaal voor het behoud van vitamines en mineralen



Cook4

Van voorgerecht tot dessert, vier gerechten tegelijk bereiden zonder smaken te vermengen

Stoomovens

- **6TH SENSE** kookfuncties
- **SteamSense** Stoom in combinatie met verwarmingselementen
- **Cook4**

Ovens

- **6TH SENSE** kookfuncties
- **BakeSense**
- **Cook4**



Bereid 4 verschillende gerechten tegelijk zonder smaken of geuren te vermengen



Cook4

Cook4 biedt een unieke mate van flexibiliteit die u in staat stelt om tot vier gerechten tegelijk te bereiden zonder dat de smaken of aroma's vermengd raken. Wanneer de functie ingeschakeld is, zorgen het nieuwe design van de achterwand van de oven en de verhoogde snelheid van de motor (+50%) voor de nodige ventilatie om gelijkmatig te koken op 4 niveaus met constante recirculatie van de lucht.



Kies uw favoriete Cook4 optie

Ontdek de verschillende opties van **Cook4**. Het bedieningspaneel adviseert het meest geschikte niveau voor elk gerecht en helpt u de beste resultaten te bereiken met besparing van tijd en energie.

	Cook4 MENU	Cook4 PIZZA	Cook4 TAART	Cook4 KOEKJES
4	TAART	PIZZA	TAART	KOEKJES
3	GEBAKKEN AARDAPPELEN	PIZZA	TAART	KOEKJES
2	LASAGNE	PIZZA	TAART	KOEKJES
1	VLEES/GEVOGELTE/VIS	PIZZA	TAART	KOEKJES
	BAKTIJDEN Taart: 50' Gebakken aardappelen: 70' Lasagne: 47' Vlees: 80'	BAKTIJD: 42' Alles op hetzelfde moment in en uit de oven halen	BAKTIJD: 52' Alles op hetzelfde moment in en uit de oven halen	BAKTIJD: 65' Alles op hetzelfde moment in en uit de oven halen

SteamSense

Gezond, lekker en slim

Dankzij het koken met stoom blijven de voedingswaarden en de smaak beter behouden. Met de nieuwe stoomovens van Whirlpool behouden vlees, groenten en brood hun vorm, kleur en aroma voor een voortreffelijke smaak. Intelligente sensoren regelen de stoomkracht voor gebraden, gebakken, superlichte of delicate gerechten, met optimaal behoud van voedingsstoffen en smaak die helemaal tot zijn recht komt.



SteamSense: Combinatie van stoom en verwarmingselementen

De **SteamSense** functie bereidt knapperige en goudbruin gerechten aan de buitenkant en sappig en luchtig aan de binnenkant met behoud van de voedingsstoffen. De functie werkt op 140°C en 220°C en combineert stoom met verwarmingselementen, voor gelijkmatige resultaten waarvoor u minder olie of bakvet gebruikt dan bij traditionele bereidingswijzen.

Ideaal voor hele vis of visfilets (stoom: Hoog), gebraden kip, brood (stoom: Mid), koekjes, taarten en gebraden vlees (stoom: Laag).

Absolute Ovens



Perfekte resultaten in één eenvoudige beweging

Absolute ovens leveren uitstekende culinaire resultaten met een combinatie van traditionele en **6TH SENSE functies**. De **13 voorgeprogrammeerde gerechten** zijn onderverdeeld in 6 voedselcategorieën, voor buitengewone resultaten. Selecteer de bereidingscyclus: in 3 eenvoudige stappen stelt u de oven in dankzij de praktische draaiknop. Geniet van de heerlijke smaak van uw meesterwerk! Als u de schotel in de oven heeft gezet en het gewenste, voorgeprogrammeerde gerecht heeft ingesteld, start de oven de bereidingscyclus. Voorverwarmen is niet nodig.

Traditionele functies

- Boven- en onderwarmte
- Grill
- Hete lucht
- Turbo Hete lucht

6TH SENSE functies voorgeprogrammeerde recepten

Stoofpotjes	2	Vlees	1
Pizza	1	Brood	3
Maxi Cooking	1	Cakes en gebak	2



Voorverwarmen is niet nodig, waardoor tijd en energie bespaard worden

De **Ready2Cook** functie gebruikt een krachtig convectiesysteem waarmee de gewenste temperatuur snel bereikt kan worden zonder de oven voor te verwarmen. Dankzij de luchtstroomverdeling die door het systeem geleverd wordt, bespaart de oven tot 20% energie* en tot 25% tijd, waardoor de warmte en kostbare tijd niet verloren gaat.



Tot maximaal 3 verschillende gerechten kunnen gelijktijdig bereid worden zonder dat de smaken vermengd raken

Cook3 zorgt voor een unieke flexibiliteit die het mogelijk maakt om maximaal 3 gerechten tegelijkertijd te bereiden zonder smaken te vermengen. Wanneer de functie is ingeschakeld, werken het krachtige verwarmingselement en het luchtverdelingsysteem samen om de warmte gelijkmatig in de ovenruimte te verdelen en de lucht voortdurend te verversen. Voor perfecte resultaten en een aanzienlijke besparing van tijd en energie.



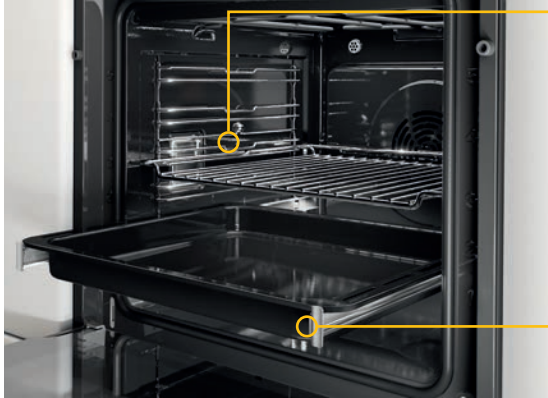
Praktische 6th SENSE draaiknop

Absolute ovens hebben een intuïtieve **6TH SENSE** timer, die automatisch de optimale kookfunctie en temperatuur instelt op een bereik van 6 vooraf gedefinieerde voedselcategorieën. De centrale draaiknop maakt programmeren van uw oven ongeëvenaard in eenvoud. Laat u leiden en ervaar de meest intuïtieve culinaire ervaring.

* Vergelijken met een traditionele Whirlpool **6TH SENSE**-oven met ingeschakelde voorverwarmingsfunctie



Gebruiksgemak



Anti-kantel roosters

Het ontwerp van de rails en de nieuwe anti-kantelstructuur van de roosters zorgen ervoor dat de gerechten perfect stabiel op het oppervlak blijven staan.

Uitschuifset voor bakplaten en roosters

De telescopische rails* zijn ontworpen om het plaatsen en verwijderen van bakplaten en roosters te vergemakkelijken. De rails zijn gemakkelijk te verwijderen. Voor een perfecte controle over het bereidingsproces.



SoftClose ovendeur

Dankzij het SoftClose systeem is een lichte druk op de deur voldoende om de deur uit zichzelf te laten sluiten in één geruisloze en soepele beweging.

Binnendeur volledig van glas

De gladde ovendeur, vervaardigd van een vlak glasoppervlak is uiterst eenvoudig te reinigen. Bovendien kan de deur gebruikt worden als praktisch steunvlak.

* Optioneel voor de Absolute Collection

De eenvoudigste reinigingsoplossingen

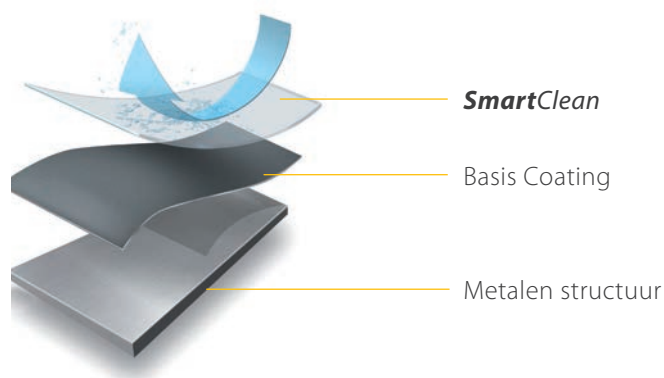
Het schoonmaken van de oven is niet de meest plezierige taak in de keuken. Onderstaande reinigingsmethodes bieden slimme oplossingen voor een perfecte reiniging van de oven, snel en eenvoudig.

Pyrolyse: hoge temperatuur voor het moeiteloos verwijderen van vuil

Wanneer de zelfreinigende functie is ingesteld, wordt binnenin de pyrolyse oven een extreem hoge temperatuur bereikt (ongeveer 470°C), waardoor voedselresten en vet worden omgezet in as, die vervolgens eenvoudig kan worden verwijderd met een vochtige doek. De zelfreinigende cyclus duurt 75 tot 120 minuten afhankelijk van de mate van vervuiling. Bovendien worden rook en dampen die tijdens de cyclus gegenereerd worden, afgevoerd dankzij de werking van een speciale filter. Om bestand te zijn tegen hoge temperaturen en om de veiligheid te garanderen zijn pyrolyse ovens voorzien van een speciale lak en volledig geventileerde glazen deur zodat de buitenkant van de oven altijd een veilige temperatuur heeft.

SmartClean: reinigen met de kracht van stoom (hydrolyse)

De innovatieve **SmartClean** technologie reinigt de oven grondig en efficiënt in slechts 35 minuten, zonder geuren en gebruik van schoonmaakmiddelen. De **SmartClean** technologie werkt samen met gemakkelijk te reinigen emaille en heeft een speciale cyclus waarmee altijd perfecte reinigingsresultaten bereikt kunnen worden. De gebruiker hoeft alleen 200 ml water in de ovenruimte toe te voegen, de functie **SmartClean** te selecteren en te starten. Zodra de cyclus na 35 minuten is voltooid, kan de binnenkant van de oven tot in perfectie schoongemaakt worden door deze eenvoudig schoon te vegen met een natte spons.



W Collection

combimagnetrons



Kies een gerecht, en de 6TH SENSE technologie bereidt het in de helft van de tijd!*

Dankzij onze gepatenteerde **6TH SENSE** technologie is het assortiment combimagnetrons intuïtiever en praktischer dan ooit. De **6TH SENSE** vochtigheidssensor corrigeert automatisch de vochtigheidsgraad. Bereik dezelfde resultaten zoals die van een traditionele oven dankzij 3 krachtige kookmethodes. Ontdek **6TH SENSE Steam** voor het zachtjes garen van groenten, vis, rijst en pasta: eerst bereikt de temperatuur het kookpunt, vervolgens wordt deze automatisch verlaagd om het gerecht verder te laten garen. **6TH SENSE Reheat&Defrost** is ontworpen om bereide gerechten te ontdooien en op te warmen. **6TH SENSE Crisp** en **CrispFry** met de exclusieve Crispplaat: dezelfde resultaten als in een traditionele oven voor snelle, krokante bereiding van frites, pizza of gepaneerde snacks - maar ook aardappel-, groente- en kipperechten. Er is een schat aan mogelijkheden.

Kenmerken

6TH SENSE Kookcombinaties

Geassisteerd koken voor uitstekende resultaten



CrispFry

Gezonder en krokant resultaat



Reheat&Defrost

Nooit eerder zo'n verse smaak



Crisp

Extra crunchy, goudbruin resultaat



Steam&Boil

Stomen en koken met de snelheid van een combimagnetron



ForcedAir

Een nieuwe ervaring van bakken



MySmartDisplay

Uw persoonlijke kookassistent

* Bereidingstijden vergeleken met die van een traditionele Whirlpool oven voor enkele van de meest gangbare gerechten (bv. lasagne, gebraden kip, quiche)

Gezond en krokant frituren



CrispFry

De **CrispFry** functie wordt aangestuurd door een algoritme dat de Crisp-functie combineert met turbo hete lucht, waarbij gerechten gefrituurd worden zonder toevoeging van extra olie. **CrispFry**, biedt 18 kookcombinaties, perfect voor zowel diepgevroren als verse gerechten, zoals kip, groenten en gepaneerde snacks.



Speciale functies voor efficiënt en smakelijk koken



Crisp

Van brood en taart tot vis en granola: een niet te evenaren krokant en goudbruin resultaat. Met **Crisp** krijgt u dezelfde perfecte knapperige gerechten zoals in een traditionele oven, maar in een veel kortere bereidingstijd. Dankzij de gecombineerde werking van het 3D systeem, de grill en de Crispplaat zijn perfect goudbruine resultaten van boven tot onder gegarandeerd.



Turbo hete lucht

Het **Turbo hete lucht** systeem bestaat uit een krachtige ventilator achterin de combimagnetron die de warmte uniform in de ovenruimte stuwt. Dankzij het krachtige verwarmingselement en de ventilator worden dezelfde resultaten bereikt als in een traditionele oven. Door de Turbo hete lucht te combineren met de magnetronfunctie bespaart u veel meer tijd en energie dan met een traditionele oven.



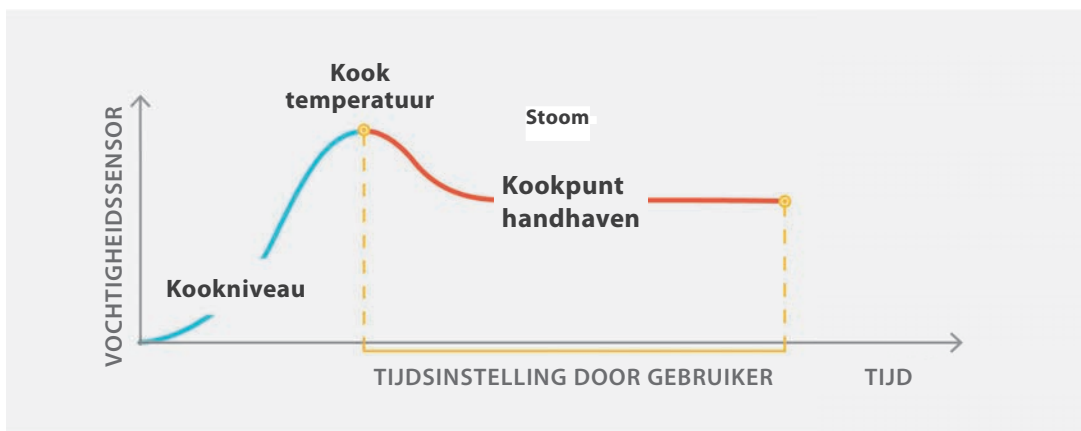
Reheat&Defrost

Met de **Reheat- of Defrost**-functies blijven textuur, kleur en voedingsstoffen behouden dankzij de gelijkmatig verdeelde microgolven. De **Reheat** functie laat u maaltijden serveren alsof ze vers klaargemaakt zijn, terwijl diepvriesproducten vers blijven smaken dankzij de snellere, gelijkmatigere **Defrost** functie.



Steam&Boil met de stoomschaal

Steam&Boil met stoomschaal biedt een eenvoudige functie die tijd en moeite bespaart. Een gezondere manier om voedsel te bereiden en smaken en voedingswaarden te behouden. De **vochtigheidssensor** optimaliseert het kookproces door vochtveranderingen te detecteren en hij past de kooktijd intuïtief aan. Gebruik de speciale stoomschaal om gerechten te koken of stomen. Optimaal voor groenten, vis, wit vlees, pasta of rijst.



Sneller gezond koken

Gebruik de speciale stoomschaal om voedsel te koken of te stomen. Leg het voedsel in de stoomschaal, voeg water toe tot het aangegeven niveau, selecteer de juiste voedselsoort en het gewicht, en druk op start. Geniet zo ten volle van de smaak en voedingswaarde van groenten, vis, wit vlees, pasta- en rijstgerechten.



Koken tot in de perfectie

Het exclusieve **3D systeem**, gepatenteerd door Whirlpool, regelt de verdeling van de microgolven. De microgolven bewegen in een driedimensionaal patroon om de warmte gelijkmatig in de oven te verspreiden zodat voedsel gelijkmatig gaart, zonder hete of koude plekken en zonder dat u het gaarproces hoeft te onderbreken om in de schaal te roeren. Voortaan worden uw gerechten altijd gelijkmatig ontdooid, opgewarmd en gegaard, voor snellere en betere resultaten.

Gebruiksgemak

W Collection ovens en combimagnetrons hebben hetzelfde strakke, moderne design en premium afwerking voor een stijlvolle look. Met de SoftClose ovendeur sluiten ze behoedzaam, en de grote ruimte in de combimagnetrons met draaiplateau maken een ergonomische gebruikerservaring compleet.

SoftClose ovendeur

Sommige combimagnetrons zijn uitgerust met de SoftClose ovendeur: een lichte druk op de deur is voldoende om de deur uit zichzelf te laten sluiten met een geruisloze en soepele beweging dankzij de nieuwe generatie scharnieren.



Draaiplateau 40cm

Dankzij de extra ruimte, kunt u verschillende gerechten tegelijkertijd bereiden. Het draaiplateau van 40 cm biedt voldoende ruimte om gerechten van verschillende grootte of verscheidene glazen, bekers of borden te plaatsen. De draaibeweging zorgt voor een gelijkmatige bereiding van de gerechten.

Eenvoudig reinigen met SteamClean

SteamClean houdt de combimagnetron schoon dankzij de kracht van de stoom. Giet water in het stoommandje in de combimagnetron met stoomfunctie en selecteer de reinigingscyclus. Vuil of vetresten die zijn achtergebleven, kunnen aan het einde van de cyclus met een natte doek worden weggeveegd.

De **SteamClean**-technologie reinigt de oven grondig en efficiënt in slechts 10 minuten en dat zonder geuren en zonder schoonmaakmiddel.



Compacte oven, traditioneel koken mét magnetronfunctie

Een compacte oven is de perfecte oplossing voor wie over beperkte ruimte beschikt, maar de prestaties van twee apparaten niet wil missen: het apparaat kan geïnstalleerd worden in een kolomkast of onder het werkblad omdat het slechts een hoogte van 45 cm heeft in plaats van de traditionele 60 cm.

De compacte oven is tijdbesparend en gebaseerd op traditionele kooktechnologie, maar met de extra boost van de magnetron, allemaal in één product. Bespaar kooktijd met behoud van uitstekende resultaten. De oven wordt geleverd met verwarmingselementen boven en onder en een convectieventilator. Een draaiplateau is niet nodig: de magnetron wordt van boven gevoed door microgolven.



Met de intelligente **6TH SENSE** technologie van Whirlpool bereidt u gerechten tot in de perfectie, zonder dat u de oven hoeft te programmeren. De oven selecteert automatisch de temperatuur en de bereidingstijd en past die continu aan, voor consistente prestaties en perfecte resultaten, keer op keer.



Compacte stoomoven, heerlijk en gezond koken

De W Collection **compacte stoomoven** combineert de werking van een traditionele oven met stoominjectie en past qua design perfect bij de andere apparaten. Koken met 100% stoom behoudt voedingsstoffen en CombiStoom bereidt op subtiele wijze uw gerecht en verkort de gaartijd. Stoom kan ook gebruikt worden om voedsel op te warmen. Met de kerntemperatuurmeter kan de gewenste vleestemperatuur ingesteld worden, waardoor de juiste bereidingstijd gegarandeerd wordt - voor professionele resultaten. Bij de juiste garing wordt het programma automatisch uitgeschakeld.



De **6TH SENSE** technologie regelt het volledige bereidingsproces op basis van de speciale sensoren die bepalen hoeveel stoom op welke temperatuur en op welk moment in de oven wordt geïnjecteerd. De combinatie van stoom en traditioneel koken staat garant voor gerechten die perfect krokant zijn aan de buitenkant en sappig en mals vanbinnen. **6TH SENSE** biedt ook voorgeprogrammeerde recepten, voor de beste resultaten.





Oven accessoires

Telescopische rails

Uitschuifbare telescopische rails met automatische blokkering zorgen voor het gemakkelijk hanteren en uitnemen van hete en zware schotels, zonder gevaar voor kantelen of verbranden. De rails zijn verwijderbaar en kunnen op elk niveau geïnstalleerd worden.

EAN	CODE	TELESCOPISCHE RAILS	PRIJS
4011577589276	484000001165	3 paar volledig uitschuifbaar	148,99€
4011577661439	484000001147	2 paar deels uitschuifbaar + 1 paar volledig uitschuifbaar	139,99€
4011577661422	484000001162	2 paar deels uitschuifbaar	88,99€
8015250360295	481010640995	1 paar volledig uitschuifbaar	108,99€
8015250457124	481010764710	1 paar deels uitschuifbaar	68,99€
8015250762952	488000533927	1 paar deels uitschuifbaar met aluminum uiteinde	49,99€
8015250797855	488000537356	1 paar deels uitschuifbaar enkel voor stoomoven 60 cm	49,99€

Voor informatie of bestellingen met betrekking tot accessoires, neem contact op met uw Whirlpool vertegenwoordiger.



W7 COLLECTION



W7 OS4 4S1 P BL

MULTIFUNCTIONELE STOOMOVEN (ADD STEAM) MET PYROLYSE



KOOKFUNCTIES

- Tot 40 **6TH SENSE** kookcombinaties + 5 handmatige functies + 5 speciale functies: Boven-en onderwarmte, Hetelucht, Turbo hete lucht (50-250°C), Eco Hetelucht, Grill, Turbo Grill, Booster (snel voorverwarmen), Diepvriesgerechten (5 voedselcategorieën), Koude luchtcirculatie (ontdooien), Gebak-functie, Rijzen, Warmhouden
- **SteamSense** 25-50-75%: de combinatie van stoom en turbo hete lucht zorgt ervoor dat voedsel aan de buitenkant goudbruin en knapperig is en aan de binnenkant vochtig en sappig blijft
- **6TH SENSE** koken met 33 voorgeprogrammeerde recepten
- "Favorieten" functies voor directe toegang tot de 10 meest gebruikte functies
- **Cook4**: 4 verschillende gerechten gelijktijdig bereiden, zonder smaak- en geuroverdracht
- Optie "Niet voorverwarmen" (**Ready2Cook**)

UITVOERING

- **6TH SENSE** technologie: kookmethode, temperatuur en tijd worden automatisch aangepast
- **AssistedDisplay**: Touch Control LED-display met tekstondersteuning
- **Pyrolyse** reiniging: voor een perfecte reiniging van de oven
- **SoftClose**-ovendeur
- Volledig glazen binnendeur, koude deur met 3 lagen glas
- Inhoud ovenruimte 73 liter
- Push push-lade
- Watersensor (3 niveaus)
- Mondstuk voor waterafvoer
- Waterreservoir: 1.5 L
- Energieklasse A+
- Aansluitvermogen: 3650 W

ACCESSOIRES

- **Inclusief telescopische rails**, op één niveau
- 2 roosters
- 1 geëmailleerde bakplaat
- 1 geëmailleerde braadslede

AFMETINGEN

- Afmetingen (HxBxD): 595x595x564 mm
- Nismaat (HxBxD): 600x560x550 mm

ZWART GLAS

AANBEVOLEN PRIJS: € 1999

W7 COLLECTION



W7 OM4 4S1 P BL

MULTIFUNCTIONELE OVEN MET PYROLYSE



KOOKFUNCTIES

- Tot 40 **6TH SENSE** kookcombinaties + 5 handmatige functies + 5 speciale functies: Boven-en onderwarmte, Hetelucht, Turbo hete lucht (50-250°C), Grill, Turbo Grill, Booster (snel voorverwarmen), Diepvriesgerechten (5 voedselcategorieën), Koude luchtcirculatie (ontdooien), Gebak-functie, Rijzen, Extra Bruining, Warmhouden
- **6TH SENSE** koken met 33 voorgeprogrammeerde recepten
- "Favorieten" functies voor directe toegang tot de 10 meest gebruikte functies
- **Cook4**: 4 verschillende gerechten gelijktijdig bereiden, zonder smaak- en geuroverdracht
- Optie "Niet voorverwarmen" (**Ready2Cook**)

UITVOERING

- **6TH SENSE** technologie: kookmethode, temperatuur en tijd worden automatisch aangepast
- **AssistedDisplay**: Touch Control LED-display met tekstondersteuning
- **Pyrolyse** reiniging: voor een perfecte reiniging van de oven
- **SoftClose**-ovendeur
- Volledig glazen binnendeur, koude deur met 4 lagen glas
- Inhoud ovenruimte 73 liter
- Energieklasse A+
- Aansluitvermogen: 3650 W

ACCESSOIRES

- **Inclusief telescopische rails**, op één niveau
- 2 roosters
- 1 geëmailleerde bakplaat
- 1 geëmailleerde braadslede

AFMETINGEN

- Afmetingen (HxBxD): 595x595x564 mm
- Nismaat (HxBxD): 600x560x550 mm

ZWART GLAS

AANBEVOLEN PRIJS: € 1649



W7 ME450 NB

COMPACTE OVEN MET MAGNETRONFUNCTIE (SPEEDOVEN) 45 CM



KOOKFUNCTIES

- Tot 60 **6TH SENSE** Cooking-combinaties: Magnetron, Convectie koken, Turbo hete lucht (50-250°C), Boven- en onderwarmte, Grill, Warmhouden, Opwarmen
- Jet Start: razendsnel verwarmen
- Favoriete functies: voor het snel selecteren van uw 10 favoriete of laatst gebruikte functies
- Magnetron 850 Watt

UITVOERING

- **6TH SENSE** technologie: vermogen en tijd worden automatisch aangepast
- **SmartClean**: voor een eenvoudige reiniging
- **AssistedDisplay**: Touch Control LED-display met tekstondersteuning
- Neerklapbare deur
- Inhoud geëmailleerde ovenruimte 40 liter
- Aansluitvermogen: 2800 W

ACCESSOIRES

- 1 geëmailleerde bakplaat
- 1 verdiepte glazen plaat
- 1 bakrooster

AFMETINGEN

- Afmetingen (HxBxD): 455x595x560 mm
- Nismaat (HxBxD): 450x556x560 mm

ZWART GLAS

AANBEVOLEN PRIJS: € 1869



W7 MW461 NB

PERFECT CHEF COMBIMAGNETRON 45 CM



KOOKFUNCTIES

- Tot 60 **6TH SENSE** Cooking-combinaties: Magnetron met grill, Turbo hete lucht en stomen, Turbo hete lucht (50-250°C), **Steam&Boil** met stoomschaal, Grill, Turbo grill, **CrispFry**, **Crisp**, Reheat&Defrost, Brood ontdooien
- Jet Defrost: extra snel ontdooien
- **Crisp** functie: voor een krokant en goudbruin resultaat
- Stoomfunctie met stoomschaal
- Favoriete functies: voor het snel selecteren van uw 10 favoriete of laatst gebruikte functies
- Magnetron 900 Watt met 7 vermogensstanden
- Grill 1600 Watt

UITVOERING

- **6TH SENSE** technologie: vermogen en tijd worden automatisch aangepast
- **3D technologie**: Tot in de perfectie bereid dankzij het dubbele imissiesysteem en een ovenruimte die geschikt is voor een gelijkmatige golfverdeling
- **SmartClean**: voor een eenvoudige reiniging
- **AssistedDisplay**: Touch Control LED-display met tekstondersteuning
- **SoftClose**-ovendeur
- Neerklapbare deur
- Inhoud rvs-ovenruimte 40 liter
- Geschikt voor grote borden en schotels (draaiplateau Ø 40 cm)
- Aansluitvermogen: 2800 W

ACCESSOIRES

- 1 crisplaat met handgreep
- 1 geëmailleerde bakplaat
- 1 grillrooster
- 1 stoomschaal

AFMETINGEN

- Afmetingen (HxBxD): 455x595x560 mm
- Nismaat (HxBxD): 450x556x550 mm

ZWART GLAS

AANBEVOLEN PRIJS: € 1649

W7 COLLECTION



W7 MD440 NB

SPACE CHEF MAGNETRON MET GRILL 38 CM



KOOKFUNCTIES

- Tot 60 **6TH SENSE** Cooking-combinaties: Magnetron, **Steam&Boil** met stoomschaal, Grill, **Crisp**, Reheat&Defrost, Brood ontdooien
- Jet Start: razendsnel verwarmen
- Jet Defrost: extra snel ontdooien
- **Crisp** functie: voor een krokant en goudbruin resultaat
- Stoomfunctie met stoomschaal
- Favoriete functies: voor het snel selecteren van uw 10 favoriete of laatst gebruikte functies
- Magnetron 1000 Watt
- Grill 800 Watt

UITVOERING

- **6TH SENSE** technologie: vermogen en tijd worden automatisch aangepast
- **3D technologie**: Tot in de perfectie bereid dankzij het dubbele imissiesysteem en een ovenruimte die geschikt is voor een gelijkmatige golfverdeling
- **SmartClean**: voor een eenvoudige reiniging
- **AssistedDisplay**: Touch Control LED-display met tekstondersteuning
- Neerklapbare deur
- Inhoud rvs ovenruimte 31 liter
- Geschikt voor grote borden en schotels (draaiplateau Ø 32 cm)
- Aansluitvermogen: 2300 W

ACCESSOIRES

- 1 crispplaat met handgreep
- 1 stoomschaal
- 1 grillrooster

AFMETINGEN

- Afmetingen (HxBxD): 385x595x468 mm
- Nismaat (HxBxD): 380x556x550 mm

ZWART GLAS

AANBEVOLEN PRIJS: € 1129

W COLLECTION



W WC5120

WIJNKOELER MONO-TEMPERATUUR 45 CM



EIGENSCHAPPEN

- Nieuwe energieklassie: G
- Interne micro-ventilatie: voor constante temperatuur en vochtigheid in het hele apparaat
- Mono temperatuurzone
- Anti-vibratie compressor
- 3 eiken planken
- Elektronische bediening
- Interne verlichting bovenaan

TECHNISCHE GEGEVENS

- Capaciteit: 24 flessen van 0,75 L Bordeaux type
- Totale netto capaciteit: 64 L
- Temperatuurbereik: 5°C - 20°C
- Geluidsniveau: (estimatie) 45 dBA
- Draairichting deur niet verwisselbaar, scharnier rechts
- Aansluitvermogen: 62 W

AFMETINGEN

- Afmetingen (HxBxD): 455x588x555 mm
- Nismaat (HxBxD): 450x560x560mm

- Deze wijnkoeler kan gecombineerd worden met W7 Collection in zwart.



ZWART GLAS

AANBEVOLEN PRIJS: € 1999



W1114
WARMHOUDLADE

UITVOERING

- Voorverwarmen van servies zoals borden en kopjes
- Warmhouden van gerechten
- Opbergen van servies zoals bijvoorbeeld borden en kopjes
- Inhoud: 18 L
- Maximum aantal espressokopjes: 80
- Maximum aantal borden: 20
- Temperatuur min-max: 40-70 (°C)
- Eenvoudig te openen met push-push openingssysteem
- Zwarte afwerking

AFMETINGEN

- Afmetingen HxBxD: 141x595x566 mm
- Nismaat (HxBxD): 134,5x560x560 mm

 ZWART GLAS

AANBEVOLEN PRIJS: € 879

W7 COLLECTION



W7 OS4 4S1 H

MULTIFUNCTIONELE STOOMOVEN (ADD STEAM) MET HYDROLYSE



KOOKFUNCTIES

- Tot 40 **6TH SENSE** kookcombinaties + 5 handmatige functies + 5 speciale functies: Boven-en onderwarmte, Hetelucht, Turbo hete lucht (50-250°C), Eco Hetelucht, Grill, Turbo Grill, Booster (snel voorverwarmen), Diepvriesgerechten (5 voedselcategorieën), Koude luchtcirculatie (ontdooien), Gebak-functie, Rijzen, Warmhouden
- **SteamSense** 25-50-75%: de combinatie van stoom en turbo hete lucht zorgt dat voedsel aan de buitenkant goudbruin en knapperig is en aan de binnenkant vochtig en sappig blijft
- **6TH SENSE** koken met 33 voorgeprogrammeerde recepten
- "Favorieten" functies voor directe toegang tot de 10 meest gebruikte functies
- **Cook4**: 4 verschillende gerechten gelijktijdig bereiden, zonder smaak- en geuroverdracht
- Optie "Niet voorverwarmen" (**Ready2Cook**)

UITVOERING

- **6TH SENSE** technologie: kookmethode, temperatuur en tijd worden automatisch aangepast
- **Easy to Clean**: beschermt tegen vingerafdrukken
- **AssistedDisplay**: Touch Control LED-display met tekstondersteuning
- **SmartClean** reiniging (Hydrolyse)
- **SoftClose**-ovendeur
- Volledig glazen binnendeur, koude deur met 3 lagen glas
- Inhoud ovenruimte 73 liter
- Push push-lade
- Watersensor (3 niveaus)
- Mondstuk voor waterafvoer
- Waterreservoir: 1.5 L
- Energieklasse A+
- Aansluitvermogen: 3650 W

ACCESSOIRES

- **Inclusief telescopische rails**, op één niveau
- 2 roosters
- 1 geëmailleerde bakplaat
- 1 geëmailleerde braadslede

AFMETINGEN

- Afmetingen (HxBxD): 595x595x564 mm
- Nismaat (HxBxD): 600x560x550 mm

INOX/ZWART GLAS

AANBEVOLEN PRIJS: € 1949

W7 COLLECTION



W7 OM4 4S1 P

MULTIFUNCTIONELE OVEN MET PYROLYSE



KOOKFUNCTIES

- Tot 40 **6TH SENSE** kookcombinaties + 5 handmatige functies + 5 speciale functies: Boven-en onderwarmte, Hetelucht, Turbo hete lucht (50-250°C), Eco Hetelucht, Grill, Turbo Grill, Booster (snel voorverwarmen), Diepvriesgerechten (5 voedselcategorieën), Koude luchtcirculatie (ontdooien), Gebak-functie, Rijzen, Extra Bruining, Warmhouden, Pizza/Brood-functie
- **6TH SENSE** koken met 33 voorgeprogrammeerde recepten
- "Favorieten" functies voor directe toegang tot de 10 meest gebruikte functies
- **Cook4**: 4 verschillende gerechten gelijktijdig bereiden, zonder smaak- en geuroverdracht
- Optie "Niet voorverwarmen" (**Ready2Cook**)

UITVOERING

- **6TH SENSE** technologie: kookmethode, temperatuur en tijd worden automatisch aangepast
- Roestvrij staal met anti-fingerprint behandeling **Easy to Clean**: beschermt tegen vingerafdrukken
- **AssistedDisplay**: Touch Control LED-display met tekstondersteuning
- **Pyrolyse** reiniging: voor een perfecte reiniging van de oven
- **SoftClose**-ovendeur
- Volledig glazen binnendeur, koude deur met 4 lagen glas
- Inhoud ovenruimte 73 liter
- Energieklasse A+
- Aansluitvermogen: 3650 W

ACCESSOIRES

- **Inclusief telescopische rails**, op één niveau
- 2 roosters
- 1 geëmailleerde bakplaat
- 1 geëmailleerde braadslede

AFMETINGEN

- Afmetingen (HxBxD): 595x595x564 mm
- Nismaat (HxBxD): 600x560x550 mm

INOX/ZWART GLAS

AANBEVOLEN PRIJS: € 1549

W7 COLLECTION



W7 OM4 4S1 H

MULTIFUNCTIONELE OVEN MET HYDROLYSE



KOOKFUNCTIES

- Tot 40 **6TH SENSE** kookcombinaties + 5 handmatige functies + 5 speciale functies: Boven-en onderwarmte, Hetelucht, Turbo hete lucht (50-250°C), Grill, Turbo Grill, Booster (snel voorverwarmen), Diepvriesgerechten (5 voedselcategorieën), Koude luchtcirculatie (ontdooien), Gebak-functie, Rijzen, Extra Bruining, Warmhouden
- **6TH SENSE** koken met 33 voorgeprogrammeerde recepten
- "Favorieten" functies voor directe toegang tot de 10 meest gebruikte functies
- **Cook4**: 4 verschillende gerechten gelijktijdig bereiden, zonder smaak- en geuroverdracht
- Optie "Niet voorverwarmen" (**Ready2Cook**)

UITVOERING

- **6TH SENSE** technologie: kookmethode, temperatuur en tijd worden automatisch aangepast
- Roestvrij staal met anti-fingerprint behandeling **Easy to Clean**: beschermt tegen vingerafdrukken
- **AssistedDisplay**: Touch Control LED-display met tekstondersteuning
- **SmartClean** reiniging (Hydrolyse)
- **SoftClose**-ovendeur
- Volledig glazen binnendeur, koude deur met 3 lagen glas
- Inhoud ovenruimte 73 liter
- Energieklasse A+
- Aansluitvermogen: 3650 W

ACCESSOIRES

- **Inclusief telescopische rails**, op één niveau
- 2 roosters
- 1 geëmailleerde bakplaat
- 1 geëmailleerde braadslede

AFMETINGEN

- Afmetingen (HxBxD): 595x595x564 mm
- Nismaat (HxBxD): 600x560x550 mm

INOX/ZWART GLAS

AANBEVOLEN PRIJS: € 1449

W7 COLLECTION



W7 MS450

COMPACTE COMBISTOOMOVEN 45 CM



KOOKFUNCTIES

- Tot 40 **6TH SENSE** kookcombinaties + 5 handmatige functies + 5 speciale functies: Turbo Hetelucht, Koude luchtcirculatie (ontdooien), Stoom (van 40 ° C tot 100 ° C), gecombineerd turbo hete lucht en stoom (130 ° C tot 250 ° C), Opwarmen, Deeg rijzen, Sterilisatie, Yoghurt, conserveren, Ontdooien, Opwarmen (verwarmen) Vacuüm gerechten, gekookt of semi-gekookt
- **6TH SENSE** koken met 43 voorgeprogrammeerde recepten

UITVOERING

- **6TH SENSE** technologie: kookmethode, temperatuur en tijd worden automatisch aangepast
- Roestvrij staal met anti-fingerprint behandeling **Easy to Clean**: beschermt tegen vingerafdrukken
- **AssistedDisplay**: Touch Control LED-display met tekstondersteuning
- Volledig glazen binnendeur, koude deur met 3 lagen glas
- Inhoud rvs ovenruimte 29 liter
- Waterreservoir: 1,5 L
- Energieklasse A
- Aansluitvermogen: 1450 W

ACCESSOIRES

- 1 rooster
- 1 stoombak
- 1 geperforeerde schaal
- 1 spons

AFMETINGEN

- Afmetingen (HxBxD): 455x595x537 mm
- Nismaat (HxBxD): 450x556x550 mm

INOX/ZWART GLAS

AANBEVOLEN PRIJS: € 2149

W7 COLLECTION



W7 ME450

COMPACTE OVEN MET MAGNETRONFUNCTIE (SPEEDOVEN) 45 CM



KOOKFUNCTIES

- Tot 60 **6TH SENSE** Cooking-combinaties: Magnetron, Convectie koken, Turbo hete lucht (50-250°C), Boven- en onderwarmte, Grill, Warmhouden, Opwarmen
- Jet Start: razendsnel verwarmen
- Favoriete functies: voor het snel selecteren van uw 10 favoriete of laatst gebruikte functies
- Magnetron 850 Watt

UITVOERING

- **6TH SENSE** technologie: vermogen en tijd worden automatisch aangepast
- Roestvrij staal met anti-fingerprint behandeling **Easy to Clean**: beschermt tegen vingerafdrukken
- **SmartClean**: voor een eenvoudige reiniging
- **AssistedDisplay**: Touch Control LED-display met tekstondersteuning
- Neerklapbare deur
- Inhoud geëmailleerde ovenruimte 40 liter
- Aansluitvermogen: 2800 W

ACCESSOIRES

- 1 geëmailleerde bakplaat
- 1 bakrooster
- 1 verdiepte glazen plaat

AFMETINGEN

- Afmetingen (HxBxD): 455x595x560 mm
- Nismaat (HxBxD): 450x556x560 mm

INOX/ZWART GLAS

AANBEVOLEN PRIJS: € 1819

W7 COLLECTION



W7 MW461

PERFECT CHEF COMBIMAGNETRON 45 CM



KOOKFUNCTIES

- Tot 60 **6TH SENSE** Cooking-combinaties: 4 kookmethodes: Magnetron met grill, turbo hete lucht en stomen, Turbo hete lucht (50-250°C), Stoom, **Steam&Boil** met stoomschaal, Grill, Turbo grill, **CrispFry**, **Crisp**, Reheat&Defrost, Brood ontdooien
- Jet Defrost: extra snel ontdooien
- **Crisp** functie: voor een krokant en goudbruin resultaat
- Stoomfunctie met stoomschaal
- Favoriete functies: voor het snel selecteren van uw 10 favoriete of laatst gebruikte functies
- Magnetron 900 Watt met 7 vermogensstanden
- Grill 1600 Watt

UITVOERING

- **6TH SENSE** technologie: vermogen en tijd worden automatisch aangepast
- Roestvrij staal met anti-fingerprint behandeling **Easy to Clean**: beschermt tegen vingerafdrukken
- **3D technologie**: Tot in de perfectie bereid dankzij het dubbele imissiesysteem en een ovenruimte die geschikt is voor een gelijkmatige golfverdeling
- Roestvrij staal met anti-fingerprint behandeling **Easy to Clean**: beschermt tegen vingerafdrukken
- **SmartClean**: voor een eenvoudige reiniging
- **AssistedDisplay**: Touch Control LED-display met tekstondersteuning
- **SoftClose**-ovendeur
- Neerklapbare deur
- Inhoud rvs ovenruimte 40 liter
- Geschikt voor grote borden en schotels (draaiplateau Ø 40 cm)
- Aansluitvermogen: 2800 W

ACCESSOIRES

- 1 crisplaat met handgreep
- 1 stoomschaal
- 1 geëmailleerde bakplaat
- 1 grillrooster

AFMETINGEN

- Afmetingen (HxBxD): 455x595x560 mm
- Nismaat (HxBxD): 450x556x550 mm

INOX/ZWART GLAS

AANBEVOLEN PRIJS: € 1599



W7 MD460

SPACE CHEF COMBIMAGNETRON MET GRILL 38 CM



KOOKFUNCTIES

- Tot 6TH **SENSE** Cooking-combinaties: Magnetron met grill, turbo hete lucht en stomen, Turbo hete lucht (50-250°C), **Steam&Boil** met stoomschaal, Grill, **CrispFry**, **Crisp**, Reheat&Defrost, Opwarmen, Brood ontdooien
- Jet Start: razendsnel verwarmen
- Jet Defrost: extra snel ontdooien
- **Crisp** functie: voor een krokant en goudbruin resultaat
- Stoomfunctie met stoomschaal
- Favoriete functies: voor het snel selecteren van uw 10 favoriete of laatst gebruikte functies
- Magnetron 1000 Watt
- Grill 800 Watt

UITVOERING

- **6TH SENSE** technologie: vermogen en tijd worden automatisch aangepast
- Roestvrij staal met anti-fingerprint behandeling **Easy to Clean**: beschermt tegen vingerafdrukken
- **3D technologie**: Tot in de perfectie bereid dankzij het dubbele immissiesysteem en een ovenruimte die geschikt is voor een gelijkmatige golfverdeling
- Roestvrij staal met anti-fingerprint behandeling **Easy to Clean**: beschermt tegen vingerafdrukken
- **SmartClean**: voor een eenvoudige reiniging
- **AssistedDisplay**: Touch Control LED-display met tekstondersteuning
- Neerklapbare deur
- Inhoud ovenruimte 31 liter
- Geschikt voor grote borden en schotels (draaiplateau Ø 32 cm)
- Aansluitvermogen: 2300 W

ACCESSOIRES

- 1 crispplaat met handgreep
- 1 grillrooster
- 1 stoomschaal

AFMETINGEN

- Afmetingen (HxBxD): 385x595x514 mm
- Nismaat (HxBxD): 380x556x550 mm

INOX/ZWART GLAS

AANBEVOLEN PRIJS: € 1299



W7 MN840

MINI CHEF MAGNETRON MET GRILL 38 CM



KOOKFUNCTIES

- Magnetron en grill
- Jet Start: razendsnel verwarmen
- Jet Defrost: extra snel ontdooien
- **Crisp** functie: voor een krokant en goudbruin resultaat
- Magnetron 750 Watt met 4 vermogensstanden
- Grill 700 Watt

UITVOERING

- Roestvrij staal met anti-fingerprint behandeling **Easy to Clean**: beschermt tegen vingerafdrukken
- **3D technologie**: Tot in de perfectie bereid dankzij het dubbele immissiesysteem en een ovenruimte die geschikt is voor een gelijkmatige golfverdeling
- Draaideur deur, scharnier links
- Inhoud ovenruimte 22 liter
- Past in een bovenkastje
- Geschikt voor grote borden en schotels (draaiplateau Ø 25 cm)
- Aansluitvermogen: 2000 W

ACCESSOIRES

- 1 crispplaat met handgreep
- 1 grillrooster

AFMETINGEN

- Afmetingen (HxBxD): 380x595x320 mm
- Nismaat (HxBxD): 360x556x300 mm

INOX/ZWART GLAS

AANBEVOLEN PRIJS: € 1079



WD 142 IX

WARMHOUDLADE

UITVOERING

- Voorverwarmen van servies zoals borden en kopjes
- Warmhouden van gerechten
- Opbergen van servies zoals bijvoorbeeld borden en kopjes
- Type bediening: knop
- Capaciteit 18 L
- Maximaal aantal Espresso koppen: 80
- Maximaal aantal borden: 20
- Temperatuurregeling van 40-70 (°C)
- Eenvoudig te openen met "push-push" openingssysteem
- Roestvrij staal met anti-fingerprint behandeling **Easy to Clean**: beschermt tegen vingerafdrukken
- Aansluitvermogen: 400 W

AFMETINGEN

- Afmetingen (HxBxD): 130x594x562 mm
- Nismaat (HxBxD): 134,5x560x550 mm

 INOX EASY TO CLEAN

AANBEVOLEN PRIJS: € 779







Absolute Collection

ABSOLUTE COLLECTION



AKZ9 6240 NB

MULTIFUNCTIONELE OVEN MET KATALYSE



KOOKFUNCTIES

- 16 kookfuncties: Boven-en onderwarmte, Hetelucht, Grill, Turbo Grill, Booster (snel voorverwarmen), Turbo Hete Lucht, Gebak-functie
- "Favorieten" functies voor directe toegang tot de 10 meest gebruikte functies
- **Cook3**: 3 verschillende gerechten gelijktijdig bereiden, zonder smaak- en geuroverdracht
- Optie "Niet voorverwarmen" (**Ready2Cook**)

UITVOERING

- **6TH SENSE** technologie: kookmethode, temperatuur en tijd worden automatisch aangepast
- **Katalyse** reiniging: gedeeltelijk zelfreinigende panelen voor automatische verbranding van vuil- en vetresten.
- **SoftClose**-ovendeur
- Volledig glazen binnendeur, koude deur met 3 lagen glas
- Inhoud ovenruimte 73 liter
- Energieklasse A+
- Aansluitvermogen: 3650 W

ACCESSOIRES

- **Inclusief telescopische rails**, op één niveau
- 1 rooster
- 1 geëmailleerde bakplaat
- 1 geëmailleerde braadslede

AFMETINGEN

- Afmetingen (HxBxD): 595x595x564 mm
- Nismaat (HxBxD): 600x560x556 mm

ZWART GLAS

AANBEVOLEN PRIJS: € 1189

ABSOLUTE COLLECTION



AMW 9605/NB

PERFECT CHEF COMBIMAGNETRON 45 CM



KOOKFUNCTIES

- Combimagnetron, Turbo hete lucht (50-250°C), Grill, Turbo grill, **Crisp**, Reheat&Defrost, Opwarmen, Brood ontdooien
- Jet Start: razendsnel verwarmen
- Jet Defrost: extra snel ontdooien
- **Crisp** functie: voor een krokant en goudbruin resultaat
- Favoriete functies: voor het snel selecteren van uw 10 favoriete of laatst gebruikte functies
- Magnetron 900 Watt met 7 vermogensstanden
- Grill 1600 Watt

UITVOERING

- **6TH SENSE** technologie: kookmethode, temperatuur en tijd worden automatisch aangepast
- **3D technologie**: Tot in de perfectie bereid dankzij het dubbele immissiesysteem en een ovenruimte die geschikt is voor een gelijkmatige golfverdeling
- Neerklapbare deur
- Inhoud ovenruimte 40 liter
- Geschikt voor grote borden en schotels (draaiplateau Ø 36 cm)
- Aansluitvermogen: 2800 W

ACCESSOIRES

- 1 crispplaat met handgreep
- 1 geëmailleerde bakplaat
- 1 grillrooster

AFMETINGEN

- Afmetingen (HxBxD): 455x595x560 mm
- Nismaat (HxBxD): 450x556x550 mm

ZWART GLAS

AANBEVOLEN PRIJS: € 1349



AMW 730/NB

SPACE CHEF MAGNETRON MET GRILL 38 CM



KOOKFUNCTIES

- Magnetron met grill, **Crisp**, Reheat&Defrost, Opwarmen
- Jet Start: razendsnel verwarmen
- Jet Defrost: extra snel ontdooien
- **Crisp** functie: voor een krokant en goudbruin resultaat
- Jet menu crisp
- Favoriete functies: voor het snel selecteren van uw 10 favoriete of laatst gebruikte functies
- Magnetron 1000 Watt
- Grill 800 Watt

UITVOERING

- **6TH SENSE** technologie: vermogen en tijd worden automatisch aangepast
- **3D technologie**: Tot in de perfectie bereid dankzij het dubbele emissiesysteem en een ovenruimte die geschikt is voor een gelijkmatige golfverdeling
- Roestvrij staal met anti-fingerprint behandeling **Easy to Clean**: beschermt tegen vingerafdrukken
- **6TH SENSE** Absolute timer
- Neerklapbare deur
- Inhoud ovenruimte 31 liter
- Geschikt voor grote borden en schotels (draaiplateau Ø 32 cm)
- Aansluitvermogen: 2300 W

ACCESSOIRES

- 1 crisplaat met handgreep
- 1 grillrooster

AFMETINGEN

- Afmetingen (HxBxD): 385x595x468 mm
- Nismaat (HxBxD): 380x556x550 mm

ZWART GLAS

AANBEVOLEN PRIJS: € 949

ABSOLUTE COLLECTION



AKZ9 6270 IX

MULTIFUNCTIONELE OVEN MET PYROLYSE



KOOKFUNCTIES

- 16 kookfuncties: Boven-en onderwarmte, Hetelucht, Grill, Turbo Grill, Booster (snel voorverwarmen), Turbo Hete Lucht, Gebak-functie
- "Favorieten" functies voor directe toegang tot de 10 meest gebruikte functies
- **Cook3**: 3 verschillende gerechten gelijktijdig bereiden, zonder smaak- en geuroverdracht
- Optie "Niet voorverwarmen" (**Ready2Cook**)

UITVOERING

- **6TH SENSE** technologie: kookmethode, temperatuur en tijd worden automatisch aangepast
- **Pyrolyse** reiniging: voor een perfecte reiniging van de oven
- Roestvrij staal **Easy to Clean**: roestvrijstalen anti-vingerafdrukcoating
- **SoftClose**-ovendeur
- Volledig glazen binnendeur, koude deur met 4 lagen glas
- Inhoud ovenruimte 73 liter
- Energieklasse A+
- Aansluitvermogen: 3650 W

ACCESSOIRES

- **Inclusief telescopische rails**, op één niveau
- 1 rooster
- 1 geëmailleerde bakplaat
- 1 geëmailleerde braadslede

AFMETINGEN

- Afmetingen (HxBxD): 595x595x564 mm
- Nismaat (HxBxD): 600x560x556 mm

INOX EASY TO CLEAN

AANBEVOLEN PRIJS: € 1399

ABSOLUTE COLLECTION



AKZ9 6220 IX

MULTIFUNCTIONELE OVEN MET HYDROLYSE



KOOKFUNCTIES

- 16 kookfuncties: Boven-en onderwarmte, Hetelucht, Grill, Turbo Grill, Booster (snel voorverwarmen), Turbo Hete Lucht, Gebak-functie
- "Favorieten" functies voor directe toegang tot de 10 meest gebruikte functies
- **Cook3**: 3 verschillende gerechten gelijktijdig bereiden, zonder smaak- en geuroverdracht
- Optie "Niet voorverwarmen" (**Ready2Cook**)

UITVOERING

- **6TH SENSE** technologie: kookmethode, temperatuur en tijd worden automatisch aangepast
- **SmartClean** reiniging (Hydrolyse)
- Roestvrij staal **Easy to Clean**: roestvrijstalen anti-vingerafdrukcoating ter bescherming tegen vingerafdrukken
- **SoftClose**-ovendeur
- Volledig glazen binnendeur, koude deur met 3 lagen glas
- Inhoud ovenruimte 73 liter
- Energieklasse A+
- Aansluitvermogen: 3650 W

ACCESSOIRES

- **Inclusief telescopische rails**, op één niveau
- 1 rooster
- 1 geëmailleerde bakplaat
- 1 geëmailleerde braadslede

AFMETINGEN

- Afmetingen (HxBxD): 595x595x564 mm
- Nismaat (HxBxD): 600x560x556 mm

INOX EASY TO CLEAN

AANBEVOLEN PRIJS: € 1149

**AMW 9605/IX**

PERFECT CHEF COMBIMAGNETRON 45 CM

**KOOKFUNCTIES**

- Combimagnetron, Turbo hete lucht (50-250°C), Grill, Turbo grill, **Crisp**, Warmhouden, Reheat&Defrost, Brood ontdooien
- Jet Start: razendsnel verwarmen
- Jet Defrost: extra snel ontdooien
- **Crisp** functie: voor een krokant en goudbruin resultaat
- Favoriete functies: voor het snel selecteren van uw 10 favoriete of laatst gebruikte functies
- Magnetron 900 Watt met 7 vermogensstanden
- Grill 1600 Watt

UITVOERING

- **6TH SENSE** technologie: vermogen en tijd worden automatisch aangepast
- **3D technologie**: Tot in de perfectie bereid dankzij het dubbele immissiesysteem en een ovenruimte die geschikt is voor een gelijkmatige golfverdeling
- Roestvrij staal met anti-fingerprint behandeling **Easy to Clean**: beschermt tegen vingerafdrukken
- Neerklapbare deur
- Inhoud ovenruimte 40 liter
- Geschikt voor grote borden en schotels (draaiplateau Ø 36 cm)
- Aansluitvermogen: 2800 W

ACCESSOIRES

- 1 crispplaat met handgreep
- 1 bakplaat
- 1 grillrooster

AFMETINGEN

- Afmetingen (HxBxD): 455x595x560 mm
- Nismaat (HxBxD): 450x556x550 mm

INOX EASY TO CLEAN

AANBEVOLEN PRIJS: € 1299**AMW 9604/IX**

PERFECT CHEF COMBIMAGNETRON 45 CM

**KOOKFUNCTIES**

- Combimagnetron, Turbo hete lucht (50-250°C), Grill, Turbo grill, Warmhouden, Reheat&Defrost, Brood ontdooien
- Jet Start: razendsnel verwarmen
- Jet Defrost: extra snel ontdooien
- Favoriete functies: voor het snel selecteren van uw 10 favoriete of laatst gebruikte functies
- Magnetron 900 Watt met 7 vermogensstanden
- Grill 1600 Watt

UITVOERING

- **6TH SENSE** technologie: vermogen en tijd worden automatisch aangepast
- **3D technologie**: Tot in de perfectie bereid dankzij het dubbele immissiesysteem en een ovenruimte die geschikt is voor een homogene golfverdeling
- Roestvrij staal met anti-fingerprint behandeling **Easy to Clean**: beschermt tegen vingerafdrukken
- Neerklapbare deur
- Inhoud ovenruimte 40 liter
- Geschikt voor grote borden en schotels (draaiplateau Ø 36 cm)
- Aansluitvermogen: 2800 W

ACCESSOIRES

- 1 bakplaat
- 1 grillrooster

AFMETINGEN

- Afmetingen (HxBxD): 455x595x560 mm
- Nismaat (HxBxD): 450x556x550 mm

INOX EASY TO CLEAN

AANBEVOLEN PRIJS: € 1229

**AMW 730/IX**

SPACE CHEF MAGNETRON MET GRILL 38 CM

**KOOKFUNCTIES**

- Magnetron met grill, **Crisp**, Reheat&Defrost, Opwarmen
- Jet Start: razendsnel verwarmen
- Jet Defrost: extra snel ontdooien
- **Crisp** functie: voor een krokant en goudbruin resultaat
- Jet menu Crisp
- Favoriete functies: voor het snel selecteren van uw 10 favoriete of laatst gebruikte functies
- Magnetron 1000 Watt
- Grill 800 Watt

UITVOERING

- **6TH SENSE** technologie: vermogen en tijd worden automatisch aangepast
- **3D technologie**: Tot in de perfectie bereid dankzij het dubbele imissiesysteem en een ovenruimte die geschikt is voor een gelijkmatige golfverdeling
- Roestvrij staal met anti-fingerprint behandeling **Easy to Clean**: beschermt tegen vingerafdrukken
- **6TH SENSE** Absolute timer
- Neerklapbare deur
- Inhoud ovenruimte 31 liter
- Geschikt voor grote borden en schotels (draaiplateau Ø 32 cm)
- Aansluitvermogen: 2300 W

ACCESSOIRES

- 1 crispplaat met handgreep
- 1 grillrooster

AFMETINGEN

- Afmetingen (HxBxD): 385x595x468 mm
- Nismaat (HxBxD): 380x556x550 mm

INOX EASY TO CLEAN

AANBEVOLEN PRIJS: € 949**AMW 423/IX**

MINI CHEF MAGNETRON 38 CM

**KOOKFUNCTIES**

- Magnetron, Reheat&Defrost
- Jet Start: razendsnel verwarmen
- Jet Defrost: extra snel ontdooien
- Magnetron 750 Watt

UITVOERING

- **3D technologie**: Tot in de perfectie bereid dankzij het dubbele imissiesysteem en een ovenruimte die geschikt is voor een gelijkmatige golfverdeling
- Elektronische timer met witte cijfers
- Roestvrijstaal **Easy to Clean**: roestvrijstalen coating ter bescherming tegen vingerafdrukken
- Draaideur, scharnieren links
- Past in een bovenkastje
- Inhoud ovenruimte 22 liter
- Draaiplateau Ø 25 cm
- Aansluitvermogen: 1300 W

AFMETINGEN

- Afmetingen (HxBxD): 382x595x320 mm
- Nismaat (HxBxD): 360x556x300 mm

INOX EASY TO CLEAN

AANBEVOLEN PRIJS: € 999



WD 142 IX

WARMHOUDLADE

UITVOERING

- Voorverwarmen van servies zoals borden en kopjes
- Warmhouden van gerechten
- Opbergen van servies zoals bijvoorbeeld borden en kopjes
- Type bediening: knop
- Capaciteit 18 L
- Maximaal aantal Espresso koppen: 80
- Maximaal aantal borden: 20
- Temperatuurregeling van 40-70 (°C)
- Eenvoudig te openen met "push-push" openingssysteem
- Roestvrij staal met anti-fingerprint behandeling **Easy to Clean**: beschermt tegen vingerafdrukken
- Aansluitvermogen: 400 W

AFMETINGEN

- Afmetingen (HxBxD): 130x594x562 mm
- Nismaat (HxBxD): 134,5x560x550 mm

 INOX EASY TO CLEAN

AANBEVOLEN PRIJS: € 779





**Actual
Collection**

ACTUAL COLLECTION



NEW

OMK58RU0B

MULTIFUNCTIONELE OVEN MET PYROLYSE & HYDROLYSE



KOOKFUNCTIES

- 10 kookfuncties: Boven-en onderwarmte, Hetelucht, Grill, Turbo Grill, Brood, Rijzen, Pizza functie, ECO-hetelucht, Maxi-cooking, Gebak functie
- **Cook3**: 3 verschillende gerechten gelijktijdig bereiden, zonder smaak- en geuroverdracht

UITVOERING

- **Pyrolyse** reiniging: voor een perfecte reiniging van de oven
- **SmartClean** reiniging (Hydrolyse)
- Elektronische timer met witte cijfers
- **Verzonken draaiknoppen**
- Volledig glazen binnendeur, koude deur met 3 lagen glas
- Inhoud ovenruimte 71 liter
- Energieklasse A+
- Aansluitingsvermogen 2900 W

ACCESSOIRES

- Exclusief telescopische rails
- 1 rooster
- 1 geëmailleerde bakplaat
- 1 geëmailleerde braadslede

AFMETINGEN

- Afmeting (HxBxD): 595x595x548 mm
- Nismaat (HxBxD): 600x560x555 mm

ZWART GLAS

AANBEVOLEN PRIJS: € 1179

ACTUAL COLLECTION



NEW

OMK58HU1B

MULTIFUNCTIONELE OVEN MET HYDROLYSE



KOOKFUNCTIES

- 11 kookfuncties: Boven-en onderwarmte, Hetelucht, Grill, Turbo Grill, Brood, Rijzen, Pizza functie, ECO-hetelucht, Maxi-cooking, Gebak functie, Onderwarmte
- **Cook3**: 3 verschillende gerechten gelijktijdig bereiden, zonder smaak- en geuroverdracht

UITVOERING

- **SmartClean** reiniging (Hydrolyse)
- Elektronische timer met witte cijfers
- **Verzonken draaiknoppen**
- Volledig glazen binnendeur, met 2 lagen glas
- Inhoud ovenruimte 71 liter
- Energieklasse A+
- Aansluitingsvermogen 2900 W

ACCESSOIRES

- **Inclusief telescopische rails**, op één niveau
- 1 rooster
- 1 geëmailleerde bakplaat
- 1 geëmailleerde braadslede

AFMETINGEN

- Afmeting (HxBxD): 595x595x548 mm
- Nismaat (HxBxD): 600x560x555 mm

ZWART GLAS

AANBEVOLEN PRIJS: € 1099

NEW



MBNA900B

MINI CHEF MAGNETRON 38 CM



KOOKFUNCTIES

- Magnetron
- Jet Defrost: extra snel ontdooien
- Jet Start: razendsnel verwarmen
- Magnetron 750 Watt

UITVOERING

- **3D technologie:** Tot in de perfectie bereid dankzij het dubbele imissiesysteem en een ovenruimte die geschikt is voor een gelijkmatige golfverdeling
- Elektronische timer met witte cijfers
- **Verzonken knoppen**
- Draaideur, scharnieren links
- Inhoud ovenruimte 22 liter
- Past in een bovenkastje
- Draaiplateau Ø 25cm
- Aansluitvermogen: 1300 W

AFMETINGEN

- Afmeting (HxBxD): 382x595x320 mm
- Nismaat (HxBxD): 360x556x300 mm

ZWART GLAS

AANBEVOLEN PRIJS: € 899

ACTUAL COLLECTION



NEW

OMK58RU1X

MULTIFUNCTIONELE OVEN MET PYROLYSE & HYDROLYSE



KOOKFUNCTIES

- 10 kookfuncties: Boven-en onderwarmte, Hetelucht, Grill, Turbo Grill, Brood, Rijzen, Pizza functie, ECO-hetelucht, Maxi-cooking, Gebak functie
- **Cook3**: 3 verschillende gerechten gelijktijdig bereiden, zonder smaak- en geuroverdracht

UITVOERING

- **Pyrolyse** reiniging: voor een perfecte reiniging van de oven
- **SmartClean** reiniging (Hydrolyse)
- Roestvrij staal **Easy to clean**: roestvrijstalen anti-vingerafdrukcoating ter bescherming tegen vingerafdrucken
- Elektronische timer met witte cijfers
- **Verzonken draaiknoppen**
- Volledig glazen binnendeur, koude deur met 3 lagen glas
- Inhoud ovenruimte 71 liter
- Energieklasse A+
- Aansluitingsvermogen 2900 W

ACCESSOIRES

- **Inclusief telescopische rails**, op één niveau
- 1 rooster
- 1 geëmailleerde bakplaat
- 1 geëmailleerde braadslede

AFMETINGEN

- Afmeting (HxBxD): 595x595x548 mm
- Nismaat (HxBxD): 600x560x555 mm

INOX/ZWART GLAS

AANBEVOLEN PRIJS: € 1179

ACTUAL COLLECTION



NEW

OMK58HU1X

MULTIFUNCTIONELE OVEN MET HYDROLYSE



KOOKFUNCTIES

- 11 kookfuncties: Boven-en onderwarmte, Hetelucht, Grill, Turbo Grill, Brood, Rijzen, Pizza functie, ECO-hetelucht, Maxi-cooking, Gebak functie, Onderwarmte
- **Cook3**: 3 verschillende gerechten gelijktijdig bereiden, zonder smaak- en geuroverdracht

UITVOERING

- **SmartClean** reiniging (Hydrolyse)
- Roestvrij staal **Easy to clean**: roestvrijstalen anti-vingerafdrukcoating ter bescherming tegen vingerafdrucken
- Elektronische timer met witte cijfers
- **Verzonken draaiknoppen**
- Volledig glazen binnendeur, met 2 lagen glas
- Inhoud ovenruimte 71 liter
- Energieklasse A+
- Aansluitingsvermogen 2900 W

ACCESSOIRES

- **Inclusief telescopische rails**, op één niveau
- 1 rooster
- 1 geëmailleerde bakplaat
- 1 geëmailleerde braadslede

AFMETINGEN

- Afmeting (HxBxD): 595x595x548 mm
- Nismaat (HxBxD): 600x560x555 mm

INOX/ZWART GLAS

AANBEVOLEN PRIJS: € 1049

NEW

**MBNA910X****MINI CHEF MAGNETRON 38 CM****KOOKFUNCTIES**

- 2 Kookfuncties: Magnetron, Stomen met stoomschaal
- Jet Defrost: extra snel ontdooien
- Jet Start: razendsnel verwarmen
- Stoomfunctie met stoomschaal
- Magnetron 750 Watt

UITVOERING

- **3D technologie:** Tot in de perfectie bereid dankzij het dubbele immissiesysteem en een ovenruimte die geschikt is voor een gelijkmatige golfverdeling
- Elektronische timer met witte cijfers
- **Verzonken knoppen**
- Draaideur, scharnieren links
- Inhoud ovenruimte 22 liter
- Past in bovenkastje
- Draaiplateau Ø 25 cm
- Aansluitvermogen: 1300 W

ACCESSOIRES

- 1 Stoomschaal

AFMETINGEN

- Afmeting (HxBxD): 382x595x320 mm
- Nismaat (HxBxD): 360x556x300 mm

 INOX/ZWART GLAS
AANBEVOLEN PRIJS: € 849



Kookplaten



W Collection

inductiekookplaten

Whirlpool blijft investeren in de ontwikkeling van innovatieve producten die zijn ontworpen voor slimme keukens, om uw leven op een zo intuïtief mogelijke manier eenvoudiger te maken. Daarom is er **W Collection**, een compleet assortiment waarin geavanceerde prestaties, intuïtie en een toonaangevend design naadloos in elkaar overvloeien om de meest geavanceerde begeleide ervaring te bieden.



Een nieuwe geassisteerde kookervaring

De **6TH SENSE** technologie begeleidt u stap voor stap bij het bereiden van een gerecht. De intelligente **6TH SENSE** sensoren stellen automatisch de ideale temperatuur in, volgens de keuze van recept, voor elke keer weer een perfect resultaat, intuïtief en zonder moeite.

Belangrijkste kenmerken

6TH SENSE Kookfuncties

Geassisteerde kookfuncties voor uitstekende resultaten



FlexiFuncties

Eén groot en flexibel kookoppervlak



iXelium



6TH SENSE Live App

Ontdek nieuwe recepten en tutorials



Eenvoudige installatie



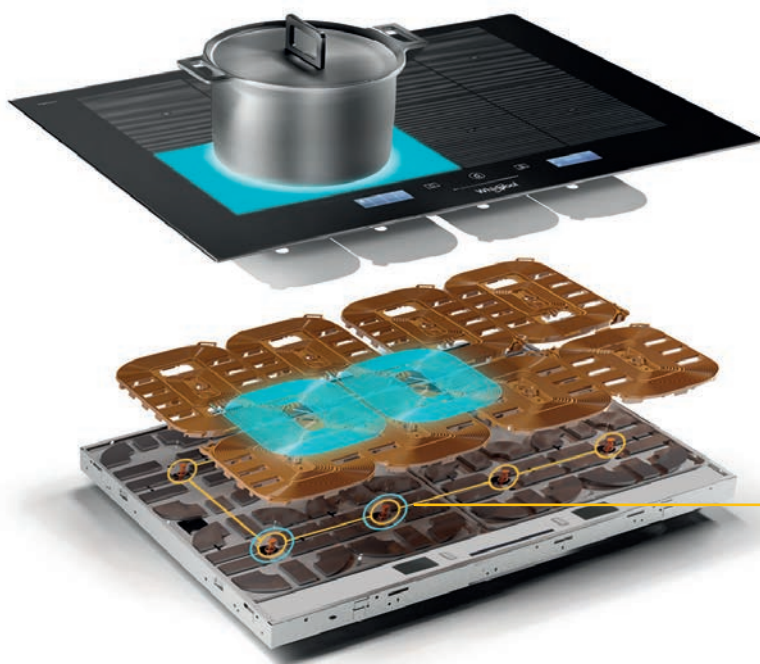
MySmartDisplay

Laat je begeleiden door het intuïtieve display



CleanProtect

De eenvoudigst te reinigen kookplaat ooit.



Intuïtieve temperatuurcontrole

Door constante uitwisseling van informatie tussen het voedsel en de sensor detecteert de sensor de temperatuur van de pan en stelt deze het ideale vermogensniveau in. Een uniek systeem van slimme sensoren past de bereidingsparameters automatisch aan om perfecte resultaten te garanderen.

Interne sensoren

De **6TH SENSE** slimme sensoren passen zich automatisch aan aan de ideale temperatuur van koken voor elk recept om steeds weer de beste kookresultaten te krijgen.

Voor elk gerecht een aangepaste kookmethode

Van verschillende automatische kookfuncties tot geïntegreerde culinaire begeleiding, **W Collection** biedt verschillende kookmethoden en -combinaties.



Smart Sense

Assisted cooking

Deze functie begeleidt u stap voor stap door het volledige kookproces, met uitstekende resultaten. Kies de categorie zoals vis, vlees of groenten, bepaal vervolgens uw kookmethode, plaats de pan en de kookplaat vertelt wat y wanneer kunt toevoegen.



Kookfuncties

Met **6TH SENSE**-technologie draait perfect koken echt om intuïtie. Het instellen van het juiste verwarmingsniveau is niet langer een probleem, dankzij **speciale vooraf ingestelde functies**. Selecteer simpelweg het programma en de kookplaat stelt automatisch het beste verwarmingsniveau in voor de gewenste kookmethode.



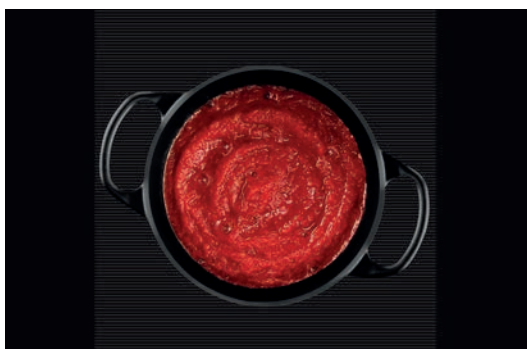
Warmhouden

Houd voedsel warm met één druk op de knop.



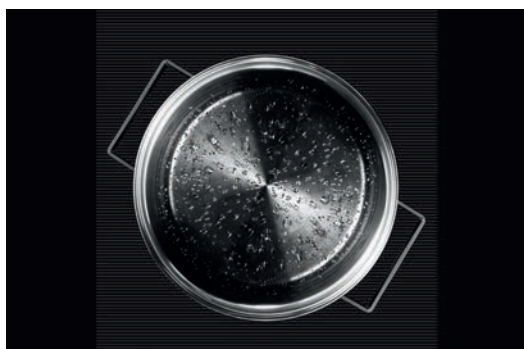
Smelten

Smelten van ingrediënten met slechts één druk op de knop.



Sudder

Langzaam koken zonder aan te branden.



Koken

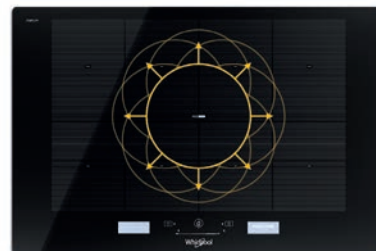
Water koken en het laten koken.

Volledige flexibiliteit, onbeperkte kookvrijheid



Flexifull, maximale flexibiliteit

Pannen en grillplaten kunnen overal op het volledig flexibele oppervlak worden neergezet. Met automatische detectie creëert u nieuwe kookzones, waarbij tot 8 verschillende kookzones tegelijk kunnen worden gebruikt. De temperatuur wordt gelijkmatig verdeeld, met uitstekende tijd- en energiebesparing.



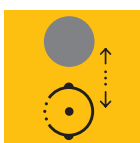
FlexiSide

FlexiSide maximaliseert de ruimte door een gelijkmatige warmteverdeling te creëren dankzij de 4 inductiespoelen. Kookzones kunnen afzonderlijk worden gebruikt of verticaal met elkaar worden verbonden, zodat pannen van alle groottes overal op het oppervlak kunnen worden geplaatst en verplaatst.



ChefControl

ChefControl, alleen beschikbaar met **FlexiSide**, verdeelt de zone in drie automatisch geactiveerde kookzones, afhankelijk van de positie van de pan. Pannen kunnen van de ene zone naar de andere worden verplaatst zonder interactie met de gebruikersinterface. Gerechten kunnen op 3 verschillende temperaturen blijven koken: een complete kookcyclus waarmee u de gerechten van een hoge (bovenkant van het oppervlak) naar een lage temperatuur (lage oppervlakte) kunt schuiven.



FlexiCook

Flexibiliteit en precisie. Deze kookzone past zich aan al uw behoeften aan! Plaats één of twee pannen. Wat u ook wenst, het gebied blijft actief.



Krasbestending & eenvoudig schoon te maken

iXelium

Slimme bescherming voor een blijvende glans

Ontdek iXelium: deze nano-technologie maakt glazen oppervlakken niet alleen uiterst krasbestendig, maar ook gemakkelijk te reinigen voor een blijvende glans. De extreme duurzaamheid van de iXelium glasbehandeling houdt uw keuken en uw apparaten mooi. Reinigingsgemak is het andere geheim van deze behandeling: laat uw keuken blijvend glimmen alsof hij gloednieuw is.

CleanProtect

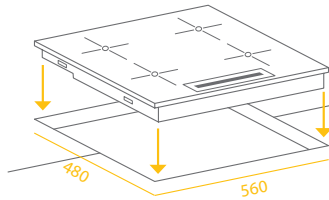
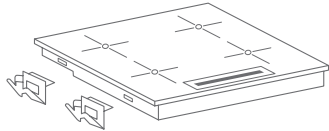
De beste bescherming ooit, moeiteloos schoon met enkel water

Dankzij de **nieuwe Whirlpool inductiekookplaat met unieke CleanProtect** staat u altijd graag in de keuken. De kookplaat schoonmaken gaat in een handomdraai: door de unieke CleanProtect coating heb je genoeg aan **wat water om de kookplaat na elk gebruik moeiteloos te reinigen**. Zo neem je zelfs hardnekkige vlekken weg zonder chemische producten of schoonmaakmiddelen, terwijl kringen en kalkaanslag geen kans krijgen.



Eenvoud en flexibiliteit

Inductiekookplaten van Whirlpool zijn eenvoudig te installeren en te integreren in bestaande keukens. De kookplaten kunnen ook perfect een traditionele gaskookplaat vervangen. Dankzij het strakke design zijn ze gebruiks- en onderhoudsvriendelijk.



Standaard installatie



Vlakke installatie



Een perfecte integratie

De glazen kookplaat rust op het keukenwerkblad (met een tussenruimte van slechts 0,5 mm). De installatie is eenvoudig dankzij de 4 fixaties.

Eenvoudige installatie

W Collection inductiekookplaten kunnen een gaskookplaat met dezelfde afmetingen vervangen (480 mm x 560 mm).

Uiterste flexibiliteit

De kookplaten van Whirlpool met vlakbouw kunnen perfect verzonken in uw aanrechtblad worden geplaatst, voor een strakke oplossing die perfect in de stijl van uw keuken past.



Kookplaten met afzuiging



Geïntegreerd ontwerp en functionaliteit

Een geavanceerd ontwerp, precisie en efficiëntie zijn wat de **Whirlpool inductiekookplaat met geïntegreerde afzuiging** u biedt. Een elegante inductiekookplaat met een geïntegreerde afzuiging in uw kookeiland helpt gerechten perfect te bereiden en tegelijkertijd geuren en dampen bij de bron weg te nemen. Smakelijk koken in een elegante, minimalistische setting.



Een flexibele kookplaat

Met een simpele aanraking kunt u de bereiding van uw gerecht aanpassen en kiezen uit 9 niveaus van power en booster-functie. Het ergonomische ontwerp van de geïntegreerde afzuiging is vlak met de glasplaat geïnstalleerd. U kunt dus uw pan van het ene naar het andere gebied schuiven zonder deze op te tillen.



Praktische en optimale reiniging

Een strak ontwerp voor eenvoudige bediening en handige reiniging. De glazen plaat en de geïntegreerde afzuiging zijn ontworpen om het schoonmaken te vereenvoudigen. Het lichte rooster is gemaakt van gegoten aluminium. Het kan eenvoudig van de kookplaat worden verwijderd voor directe toegang tot de onderliggende vetfilters. Het rooster met **Teflon-afwerking** en anti-kraas eigenschappen is eenvoudig schoon te maken in de vaatwasser.

Een ontwerp aangepast aan uw keuken

Het sleutelwoord van elke moderne keuken: **design**.

De Whirlpool inductiekookplaat met geïntegreerde afzuiging is ontworpen om uw keuken wat extra elegantie te geven. De glazen plaat en het rooster combineren minimalisme met prestaties. Het installatiesysteem van de afzuiging bevindt zich in de kast: u hoeft geen afzuigkap boven de kookplaat te installeren, voor een rustig en clean design van de keuken.



Ingebouwde afzuiging, zo dicht mogelijk bij uw pannen

De afzuiging is perfect in het midden van de kookplaat geïntegreerd en kan makkelijk gebruikt en gereinigd worden. Naast zijn elegantie is de kookplaat ontworpen voor efficiëntie en betere prestaties met **3 afzuigniveaus en twee booster-opties** die zorgen voor afzuiging aangepast aan elk kookniveau.



KOOKPLAAT MET AFZUIGING



WVH 92 K/1

KOOKPLAAT MET GEÏNTEGREERDE AFZUIGING 83 CM



TYPE

- Inductiekookplaat 83 cm met geïntegreerde afzuiging
- Afwerking: zonder kader, vlakbouw installatie mogelijk
- Standaardinstallatie voor luchtafvoer in de kast

• Exclusief kit voor recirculatie installatie

KOOKZONES

- 4 inductiezones met booster
- Warmhoudfunctie
- Pauzefunctie

EIGENSCHAPPEN

- Restwarme-indicatoren
- Elektronische controle: touch schuifregelaars
- Aansluitvermogen: 7400 W
- Power management: 2,5 kW / 4 kW / 6 kW / 7,4 kW
- Timer voor kooktijdstellingen voor een zone naar keuze (1-119 min.)
- Kinderslot: Vergrendeling van het bedieningspaneel

AFMETINGEN

- Afmetingen (BxD): 830x515 mm
- Nisafmetingen (BxD): 807x492 mm
- Afstand van 10 cm die gerespecteerd moeten worden: doorgang van het mondstuk vanaf de onderkant van de kast
- Vlakbouw installatie mogelijk

TECHNISCHE GEGEVENS VAN DE AFZUIGKAP

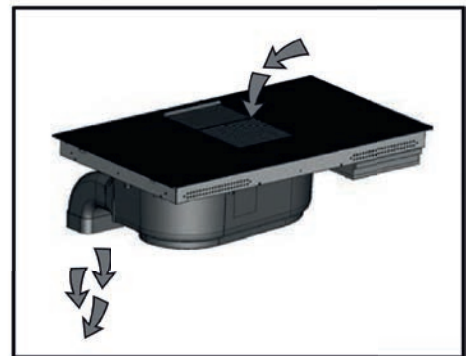
- Energieklasse A
- Luchtstroom in luchtafvoermodus: max. 410m³/u, booster 600m³/u
- Luchtstroom in recirculatiemodus: max. 410m³/u, booster 545m³/u
- Geluidsniveau in luchtafvoermodus: min. 45 - max. 71 dBA

ZONDER KADER

AANBEVOLEN PRIJS: € 2849

LUCHTAFVOER INSTALLATIE

- Met verbindingsstuk (inbegrepen). Overige afvoermaterialen niet inbegrepen.
- Je dient een opening naar buiten te maken om de lucht af te voeren.



RECIRCULATIE INSTALLATIE

- Met installatiekit FKVH S - C.
- Je dient een opening in de zijlint te maken.



INSTALLATIEKIT VOOR RECIRCULATIE LOS TE BESTELLEN

- Recirculatie installatiekit incl. set keramische geurfilters*: FKVH S - C / AANBEVOLEN PRIJS: € 349,99
- Losse set keramische geurfilters* ter vervanging: CFVH 4 - C / € 169,99

* Keramische geurfilters zijn tot vijf jaar herbruikbaar. Reiniging in de oven op 200 graden gedurende 45 minuten.



WVH 1065B F KIT

KOOKPLAAT MET GEÏNTEGREERDE AFZUIGING 65 CM



TYPE

- Inductiekookplaat 65 cm met geïntegreerde afzuiging
- Afwerking: zonder kader, vlakbouw installatie mogelijk
- Standaardinstallatie voor luchtafvoer in de kast

• Inclusief kit voor recirculatie installatie

KOOKZONES

- 4 inductiezones met booster
- Warmhoudfunctie
- Pauzefunctie
- **FlexiCook** zone links: flexibiliteit om te koken met pannen van elke grootte

EIGENSCHAPPEN

- Restwarme-indicatoren
- Elektronische controle: touch schuifregelaars
- Aansluit vermogen: 7400 W
- Power management: 2,5 kW / 4 kW / 6 kW / 7,4 kW
- Timer voor kooktijdstellingen voor een zone naar keuze (1-99 min.)
- Kinderslot: Vergrendeling van het bedieningspaneel

AFMETINGEN

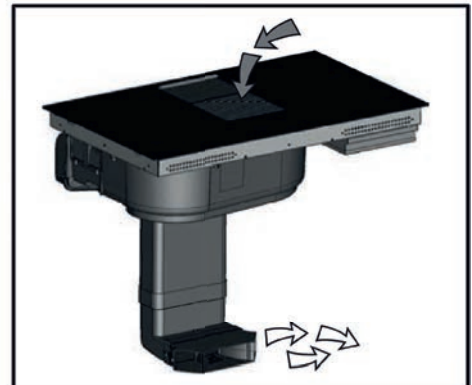
- Afmetingen (BxD): 650x515 mm
- Nisafmetingen (BxD): 560x480 mm
- Afstand van 10 cm die gerespecteerd moeten worden: doorgang van het mondstuk vanaf de onderkant van de kast
- Vlakbouw installatie mogelijk

TECHNISCHE GEGEVENS VAN DE AFZUIGKAP

- Energieklasse A
- Luchtstroom in luchtafvoermodus: max. 470m³/u, booster 610m³/u
- Luchtstroom in recirculatiemodus: max. 405m³/u, booster 520m³/u
- Geluidsniveau in luchtafvoermodus: min. 57 - max. 72 dBA

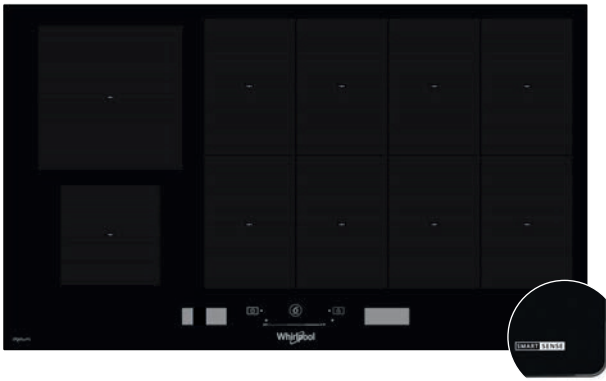
INSTALLATIEKIT VOOR RECIRCULATIE

- FKVH S-C recirculatie installatiekit inbegrepen: deze set bevat 2 verlengingen, geurfilterdoos, geurfilterdoospakking, rechthoekige pakking, 90° pakking, diffusor, 3 x keramische filters, tape, schroeven.
- 4 Keramische filter **ter vervanging**: CF VH4 - C / € 169,99
- U dient een opening te maken in de zijplint



ZONDER KADER

AANBEVOLEN PRIJS: € 2499



SMP2 9010 C/NE/IXL INDUCTIEKOOKPLAAT 86 CM



TYPE

- **iXelium:** glasbehandeling op basis van nanotechnologie
- Afwerking: zonder kader, vlakbouw installatie mogelijk

KOOKZONES

- **FlexiFull**, potten en pannen kunnen overall op het volledig flexibele oppervlak worden neergezet
- **ChefControl** met FlexiFull
- 6 kookzones, waarvan 10 inductie zones
- Kookzone vooraan links: 1 x inductie zone, 145 mm Ø, 1300 W, booster 1800 W
- Kookzone achteraan links: 1 x inductie zone, 210 mm Ø, 2300 W, booster 3200 W
- Kookzone centraal achteraan: 2 x inductie zones, 200/130 mm Ø, 1200 W, booster 1850 W
- Kookzone centraal vooraan: 2 x inductie zones, 200/130 mm Ø, 1200 W, booster 1850 W
- Kookzone achteraan rechts: 2 x inductie zones, 200/130 mm Ø, 1200 W, booster 1850 W
- Kookzone vooraan rechts: 2 x inductie zones, 200/130 mm Ø, 1200 W, booster 1850 W
- 10 boosters
- **SmartSense** Kookassistent: met 65 **6TH SENSE** kookcombinaties, met stap voor stap begeleiding

UITVOERING

- **6TH SENSE** functie: voedsel gecontroleerd aan de kook brengen
- **AssistedDisplay**, Touch Control display met tekstondersteuning
- Restwarmte-indicatoren
- Power management: vermogen in te stellen op 4 kW/ 6 kW/ 7,4 kW/ 11 kW
- Aansluitvermogen: 11000 W
- Twee aansluitkabels: 3 fasen of 1x 3,2 kW + 1x 7,2 kW (Perilex)
- Timer voor kooktijdstelling voor een zone naar keuze (1-99 min.)
- Kinderslot: Vergrendeling van het bedieningspaneel

AFMETINGEN

- Afmetingen (BxD): 860x510 mm
- Nisafmetingen (BxD): 842x490 mm
- Installatiehoogte: 50 mm

ZONDER KADER

AANBEVOLEN PRIJS: € 2899



WT 1090 BA INDUCTIEKOOKPLAAT 90 CM



TYPE

- Afwerking: 4 afgeschuinde zijden

KOOKZONES

- **FlexiCook** zone links: flexibiliteit om te koken met pannen van elke grootte
- Vooraan links: 235/189 mm Ø, 1750 W, booster 2200 W
- Achteraan links: 235/189 mm Ø, 1750 W, booster 2200 W
- Achteraan rechts: 215 mm Ø, 2100 W, booster 3000 W
- Vooraan rechts: 150 mm Ø, 1200 W, booster 1600 W
- Centraal: 320 mm Ø, 2500 W, booster 3600 W
- 5 boosters

UITVOERING

- **6TH SENSE** functie: voedsel gecontroleerd aan de kook brengen
- Tiptoetsbediening met **Premium Slidercontrol**
- Restwarmte-indicatoren
- Power management: vermogen in te stellen op 2 kW - 2,5 kW - 3 kW - 3,5 kW - 4 kW - 4,5 kW - 5 kW - 5,5 kW - 6 kW - 6,5 kW - 7 kW
- Aansluitvermogen: 10800 W
- Timer voor kooktijdstelling voor een zone naar keuze (1-99 min.)
- Kinderslot: Vergrendeling van het bedieningspaneel

AFMETINGEN

- Afmetingen (BxD): 900x510 mm
- Nisafmetingen (BxD): 860x490 mm
- Installatiehoogte: 54 mm

4 AFGESCHUINDE ZIJDEN

AANBEVOLEN PRIJS: € 2099



SMP 778 C/NE/IXL INDUCTIEKOOKPLAAT 77 CM



TYPE

- **iXelium:** glasbehandeling op basis van nanotechnologie
- Afwerking: zonder kader, vlakbouw installatie mogelijk

KOOKZONES

- **FlexiFull**, potten en pannen kunnen overal op het volledig flexibele oppervlak worden neergezet
- **ChefControl** met FlexiFull
- 8 kookzones
- Centraal vooraan links: 200/130 mm Ø, 1200 W, booster 1850 W
- Vooraan links: 200/130 mm Ø, 1200 W, booster 1850 W
- Achteraan links: 200/130 mm Ø, 1200 W, booster 1850 W
- Centraal achteraan links: 200/130 mm Ø, 1200 W, booster 1850 W
- Centraal achteraan rechts: 200/130 mm Ø, 1200 W, booster 1850 W
- Achteraan rechts: 200/130 mm Ø, 1200 W, booster 1850 W
- Vooraan rechts: 200/130 mm Ø, 1200 W, booster 1850 W
- Centraal vooraan rechts: 200/130 mm Ø, 1200 W, booster 1850 W
- 8 boosters
- **SmartSense** Kookassistent: met 65 **6TH SENSE** kookcombinaties, met stap voor stap begeleiding

UITVOERING

- **6TH SENSE** functie: voedsel gecontroleerd aan de kook brengen
- **AssistedDisplay**, Touch Control display met tekstondersteuning
- Restwarmte-indicatoren
- Power manager: vermogen in te stellen op 2,5 kW/ 4 kW/ 6 kW/ 7,4 kW
- Aansluitvermogen: 7400 W
- Timer voor kooktijdinstelling voor een zone naar keuze (1-99 min.)
- Kinderslot: Vergrendeling van het bedieningspaneel

AFMETINGEN

- Afmetingen (BxD): 770x510 mm
- Nisafmetingen (BxD): 752x480 mm
- Installatiehoogte: 50 mm

ZONDER KADER

AANBEVOLEN PRIJS: € 2379



WF S0377 NE/IXL INDUCTIEKOOKPLAAT 77 CM



TYPE

- **iXelium:** glasbehandeling op basis van nanotechnologie
- Afwerking: zonder kader, vlakbouw installatie mogelijk

KOOKZONES

- **6TH SENSE** automatische functies: smelten, warmhouden, sudderen en koken
- **FlexiSide**, links, een verticale flexizone voor nauwkeurige detectie van de pannen
- **ChefControl** met FlexiSide
- Vooraan rechts: 145 mm Ø, 1200 W, Booster 1600 W
- Achteraan rechts: 210 mm Ø, 2100 W, Booster 3000 W
- Achteraan links: 190/200 mm Ø, 1750 W, Booster 2200 W
- Vooraan links: 190/200 mm Ø, 1750 W, Booster 2000 W
- 4 boosters

UITVOERING

- **6TH SENSE** functie: voedsel gecontroleerd aan de kook brengen
- Direct Access door afzonderlijk bedienbare zones met slider
- Restwarmte-indicatoren
- Power management: vermogen in te stellen op 2,5 kW/4 kW/ 6 kW/7,2 kW
- Aansluitvermogen: 7200 W
- Timer voor kooktijdinstelling voor een zone naar keuze (1-99 min.)
- Kinderslot: Vergrendeling van het bedieningspaneel

AFMETINGEN

- Afmetingen (BxD): 770x510 mm
- Nisafmetingen (BxD): 752x480 mm
- Installatiehoogte: 54 mm

ZONDER KADER

AANBEVOLEN PRIJS: € 1649

NEW



WF S1577 CPNE
INDUCTIEKOOKPLAAT 77 CM



TYPE

- **CleanProtect:** Moeiteloos schoonmaken met alleen water en een spons
- Afwerking: zonder kader, vlakbouw installatie mogelijk

KOOKZONES

- **6TH SENSE** automatische functies: smelten, warmhouden, sudderen en koken
- **FlexiSide**, links, een verticale flexizone voor nauwkeurige detectie van de pannen
- **ChefControl** met FlexiSide
- Vooraan rechts: 145 mm Ø, 1200 W, Booster 1500 W
- Achteraan rechts: 210 mm Ø, 2100 W, Booster 3000 W
- Achteraan links: 190/200 mm Ø, 1750 W, Booster 2000 W
- Vooraan links: 190/200 mm Ø, 1750 W, Booster 2000 W
- 4 Boosters

UITVOERING

- **6TH SENSE** functie: voedsel gecontroleerd aan de kook brengen
- Direct access door afzonderlijk bedienbare zones met slider
- Restwarmte-indicatoren
- Power management: vermogen in te stellen op 2,5 kW / 4kW / 6 kW / 7,2 kW
- Aansluitvermogen: 7200 W
- Timer voor kooktijdstelling voor een zone naar keuze (1-99 min.)
- Kinderslot: Vergrendeling van het bedieningspaneel

AFMETINGEN

- Afmeting (BxD): 770x510 mm
- Nisafmetingen (BxD): 750x480 mm
- Intallatiehoogte: 54 mm

ZONDER KADER

AANBEVOLEN PRIJS: € 1549



WB B4877 NE
INDUCTIEKOOKPLAAT 77 CM



TYPE

- Afwerking: zonder kader, vlakbouw installatie mogelijk

KOOKZONES

- **6TH SENSE** automatische functies: smelten, warmhouden, sudderen en koken
- **Connection Zone:** verwarm grote pannen gelijkmatig door twee aparte kookzones te combineren
- Vooraan rechts: 145 mm Ø, 1200 W, Booster 1600 W
- Achteraan rechts: 210 mm Ø, 2100 W, Booster 3000 W
- Achteraan links: 180 mm Ø, 1750 W, Booster 2100 W
- Vooraan links: 180 mm Ø, 1750 W, Booster 2100 W
- 4 Boosters

UITVOERING

- **6TH SENSE** functie: voedsel gecontroleerd aan de kook brengen
- Direct acces met tiptoetsbediening
- Restwarmte-indicatoren
- Power management: vermogen in te stellen op 2,5 kW / 4kW / 6 kW / 7,2 kW
- Aansluitvermogen: 7200 W
- Timer voor kooktijdstelling voor een zone naar keuze (1-99 min.)
- Kinderslot: Vergrendeling van het bedieningspaneel

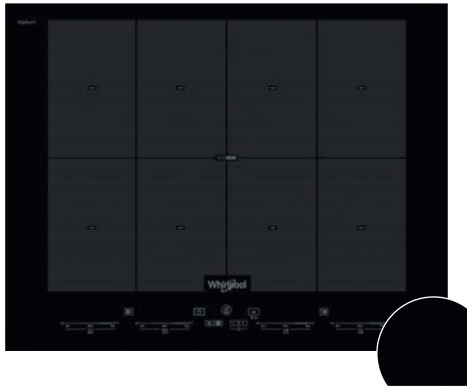
AFMETINGEN

- Afmeting (BxD): 770x510 mm
- Nisafmetingen (BxD): 750x480 mm
- Intallatiehoogte: 54 mm

ZONDER KADER

AANBEVOLEN PRIJS: € 1199

NEW



SMO 658C/NE INDUCTIEKOOKPLAAT 65 CM



TYPE

- Afwerking: zonder kader, vlakbouw installatie mogelijk

KOOKZONES

- **6TH SENSE** automatische functies: smelten, warmhouden, sudderen en koken
- **FlexiFull**, potten en pannen kunnen overall op het volledig flexibele oppervlak worden neergezet
- 4 kookzones, waarvan 8 inductie zones
- Kookzone vooraan links: 2 x inductie zones, 200/130 mm Ø, 1200 W, booster 1850 W
- Kookzone achteraan links: 2 x inductie zones, 200/130 mm Ø, 1200 W, booster 1850 W
- Kookzone achteraan rechts: 2 x inductie zones, 200/130 mm Ø, 1200 W, booster 1850 W
- Kookzone vooraan rechts: 2 x inductie zones, 200/130 mm Ø, 1200 W, booster 1850 W
- 8 Boosters
- **SmartSense** sensor met 7 kookmethodes: Koken, Sudderen, Warmhouden, Smelten, Braden, Grillen, Moka

UITVOERING

- **6TH SENSE** functie: voedsel gecontroleerd aan de kook brengen
- EasyDisplay, 4 onafhankelijke sliders
- Restwarmte-indicatoren
- Power management: vermogen in te stellen op 2,5 kW / 4kW / 6 kW / 7,2 kW
- Aansluitvermogen: 7400 W
- Timer voor kooktijdinstelling voor een zone naar keuze (1-99 min.)
- Kinderslot: Vergrendeling van het bedieningspaneel

AFMETINGEN

- Afmeting (BxD): 650x510 mm
- Nisafmetingen (BxD): 560x480 mm
- Intallatiehoogte: 54 mm

ZONDER KADER

AANBEVOLEN PRIJS: € 2079

NEW



WF S3660 CPNE INDUCTIEKOOKPLAAT 59 CM



TYPE

- **CleanProtect**: Moeiteloos schoonmaken met alleen water en een spons

- Afwerking: zonder kader, vlakbouw installatie mogelijk

KOOKZONES

- **6TH SENSE** automatische functies: smelten, warmhouden, sudderen en koken
- **FlexiSide**, links, een verticale flexizone voor nauwkeurige detectie van de pannen
- **ChefControl** met FlexiSide
- Vooraan rechts: 145 mm Ø, 1200 W, Booster 1500 W
- Achteraan rechts: 210 mm Ø, 2100 W, Booster 3000 W
- Achteraan links: 190/200 mm Ø, 1750 W, Booster 2000 W
- Vooraan links: 190/200 mm Ø, 1750 W, Booster 2000 W
- 4 Boosters
- **UITVOERING**
- **6TH SENSE** functie: voedsel gecontroleerd aan de kook brengen
- Direct access door afzonderlijk bedienbare zones met slider
- Restwarmte-indicatoren
- Power management: vermogen in te stellen op 2,5 kW / 4kW / 6 kW / 7,2 kW
- Aansluitvermogen: 7200 W
- Timer voor kooktijdinstelling voor een zone naar keuze (1-99 min.)
- Kinderslot: Vergrendeling van het bedieningspaneel

AFMETINGEN

- Afmeting (BxD): 590x510 mm
- Nisafmetingen (BxD): 560x480 mm
- Installatiehoogte: 54 mm

ZONDER KADER

AANBEVOLEN PRIJS: € 1329

NEW



WL B4060 CPNE
INDUCTIEKOOKPLAAT 59 CM



TYPE

- **CleanProtect:** Moeiteloos schoonmaken met alleen water en een spons
- Afwerking: zonder kader, vlakbouw installatie mogelijk

KOOKZONES

- **6TH SENSE** automatische functies: smelten, warmhouden, sudderen en koken
- **FlexiCook** zone links: flexibiliteit om te koken met pannen van elke grootte
- Vooraan rechts: 145 mm Ø, 1200 W, Booster 1600 W
- Achteraan rechts: 210 mm Ø, 2100 W, Booster 3000 W
- Achteraan links: 180/200 mm Ø, 1750 W, Booster 2200 W
- Vooraan links: 180/200 mm Ø, 1750 W, Booster 2200 W
- 4 Boosters

UITVOERING

- **6TH SENSE** functie: voedsel gecontroleerd aan de kook brengen
- Direct acces met tiptoetsbediening
- Restwarmte-indicatoren
- Power management: vermogen in te stellen op 2,5 kW / 4kW / 6 kW / 7,2 kW
- Aansluitvermogen: 7200 W
- Timer voor kooktijdstelling voor een zone naar keuze (1-99 min.)
- Kinderslot: Vergrendeling van het bedieningspaneel

AFMETINGEN

- Afmeting (BxD): 590x510 mm
- Nisafmetingen (BxD): 560x480 mm
- Installatiehoogte: 54 mm

ZONDER KADER

AANBEVOLEN PRIJS: € 1099



WL S6960 BF
INDUCTIEKOOKPLAAT 59 CM



TYPE

- Afwerking: afgeschuinde voorkant

KOOKZONES

- **6TH SENSE** automatische functies: smelten, warmhouden, sudderen en koken
- **FlexiCook** zone links: flexibiliteit om te koken met pannen van elke grootte
- Vooraan rechts: 145 mm Ø, 1200 W, Booster 1600 W
- Achteraan rechts: 210 mm Ø, 2100 W, Booster 3000 W
- Achteraan links: 180/200 mm Ø, 1750 W, Booster 2200 W
- Vooraan links: 180/200 mm Ø, 1750 W, Booster 2200 W
- 4 boosters

UITVOERING

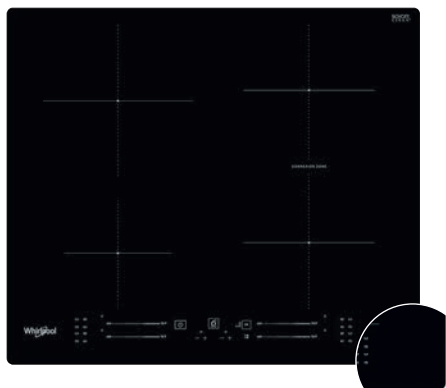
- **6TH SENSE** functie: voedsel gecontroleerd aan de kook brengen
- Direct Access door afzonderlijk bedienbare zones met slider
- Restwarmte-indicatoren
- Power management: vermogen in te stellen op 2,5 kW/4 kW/ 6 kW/7,2 kW
- Aansluitvermogen: 7200 W
- Timer voor kooktijdstelling voor een zone naar keuze (1-99 min.)
- Kinderslot: Vergrendeling van het bedieningspaneel

AFMETINGEN

- Afmetingen (BxD): 590x510 mm
- Nisafmetingen (BxD): 562x480 mm
- Installatiehoogte: 54 mm

AFGESCHUINDE VOORKANT

AANBEVOLEN PRIJS: € 1129



WB S2560 NE

INDUCTIEKOOKPLAAT 59 CM



TYPE

- Afwerking: zonder kader, vlakbouw installatie mogelijk

KOOKZONES

- **6TH SENSE** automatische functies: smelten, warmhouden, sudderen en koken
- **Connection Zone**, links, verwarm grote pannen gelijkmatig door twee aparte kookzones te combineren
- Vooraan rechts: 180 mm Ø, 1800 W, Booster 2100 W
- Achteraan rechts: 180 mm Ø, 1800 W, Booster 2100 W
- Achteraan links: 210 mm Ø, 2100 W, Booster 3000 W
- Vooraan links: 145 mm Ø, 1200 W, Booster 1600 W
- 4 boosters

UITVOERING

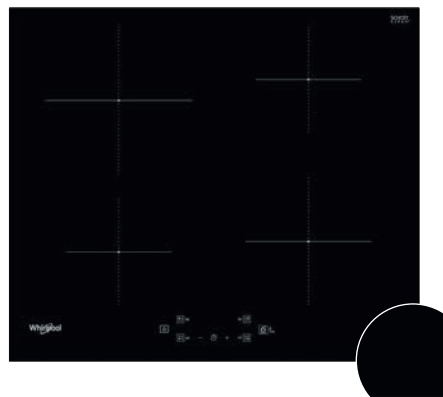
- **6TH SENSE** functie: voedsel gecontroleerd aan de kook brengen
- Direct Access door afzonderlijk bedienbare zones met slider
- Restwarmte-indicatoren
- Power management: vermogen in te stellen op 2,5 kW/4 kW/6 kW/7,2 kW
- Aansluitvermogen: 7200 W
- Timer voor kooktijdinstelling voor een zone naar keuze (1-99 min.)
- Kinderslot: Vergrendeling van het bedieningspaneel

AFMETINGEN

- Afmetingen (BxD): 590x510 mm
- Nisafmetingen (BxD): 562x480 mm
- Installatiehoogte: 54 mm

ZONDER KADER

AANBEVOLEN PRIJS: € 929



WS Q2760 BF

INDUCTIEKOOKPLAAT 59 CM



TYPE

- Afwerking: afgeschuinde voorkant

KOOKZONES

- **6TH SENSE** automatische functies: smelten, warmhouden, sudderen en koken
- Vooraan rechts: 180 mm Ø, 1800 W, Booster 2100 W
- Achteraan rechts: 145 mm Ø, 1200 W, Booster 1600 W
- Vooraan links: 145 mm Ø, 1200 W, Booster 1600 W
- Achteraan links: 210 mm Ø, 2100 W, Booster 3000 W
- 4 Boosters

UITVOERING

- **6TH SENSE** functie: voedsel gecontroleerd aan de kook brengen
- Tiptoetsbediening
- Restwarmte-indicatoren
- Powermanagement: vermogen in te stellen op 2,5 kW/4 kW/6 kW/7,4 kW
- Vermogen: 7200 W
- Timer voor kooktijdinstelling voor een zone naar keuze (1-99 min.)
- Kinderslot: vergrendeling van het bedieningspaneel

AFMETINGEN

- Afmetingen (BxD): 590x510 mm
- Nisafmetingen (BxD): 562x480 mm
- Installatiehoogte: 54 mm

AFGESCHUINDE VOORKANT

AANBEVOLEN PRIJS: € 899



WS Q2160 NE

INDUCTIEKOOKPLAAT 59 CM



TYPE

- Afwerking: zonder kader, vlakbouw installatie mogelijk

KOOKZONES

- **6TH SENSE** automatische functies: smelten, warmhouden, sudderen en koken
- Vooraan rechts: 180 mm Ø, 1800 W, booster 2100 W
- Achteraan links: 210 mm Ø, 2100 W, booster 3000 W
- Vooraan links: 145 mm Ø, 1200 W, booster 1600 W
- Achteraan rechts: 145 mm Ø, 1200 W, booster 1600 W
- 4 boosters

UITVOERING

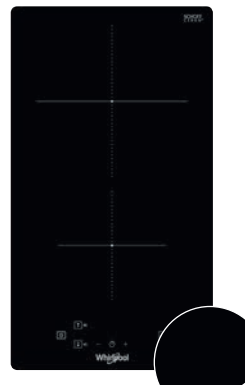
- **6TH SENSE** functie: voedsel gecontroleerd aan de kook brengen
- Restwarmte-indicatoren
- Power management: vermogen in te stellen op 2,5 kW/4 kW/6 kW/7,2 kW
- Aansluitvermogen: 7200 W
- Timer voor kooktijdinstelling voor een zone naar keuze (1-99 min.)
- Kinderslot: Vergrendeling van het bedieningspaneel

AFMETINGEN

- Afmetingen (BxD): 590x510 mm
- Nisafmetingen (BxD): 562x480 mm
- Installatiehoogte: 54 mm

ZONDER KADER

AANBEVOLEN PRIJS: € 889



WS Q0530 NE

INDUCTIEKOOKPLAAT 29 CM



TYPE

- Afwerking: zonder kader, vlakbouw installatie mogelijk

KOOKZONES

- **6TH SENSE** automatische functies: smelten, warmhouden, sudderen en koken
- Vooraan: 145 mm Ø, 1200 W, booster 1600 W
- Achteraan: 210 mm Ø, 2100 W, booster 3000 W
- 2 boosters

UITVOERING

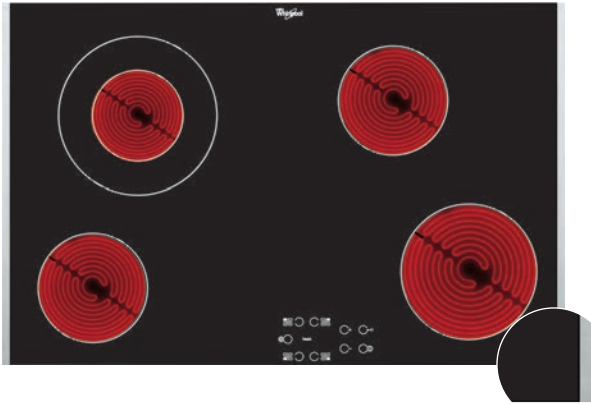
- **6TH SENSE** functie: voedsel gecontroleerd aan de kook brengen
- Restwarmte-indicatoren
- Power management: vermogen in te stellen op 2,5 kW/3,7 kW
- Aansluitvermogen: 3700 W
- Timer voor kooktijdinstelling voor een zone naar keuze (1-99 min.)
- Kinderslot: Vergrendeling van het bedieningspaneel

AFMETINGEN

- Afmetingen (BxD): 284x510 mm
- Nisafmetingen (BxD): 275x490 mm
- Installatiehoogte: 54 mm

ZONDER KADER

AANBEVOLEN PRIJS: € 979



AKT 8330/LX
KERAMISCHE KOOKPLAAT 77 CM



TYPE

- Afwerking: rvs lateraal kader

KOOKZONES

- Vooraan rechts: 1700 W
- Achteraan rechts: 1200 W
- Vooraan links: 1200 W
- Achteraan links: 750/2100 W

UITVOERING

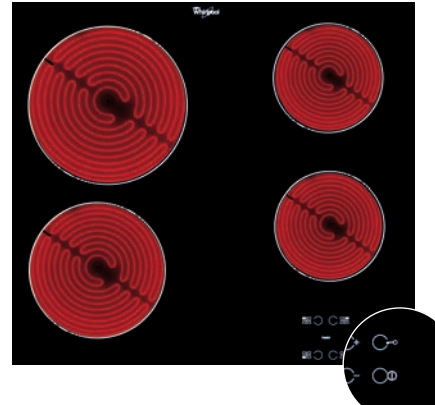
- Easy Touch tiptoets bediening
- Restwarmte-indicatoren
- Vermogen: 6200 W
- Timer voor kooktijdstelling voor een zone naar keuze (1-99 min.)
- Kinderslot: vergrendeling van het bedieningspaneel

AFMETINGEN

- Afmetingen apparaat (HxBxD): 46x770x510 mm
- Nismaat (HxBxD): 42x750x490 mm
- Installatiehoogte: 46 mm

RVS LATERAAL KADER

AANBEVOLEN PRIJS: € 829



AKT 8090/NE
KERAMISCHE KOOKPLAAT 58 CM



TYPE

- Afwerking: zonder kader, vlakbouw installatie mogelijk

KOOKZONES

- Vooraan rechts: 1200 W
- Achteraan rechts: 1200 W
- Vooraan links: 1700 W
- Achteraan links: 2100 W

UITVOERING

- Easy Touch tiptoets bediening
- Restwarmte-indicatoren
- Vermogen: 6200 W
- Timer voor kooktijdstelling voor een zone naar keuze (1-99 min.)
- Kinderslot: vergrendeling van het bedieningspaneel

AFMETINGEN

- Afmetingen apparaat (HxBxD): 46x580x510 mm
- Nismaat (HxBxD): 42x560x490 mm
- Installatiehoogte: 46 mm

ZONDER KADER

AANBEVOLEN PRIJS: € 699



AKM 9010/NE
KERAMISCHE KOOKPLAAT 58 CM



TYPE

- Afwerking: zonder kader, vlakbouw installatie mogelijk

KOOKZONES

- Vooraan rechts: 1700 W
- Achteraan rechts: 1200 W
- Vooraan links: 1200 W
- Achteraan links: 2100 W

UITVOERING

- Bedieningsknoppen
- Restwarmte-indicatoren
- Vermogen: 6200 W

AFMETINGEN

- Afmetingen apparaat (HxBxD): 50x580x510 mm
- Nismaat (HxBxD): 50x560x490 mm
- Installatiehoogte: 50 mm

ZONDER KADER

AANBEVOLEN PRIJS: € 649



WRD 6030 B
KERAMISCHE KOOKPLAAT 30 CM



TYPE

- Afwerking: zonder kader, vlakbouw installatie mogelijk

KOOKZONES

- Vooraan: 1200 W
- Achteraan: 1700 W

UITVOERING

- Tiptoetsbediening
- Restwarmte-indicatoren
- Vermogen: 2900 W

AFMETINGEN

- Afmetingen apparaat (HxBxD): 47x300x520 mm
- Nismaat (HxBxD): 40x270x490 mm
- Installatiehoogte: 47 mm

ZONDER KADER

AANBEVOLEN PRIJS: € 499



AKT 5000/NB
GASKOOKPLAAT 73 CM



TYPE

- Gaskookplaat met wokbrander
- Zwart glas

KOOKZONES

- Gietijzeren pandragers
- 4 branders
- Vooraan links: 130 mm Ø, vier kroon 3500 W
- Achteraan links: 75 mm Ø, Semirapid 1650 W
- Achteraan rechts: 75 mm Ø, Semirapid 1650 W
- Vooraan rechts: 50 mm Ø, extra 1000 W
- Een zeer krachtige **wokbrander** die zorgt voor een efficiënte en homogene warmteverdeling voor het wokken

UITVOERING

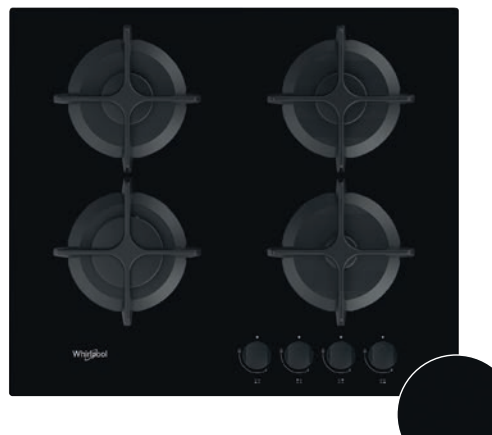
- Front bedieningselementen
- Aansluitvermogen: 8000 W
- Elektronische ontsteking ingebouwd in de bedieningsknoppen
- **Thermokoppelbeveiliging** sluit de gastoevoer af als de vlam dooft

AFMETINGEN

- Afmetingen (BxD): 730x510 mm
- Nisafmetingen (BxD): 560x490 mm
- Installatiehoogte: 40 mm

ZWART GLAS

AANBEVOLEN PRIJS: € 799



GOB 616/NB NL
GASKOOKPLAAT 60 CM



TYPE

- Gaskookplaat
- Zwart glas

KOOKZONES

- Gietijzeren pandragers, zwart mat
- 4 branders
- Vooraan links: 90 mm Ø, Rapid 3000 W
- Achteraan links: 75 mm Ø, Semirapid 1650 W
- Achteraan rechts: 75 mm Ø, Semirapid 1650 W
- Vooraan rechts: 50 mm Ø, extra 1000 W

UITVOERING

- Front bedieningselementen
- Aansluitvermogen: 7300 W
- Elektronische ontsteking ingebouwd in de bedieningsknoppen
- **Thermokoppelbeveiliging** sluit de gastoevoer af als de vlam dooft

AFMETINGEN

- Afmetingen (BxD): 590x510 mm
- Nisafmetingen (BxD): 560x490 mm
- Installatiehoogte: 40 mm

ZWART GLAS

AANBEVOLEN PRIJS: € 699



TGML 761 IX NL
GASKOOKPLAAT 73 CM



TYPE

- Gaskookplaat met wokbrander
- Inox Easy to Clean

KOOKZONES

- Gietijzeren pandragers
- 5 branders
- Zeer krachtige **wokbrander** die zorgt voor een efficiënte en homogene warmteverdeling voor het wokken
- Centraal links: 113 mm Ø, Krachtbrander 3500 W
- Centraal vooraan: 55 mm Ø, extra 1000 W
- Centraal achteraan: 75 mm Ø, Semi-snelle 1750 W
- Achteraan rechts: 100 mm Ø, Rapid 3000 W
- Vooraan rechts: 75 mm Ø, Semirapid 1750 W

UITVOERING

- Bedieningsknoppen
- Aansluitvermogen: 10800 W
- Elektronische ontsteking ingebouwd in de bedieningsknoppen
- **Thermokoppelbeveiliging** sluit de gastoevoer af als de vlam dooft

AFMETINGEN

- Afmetingen (BxD): 730x510 mm
- Nisafmetingen (BxD): 562x480 mm
- Installatiehoogte: 38 mm

INOX EASY TO CLEAN

AANBEVOLEN PRIJS: € 749



GMA 6422/IX NL
GASKOOKPLAAT 59 CM



TYPE

- Gaskookplaat met wokbrander
- Inox Easy to Clean

KOOKZONES

- Gietijzeren pandragers
- 4 branders
- Vooraan links: 130 mm Ø, Krachtbrander 3500 W
- Achteraan links: 75 mm Ø, Semirapid 1650 W
- Achteraan rechts: 75 mm Ø, Semirapid 1650 W
- Vooraan rechts: 50 mm Ø, extra 1000 W
- Een zeer krachtige **wokbrander** die zorgt voor een efficiënte en gelijkmatige warmteverdeling voor wokken

UITVOERING

- Front bedieningselementen
- Aansluitvermogen: 8000 W
- Elektronische ontsteking ingebouwd in de bedieningsknoppen
- **Thermokoppelbeveiliging** sluit de gastoevoer af als de vlam dooft

AFMETINGEN

- Afmetingen (BxD): 590x510 mm
- Nisafmetingen (BxD): 560x480 mm
- Installatiehoogte: 40 mm

INOX EASY TO CLEAN

AANBEVOLEN PRIJS: € 629



TGML 660 IX NL
GASKOOKPLAAT 59 CM



TYPE

- Gaskookplaat
- Inox Easy to Clean

KOOKZONES

- Gietijzeren pandragers
- 4 branders
- Vooraan links: 75 mm Ø, Semirapid 1650 W
- Achteraan links: 75 mm Ø, Semirapid 1650 W
- Vooraan rechts: 55 mm Ø, Semirapid 1000 W
- Achteraan rechts: 100 mm Ø, Semirapid 3000 W

UITVOERING

- Bedieningsknoppen
- Aansluitvermogen: 7300 W
- Elektronische ontsteking ingebouwd in de bedieningsknoppen
- **Thermokoppelbeveiliging** sluit de gastoevoer af als de vlam dooft

AFMETINGEN

- Afmetingen (BxD): 580x510 mm
- Nisafmetingen (BxD): 562x480 mm
- Installatiehoogte: 50 mm

 INOX EASY TO CLEAN

AANBEVOLEN PRIJS: € 549





Afzuigkappen

W Collection

Afzuigkappen



**Schone lucht, intelligente verlichting,
en nog zoveel meer**

Met de unieke **6TH SENSE**-technologie en slimme sensoren van Whirlpool houdt de afzuigkap de keukenlucht bij elke gelegenheid efficiënt schoon, niet alleen tijdens het koken. De afzuigkap detecteert geuren, rook of stoom aan en optimaliseert automatisch de instellingen om uw keuken fris te houden, ongeacht wat er op het menu staat. De intelligente verlichting wordt aangepast tijdens het koken en kan worden aangepast aan uw stemming, tijd van de dag of aan wat er op de kookplaat staat. Zo wordt het makkelijker om de voortgang te controleren en precies de juiste sfeer in de keuken te creëren. Dankzij Whirlpools **6TH SENSE** Live App kunnen afzuigkappen communiceren met de kookplaat, voor maximaal gebruiksgemak en een betere luchtkwaliteit.

Belangrijkste kenmerken



CookSense
Geurloos koken



LightSense
Automatisch het juiste licht



AirSense
Frisse lucht



6TH SENSE Live App
Ontdek connectiviteit



Een slimme manier om de keukenlucht te verfrissen



Hoeveelheid stoom detecteren

De afzuigkap detecteert de hoeveelheid kookstoom en past haar vermogen intuïtief aan.

Stoomkwaliteit controleren

De afzuigkap detecteert en analyseert de stoom en past automatisch het vermogen van de afzuiger aan.

Automatische uitschakeling

De afzuigkap schakelt zichzelf automatisch uit wanneer de lucht is gereinigd.



Uw afzuigkap is verbonden met uw kookplaat met via de **6TH SENSE** Live App



Met de **6TH SENSE** Live App kunt u uw inductiekookplaat synchroniseren met uw afzuigkap zodat ze met elkaar kunnen communiceren*. De afzuigkap wordt automatisch geactiveerd wanneer de kookplaat verlicht is en past zich aan aan wat u kookt. De sensoren van de afzuigkap detecteren de warmtezones en pannen op uw kookplaat. De helderheid wordt vervolgens aangepast aan de kookzone om u een moderne kookervaring te bieden. **6TH SENSE** Live geeft de gebruiker ook op afstand volledige controle over de afzuigkap.

Intuïtiviteit, automatische verbinding op de kookplaat

U hoeft uw afzuigkap niet aan te passen. Zodra uw kookplaat verlicht is, wordt het luchtafzuigvermogen automatisch aangepast tijdens het koken. De helderheid wordt ook aangepast aan de kookzone die wordt gebruikt om u een vereenvoudigde kookervaring te bieden.

Bediening met app

Met de **6TH SENSE** Live App kunt u uw apparaten aanpassen en bedienen volgens uw behoeften.

Synchroniseer de kookplaat met één klik met uw afzuigkap. Geen zorgen, de kookplaat regelt de afzuiging en helderheid van de afzuigkap! De app kan ook als afstandsbediening worden gebruikt. Hiermee activeert u de optie ChefControl, bekijkt u de resterende kooktijd of bedient u de verlichting.

Uw favoriete recepten zijn ook beschikbaar in de **6TH SENSE** Live App.



* Alleen voor WF S5077 NE / IXL inductiekookplaat en WHBS C92F LT X afzuigkap

Ontdek een nieuwe manier van koken

Dubbele booster

De **dubbele booster** garandeert een krachtig vermogen voor het verwijderen van intense dampen of kookgeuren, bijvoorbeeld bij het aanbranden van voedsel. Met twee vermogensniveaus en een afvoercapaciteit tot 800 m³/h, worden dampen en kookgeuren sneller verwijderd, wat tijd en energie bespaart. Wanneer de booster is geselecteerd, activeert de afzuigkap dit intensieve niveau zolang als nodig is, om daarna automatisch terug te schakelen naar het eerder geselecteerde vermogensniveau.

Filterverzadigingsindicatoren

Vet- en koolstoffilters moeten regelmatig worden vervangen of schoongemaakt. De afzuigkappen hebben daarom een speciale **filterverzadigingsindicator** die u automatisch laat weten wanneer u de filter moeten vervangen of schoonmaken.

Vetfilter

De **vetfilter** is een speciale luchtfilterbarrière aan de ingang van de afzuigkap, meestal gemaakt van een synthetisch materiaal dat regelmatig moet vervangen worden. De nieuwste afzuigkappen worden geleverd met makkelijk verwijderbare en wasbare GFA-panelen van aluminium aan de binnenkant, of met vaatwasserbestendige GFI-panelen met roestvrijstalen deflectoren.



Energielabel A

Met een **Energielabel A** bieden Whirlpool afzuigkappen uitstekende resultaten en buitengewone besparingen. Whirlpool afzuigkappen zijn ontworpen om uitstekende en stillere resultaten te leveren tegenover een laag energieverbruik dankzij een nieuwe generatie motoren.



iXelium behandeling

Dankzij de geavanceerde nanotechnologie is de unieke **iXelium**-coating op roestvrijstalen afzuigkappen van Whirlpool aanzienlijk beter bestand tegen krassen en corrosie dan traditionele afzuigkappen.



ZenMode

Vaak betekent een krachtige afzuigkap een luidruchtige afzuigkap. Whirlpools **ZenMode** biedt de perfecte balans tussen prestatie en stilte, en zorgt er bovendien voor dat de afzuigkap krachtig genoeg is om de lucht fris en schoon te houden. Resultaat: een stillere, aangename keuken.

Maximale prestaties, minimaal geluid.



WF S5077 NE/IXL

INDUCTIEKOOKPLAAT MET CONNECTIVITEIT 77 CM



TYPE

- **iXelium:** glasbehandeling op basis van nanotechnologie
- Afwerking: zonder kader, vlakbouw installatie mogelijk
- Connectiviteit: communiceert via WIFI met de afzuigkap **WHBS C92F LT X**. De afzuig-intensiteit wordt automatisch aangepast aan het vermogensniveau van de kookplaat

KOOKZONES

- **Connectiviteit tussen de afzuigkap en de inductiekookplaat**
- Elektronische en afstandbediening via **6TH SENSE** Live App
- **6TH SENSE** automatische functies: smelten, warmhouden, sudderen en koken
- **FlexiSide**, links, een verticale flexizone voor nauwkeurige detectie van de pannen
- **ChefControl** met FlexiSide
- Vooraan rechts: 145 mm Ø, 1200 W, Booster 1600 W
- Achteraan rechts: 210 mm Ø, 2100 W, Booster 3000 W
- Achteraan links: 190/200 mm Ø, 1750 W, Booster 2000 W
- Vooraan links: 190/200 mm Ø, 1750 W, Booster 2000 W
- 4 boosters

UITVOERING

- **6TH SENSE** Live App
- **6TH SENSE** functie: voedsel gecontroleerd aan de kook brengen
- Direct Access door afzonderlijk bedienbare zones met slider
- Restwarmte-indicatoren
- Power management: vermogen in te stellen op 2,5 kW/4 kW/ 6 kW/7,2 kW
- Aansluitvermogen: 7200 W
- Timer voor kooktijdstelling voor een zone naar keuze (1-99 min.)
- Kinderslot: Vergrendeling van het bedieningspaneel

AFMETINGEN

- Afmetingen (BxD): 770x510 mm
- Nisafmetingen (BxD): 752x480 mm
- Installatiehoogte: 50 mm

ZONDER KADER

AANBEVOLEN PRIJS: € 1699



WHBS C92F LT X

WANDAFZUIGKAP MET CONNECTIVITEIT 90 CM



TYPE

- Breedte: **90 cm**
- Geschikt voor afvoer en recirculatie
- Connectiviteit: communiceert via WIFI met de **WF S5077 NE/IXL** kookplaat: automatische verlichting en aanpassing van de afzuiging in overeenstemming met het vermogensniveau van de kookplaat

UITVOERING

- Connectiviteit tussen de afzuigkap en de inductie kookplaat
- **6TH SENSE** Live App: vind nieuwe recepten en tutorials, plan maaltijden en ontdek eindeloze kookmogelijkheden
- **ZenMode:** het beste compromis tussen afzuigkracht en geluidsniveau
- 3 snelheden met booster
- Elektronische bediening
- Vermogen motor: 250 W
- LED verlichting: 2 x 2.5 W
- Indicator verzadiging filter
- Aansluitvermogen: 255 W

ACCESSOIRES

- 3 aluminium vetfilters (vaatwasserbestendig)
- Koolstoffilter KIT FC 15 inbegrepen
- Schacht inbegrepen

TECHNISCHE GEGEVENS

- Energieklasse B
- Extractie-/recirculatiesnelheid: **430/290** m³/u
- Geluidsniveau afvoermodus: min. 32 - max. 61 dBA
- Geluidsniveau recirculatiemodus: min. 42 - max. 74 dBA

ZWART & INOX EASY TO CLEAN

AANBEVOLEN PRIJS: € 1049



AKR 759/1 IX DECORATIEVE WANDAFZUIGKAP 90 CM



TYPE

- Breedte: **90 cm**
- Geschikt voor afvoer en recirculatie

UITVOERING

- **6TH SENSE** Technologie: automatisch geregelde afzuigsnelheid
- **ZenMode**: het beste compromis tussen afzuigkracht en geluidsniveau
- 3 snelheden met booster
- Elektronische bediening
- Vermogen motor: 260 W
- LED verlichting: 2 x 5 W
- Aansluitvermogen: 265 W

ACCESSOIRES

- 3 aluminium vetfilters (vaatwasserbestendig)
- Koolstoffilter KIT FC 15 inbegrepen
- Schacht inbegrepen

TECHNISCHE GEGEVENS

- Energieklasse B
- Extractie-/recirculatiesnelheid: **713/356** m³/u
- Geluidsniveau afvoermodus: min. 52 - max. 69 dBA
- Geluidsniveau recirculatiemodus: min. 63 - max. 73 dBA

ZWART & INOX EASY TO CLEAN

AANBEVOLEN PRIJS: € 929



WHBS 95 LM K DECORATIEVE WANDAFZUIGKAP 90 CM



TYPE

- Breedte: **90 cm**
- Geschikt voor afvoer en recirculatie

UITVOERING

- Mechanische bediening
- 3 snelheden
- Vermogen motor: 140 W
- LED verlichting: 2 x 3 W
- Aansluitvermogen: 146 W

ACCESSOIRES

- 3 aluminium vetfilters (vaatwasserbestendig)
- Koolstoffilter KIT FC 15 inbegrepen
- Schacht (zwart) inbegrepen

TECHNISCHE GEGEVENS

- Energieklasse D
- Extractie-/recirculatiesnelheid: **428/155** m³/u
- Geluidsniveau afvoermodus: min. 57 - max. 65 dBA

ZWART

AANBEVOLEN PRIJS: € 679



AKR 559/3 IX
COMPACTE AFZUIGKAP 90 CM



TYPE

- Breedte: **90 cm**
- Geschikt voor afvoer en recirculatie

UITVOERING

- 3 snelheden
- Mechanische bediening
- Vermogen motor: 140 W
- LED verlichting: 2 x 3 W
- Aansluitvermogen: 146 W

ACCESSOIRES

- 3 aluminium vetfilters (vaatwasserbestendig)
- Koolstoffilter KIT FC15 inbegrepen

TECHNISCHE GEGEVENS

- Energieklasse D
- Extractie-/recirculatiesnelheid:
430/155 m³/u
- Geluidsniveau afvoermodus: min. 57 - max. 65 dBA

 INOX EASY TO CLEAN

AANBEVOLEN PRIJS: € 649



AKR 558/3 IX
WANDAFZUIGKAP 60 CM



TYPE

- Breedte: **60 cm**
- Geschikt voor afvoer en recirculatie

UITVOERING

- 3 snelheden
- Mechanische bediening
- Vermogen motor: 140 W
- LED verlichting: 2 x 3 W
- Aansluitvermogen: 146 W

ACCESSOIRES

- 2 aluminium vetfilters (vaatwasserbestendig)
- Koolstoffilter KIT FC15 inbegrepen

TECHNISCHE GEGEVENS

- Energieklasse D
- Extractie-/recirculatiesnelheid:
430/155 m³/u
- Geluidsniveau afvoermodus: min. 57 - max. 65 dBA

 INOX EASY TO CLEAN

AANBEVOLEN PRIJS: € 569



AKR 916 IX/3 WANDAFZUIGKAP 90 CM



TYPE

- Breedte: **90 cm**
- Geschikt voor afvoer en recirculatie

UITVOERING

- 3 snelheden
- Mechanische bediening met schuifknop
- Vermogen motor: 140 W
- LED verlichting: 2 x 5 W
- Aansluitvermogen: 145 W

ACCESSOIRES

- 3 aluminium vetfilters (vaatwasserbestendig)
- Koolstoffilter AMC 072 inbegrepen

TECHNISCHE GEGEVENS

- Energieklasse D
- Extractie-/recirculatiesnelheid:
430/315 m³/u
- Geluidsniveau afvoermodus: min. 56 - max. 65 dBA

 INOX EASY TO CLEAN

AANBEVOLEN PRIJS: € 499



AKR 648/3 IX WANDAFZUIGKAP 60 CM



TYPE

- Breedte: **60 cm**
- Geschikt voor afvoer en recirculatie

UITVOERING

- 3 snelheden
- Mechanische bediening met schuifknop
- Vermogen motor: 140 W
- LED verlichting: 2 x 5 W
- Aansluitvermogen: 145 W

ACCESSOIRES

- 2 aluminium vetfilters (vaatwasserbestendig)
- Koolstoffilter AMC 072 inbegrepen

TECHNISCHE GEGEVENS

- Energieklasse D
- Extractie-/recirculatiesnelheid:
430/315 m³/u
- Geluidsniveau afvoermodus: min. 56 - max. 65 dBA

 INOX EASY TO CLEAN

AANBEVOLEN PRIJS: € 429



AKR 504 IX/1 EILAND AFZUIGKAP 100 CM



TYPE

- Breedte: **100 cm**
- Geschikt voor afvoer en recirculatie

UITVOERING

- **6TH SENSE** technologie: automatisch geregelde afzuigsnelheid
- 3 snelheden met booster
- Elektronisch Touchcontrol
- 1 motor: 260 W
- Verlichting: LED-verlichting, 4 x 2,5W
- Aansluitvermogen: 265 W

ACCESSOIRES

- 3 Aluminium vetfilters (vaatwasserbestendig)
- Koolstoffilter KIT FC15 inbegrepen
- Schacht inbegrepen

TECHNISCHE GEGEVENS

- Energieklasse B
- Extractie-/recirculatiesnelheid: 581/343 m³/u
- Geluidsniveau afvoer: min. 52 - max. 74 dBA
- Geluidsniveau recirculatiemodus: min. 68 - max. 75 dBA

 ZWART & INOX EASY TO CLEAN

AANBEVOLEN PRIJS: € 1639



WIB93LMX EILAND AFZUIGKAP 90 CM



TYPE

- Breedte: **90 cm**
- Geschikt voor afvoer en recirculatie

UITVOERING

- 3 snelheden
- Mechanische bediening
- Vermogen motor: 250 W
- LED verlichting: 4 x 2,5 W
- Aansluitvermogen: 260 W

ACCESSOIRES

- 3 aluminium vetfilters (vaatwasserbestendig)
- Koolstoffilter KIT FC 15 inbegrepen
- Schacht inbegrepen

TECHNISCHE GEGEVENS

- Energieklasse B
- Extractie-/recirculatiesnelheid:
603/336 m³/u
- Geluidsniveau afvoermodus:
min. 46 - max. 69 dBA
- Geluidsniveau recirculatiemodus:
min. 66 - max. 75 dBA

 INOX

AANBEVOLEN PRIJS: € 1519



UEI 102F LR X

PLAFOND AFZUIGKAP 100 CM



TYPE

- Breedte: **100 cm**
- Geschikt voor afvoer en recirculatie

UITVOERING

- Randafzuiging
- 3 snelheden + booster
- Afstandsbediening
- Vermogen motor: 270 W
- LED verlichting: 4 x 10 W
- Indicator verzadiging filter
- Aansluitvermogen: 280 W

ACCESSOIRES

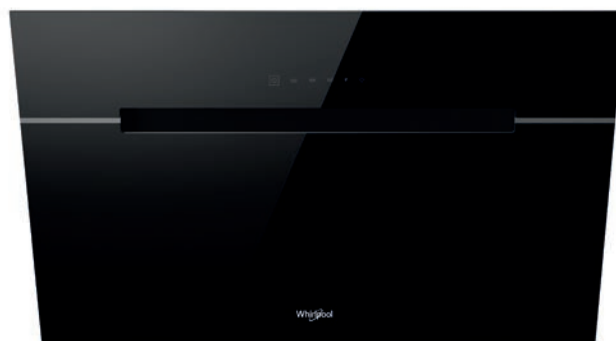
- 3 Aluminium vetfilters (vaatwasserbestendig)
- 3 koolstoffilters benodigd voor recirculatie; type longlife AMH 290 (1 stuk) of per set FKC 001 (3 stuks). Niet inbegrepen.

TECHNISCHE GEGEVENS

- Extractie-/recirculatiesnelheid: **750/680** m³/u
- Geluidsniveau afvoermodus: min. 53 - max. 71 dBA
- Geluidsniveau recirculatiemodus: min. 57 - max. 76 dBA

 INOX EASY TO CLEAN

AANBEVOLEN PRIJS: € 1999



WHVS 92F LT K/1

VERTICALE AFZUIGKAP 90 CM



TYPE

- Breedte: **90 cm**
- Geschikt voor afvoer en recirculatie

UITVOERING

- **6TH SENSE** Technologie: automatisch geregelde afzuigsnelheid
- Randafzuiging
- 3 snelheden met booster
- Elektronische bediening
- Vermogen motor: 300 W
- LED verlichting: 2 x 2.5 W
- Vet- en koolstoffilters verzadigingsindicatoren
- Aansluitvermogen: 305 W

ACCESSOIRES

- Schacht (zwart) inbegrepen
- 1 aluminium vetfilter (vaatwasserbestendig)
- Koolstoffilter AMC 072 inbegrepen

TECHNISCHE GEGEVENS

- Energieklasse A
- Extractie-/recirculatiesnelheid: **647/464** m³/u
- Geluidsniveau afvoermodus: min. 53 - max. 66 dBA
- Geluidsniveau recirculatiemodus: min. 72 - max. 76 dBA

 ZWART

AANBEVOLEN PRIJS: € 1299



Beschikbaar tot november 2023

AKR 808/1 IX VERTICALE AFZUIGKAP 80 CM



TYPE

- Breedte: **80 cm**
- Geschikt voor afvoer en recirculatie

UITVOERING

- 3 snelheden
- Mechanische bediening, toetsen met achtergrondverlichting
- Vermogen motor: 250 W
- LED verlichting: 2 x 2 W
- Aansluitvermogen: 252 W

ACCESSOIRES

- 1 aluminium vetfilter (vaatwasserbestendig)
- Koolstoffilter AMH 290 inbegrepen

TECHNISCHE GEGEVENS

- Energieklasse C
- Extractie-/recirculatiesnelheid:
625/553 m³/u
- Geluidsniveau afvoermodus: min. 45 - max. 68 dBA

 INOX EASY TO CLEAN

AANBEVOLEN PRIJS: € 929



Beschikbaar tot oktober 2023

AKR 650/1 IX INTEGREERBARE AFZUIGKAP 53 CM



TYPE

- Breedte: **53 cm**
- Geschikt voor afvoer en recirculatie

UITVOERING

- 3 snelheden
- Mechanische bediening met schuifknop
- Vermogen motor: 200 W
- LED verlichting: 2 x 10 W
- Aansluitvermogen: 210 W

ACCESSOIRES

- 1 aluminium vetfilter (vaatwasserbestendig)
- Koolstoffilter DKF 42 inbegrepen

TECHNISCHE GEGEVENS

- Energieklasse C
- Extractie-/recirculatiesnelheid:
600/363 m³/u
- Geluidsniveau afvoermodus: min. 48 - max. 71 dBA

 INOX EASY TO CLEAN

AANBEVOLEN PRIJS: € 419

NEW



WCTH 63F LEB X INTEGREERBARE AFZUIGKAP 53 CM



TYPE

- Breedte: **53 cm**
- Geschikt voor afvoer en recirculatie

UITVOERING

- Oplichtende, zachte knoppen
- 4 snelheden
- Vermogen motor: 250 W
- Verlichting met LED-strip
- Aansluitvermogen: 257 W

ACCESSOIRES

- 1 aluminium vetfilter (vaatwasserbestendig)
- Koolstoffilter KIT FC AH.1 inbegrepen

TECHNISCHE GEGEVENS

- Energieklasse B
- Extractie-/recirculatiesnelheid:
600/420 m³/u
- Geluidsniveau afvoermodus:
min. 52 - max. 69 dBA
- Geluidsniveau recirculatiemodus:
min. 64 - max. 73 dBA

 INOX

AANBEVOLEN PRIJS: € 679



WCT 64 FLY X INTEGREERBARE AFZUIGKAP 53 CM



TYPE

- Breedte: **53 cm**
- Geschikt voor afvoer en recirculatie

UITVOERING

- Mechanische bediening
- 3 snelheden
- Vermogen motor: 75 W
- LED verlichting: 2 x 3 W
- Aansluitvermogen: 81 W

ACCESSOIRES

- 1 aluminium vetfilter (vaatwasserbestendig)
- Koolstoffilter KIT FC AH.1 inbegrepen

TECHNISCHE GEGEVENS

- Energieklasse C
- Extractie-/recirculatiesnelheid:
224/145 m³/u
- Geluidsniveau afvoermodus:
min. 45 - max. 54 dBA
- Geluidsniveau recirculatiemodus:
min. 55 - max. 65 dBA

 INOX

AANBEVOLEN PRIJS: € 399



AKR 473/1 IX TELESCOPISCHE AFZUIGKAP 90 CM



TYPE

- Breedte: **90 cm**
- Geschikt voor afvoer en recirculatie

UITVOERING

- 3 snelheden
- Mechanische bediening
- Vermogen motor: 260 W
- LED verlichting: 2 x 5 W
- Aansluitvermogen: 265 W

ACCESSOIRES

- 2 aluminium vetfilters (vaatwasserbestendig)
- Koolstoffilter AMC 072 inbegrepen
- Inclusief roestvrijstalen decoratief frontpaneel

TECHNISCHE GEGEVENS

- Energieklasse B
- Extractie-/recirculatiesnelheid:
603/419 m³/u
- Geluidsniveau afvoermodus: min. 50 - max. 71 dBA

 INOX EASY TO CLEAN

AANBEVOLEN PRIJS: € 669



AKR 634 GY/3 TELESCOPISCHE AFZUIGKAP 60 CM



TYPE

- Breedte: **60 cm**
- Geschikt voor afvoer en recirculatie

UITVOERING

- 3 snelheden
- Mechanische bediening
- Vermogen motor: 200 W
- LED verlichting: 2 x 3 W
- Aansluitvermogen: 206 W

ACCESSOIRES

- 2 aluminium vetfilters (vaatwasserbestendig)
- Koolstoffilter AMC 100 inbegrepen
- Inclusief roestvrijstalen decoratief frontpaneel

TECHNISCHE GEGEVENS

- Energieklasse A
- Extractie-/recirculatiesnelheid:
647/352 m³/u
- Geluidsniveau afvoermodus:
min. 47 - max. 63 dBA

 INOX EASY TO CLEAN

AANBEVOLEN PRIJS: € 629



AKR 749/1 NB

TELESCOPISCHE AFZUIGKAP 60 CM



TYPE

- Breedte: **60 cm**
- Geschikt voor afvoer en recirculatie

UITVOERING

- 3 snelheden
- Mechanische bediening
- Vermogen motor: 115 W
- LED verlichting: 2 x 3 W
- Aansluitvermogen: 121 W

ACCESSOIRES

- 2 aluminium vetfilters (vaatwasserbestendig)
- Koolstoffilter KIT FC AH.1 inbegrepen
- Inclusief zwarte decoratief frontpaneel FBL 560 SW

TECHNISCHE GEGEVENS

- Energieklasse D
- Extractie-/recirculatiesnelheid:
304/125 m³/u
- Geluidsniveau afvoermodus:
min. 46 - max. 62 dBA
- Geluidsniveau recirculatiemodus:
min. 57 - max. 68 dBA

 ZWART

AANBEVOLEN PRIJS: € 469



AKR 749/1 IX

TELESCOPISCHE AFZUIGKAP 60 CM



TYPE

- Breedte: **60 cm**
- Geschikt voor afvoer en recirculatie

UITVOERING

- 3 snelheden
- Mechanische bediening
- Vermogen motor: 115 W
- LED verlichting: 2 x 3 W
- Aansluitvermogen: 121 W

ACCESSOIRES

- 2 aluminium vetfilters (vaatwasserbestendig)
- Koolstoffilter KIT FC AH.1 inbegrepen
- Inclusief roestvrijstalen decoratief frontpaneel FBL 560 IN

TECHNISCHE GEGEVENS

- Energieklasse D
- Extractie-/recirculatiesnelheid:
304/125 m³/u
- Geluidsniveau afvoermodus:
min. 46 - max. 62 dBA
- Geluidsniveau recirculatiemodus:
min. 57 - max. 68 dBA

 INOX EASY TO CLEAN

AANBEVOLEN PRIJS: € 429



WSLK 66/2 AS X

COMPACTE AFZUIGKAP 60 CM



TYPE

- Breedte: **60 cm**
- Geschikt voor afvoer en recirculatie

UITVOERING

- 3 snelheden
- Mechanische bediening
- Vermogen motor: 140 W
- LED verlichting: 1 x 6 W
- Aansluitvermogen: 146 W

ACCESSOIRES

- 2 aluminium vetfilters (vaatwasserbestendig)
- Koolstoffilter KIT FG 48 inbegrepen

TECHNISCHE GEGEVENS

- Energieklasse C
- Extractie-/recirculatiesnelheid:
384/85 m³/u
- Geluidsniveau afvoermodus:
min. 51 - max. 69 dBA
- Geluidsniveau recirculatiemodus:
min. 69 - max. 74 dBA

 INOX LOOK

AANBEVOLEN PRIJS: € 289

ACCESSOIRES AFZUIGKAPPEN

Het gebruik van een koolstoffilter is essentieel wanneer uw afzuigkap uitgerust is met een recirculatiesysteem: de filter absorbeert de kookgeurtjes.

Wij raden u aan om de koolstoffilter om de 6 maanden te vervangen.

KOOLSTOFFILTERS

AFZUIGKAP	FILTER	PRIJS
WHBS C92F LT X	KIT FC 15	€ 49,99
AKR 759/1 IX	KIT FC 15	€ 49,99
WHBS 95 LM K	KIT FC 15	€ 49,99
AKR 559/3 IX	KIT FC 15	€ 49,99
AKR 558/3 IX	KIT FC 15	€ 49,99
AKR 916 IX/3	AMC 072	€ 49,99
AKR 648/3 IX	AMC 072	€ 49,99
AKR 504 IX/1	KIT FC 15	€ 49,99
WIB93LMX	KIT FC 15	€ 49,99
UEI 102F LR X	AMH 290 (1 st.) FKC 001 (set 3 st.)	€ 79,99 € 129,99
WHVS 92F LT K/1	AMC 072	€ 49,99
AKR 808/1 IX	AMH 290	€ 79,99
AKR 650/1 IX	DKF 42	€ 23,99
WCTH 63F LEB X	KIT FC AH.1	€ 49,99
WCT 64 FLY X	KIT FC AH.1	€ 49,99
AKR 473/1 IX	AMC 072	€ 49,99
AKR 634 GY/3	AMC 100	€ 59,99
AKR 749/1 NB	KIT FC AH.1	€ 49,99
AKR 749/1 IX	KIT FC AH.1	€ 49,99
WSLK 66/2 AS X	KIT FG 48	€ 49,99

LONGLIFE FILTER

AFZUIGKAP	LONGLIFE FILTER	PRIJS
WHBS C92F LT X	KIT FC 20	€ 79,99
AKR 759/1 IX	KIT FC 20	€ 79,99
WHBS 95 LM K	KIT FC 20	€ 79,99
AKR 559/3 IX	KIT FC 20	€ 79,99
AKR 558/3 IX	KIT FC 20	€ 79,99
AKR 504 IX/1	KIT FC 20	€ 79,99
WIB93LMX	KIT FC 20	€ 79,99
AKR 634 GY/3	UAH BIF	€ 79,99



AFZUIGKAPPEN

VERLENGDE SCHACHT

AFZUIGKAP	SCHACHT	PRIJS
WHBS C92F LT X	AMC 122 (verlengstuk voor schacht hoogte 600mm), UC 150 (verlengstuk voor schacht hoogte 1000mm)	€ 140,99 € 149,99
AKR 759/1 IX	AMC 122 (verlengstuk voor schacht hoogte 600mm), UC 150 (verlengstuk voor schacht hoogte 1000mm)	€ 140,99 € 149,99
AKR 559/3 IX	AMC 122 (verlengstuk voor schacht hoogte 600mm), UC 150 (verlengstuk voor schacht hoogte 1000mm)	€ 140,99 € 149,99
AKR 558/3 IX	AMC 122 (verlengstuk voor schacht hoogte 600mm), UC 150 (verlengstuk voor schacht hoogte 1000mm)	€ 140,99 € 149,99
AKR 808/1 IX	Schacht AMC 054 IX/01	€ 89,99
WSLK 66/2 AS X	Schacht AMC 858 IX	€ 79,99

Voor informatie of bestellingen met betrekking tot accessoires, neem contact op met uw Whirlpool vertegenwoordiger.





Vaatwassers

W Collection

vaatwassers



De **6TH SENSE** technologie past dankzij 2 sensoren de temperatuur, hoeveelheid water en de benodigde tijd aan de mate van vervuiling van de vaat aan. Zo kunt u tot wel 50%* energie besparen terwijl uw vaat perfect schoon wordt.

Belangrijkste kenmerken



PowerClean Pro

Perfekte schone vaat zonder voorwassen, ook voor aangebrande resten.



NaturalDry

Automatisch deuropeningsysteem voor het natuurlijk drogen van uw vaat



Moduleerbare besteklade 3de niveau

Deze derde uitschuifbare lade heeft 4 verschillende configuratiemogelijkheden en past zich volledig aan uw behoeften aan.



VAATWASSERS

Meer ruimte dankzij de PowerClean Pro zone



PowerClean Pro

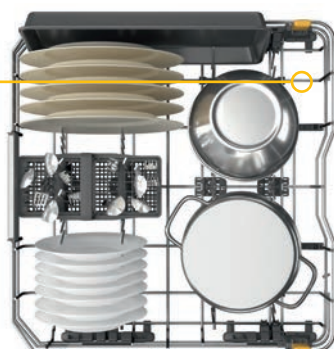
Met **PowerClean Pro** is voorspoelen met de hand niet meer nodig! U plaatst borden en pannen verticaal richting 28 hogedrukstralen die het hardnekkigste vuil weghalen. **PowerClean Pro** betekent ook **30% extra opberg ruimte*** dankzij een geïntegreerd systeem in het onderste rek: steunen aan de zijkant zorgen ervoor dat pannen en ovenschalen stabiel staan, voor nog meer flexibiliteit tijdens het inladen.



Tot 30% extra ruimte*

De **PowerClean Pro**-technologie zorgt voor een perfect schone afwas zonder voorwasprogramma, zelfs bij aangebrande resten. Bovendien bieden de nieuwe zijsteunen van de **PowerClean**-zone 30% meer ruimte zodat pannen en ovenschalen op verschillende manieren kunnen worden ingeladen - voor een flexibele en stabiele indeling.

+30%
ExtraSpace



* Resultaat op basis van tests die intern zijn uitgevoerd waarbij borden en pannen verticaal in de onderste mand worden geplaatst (juli 2015).

NaturalDry, de beste droogprestatie

automatische deuropening



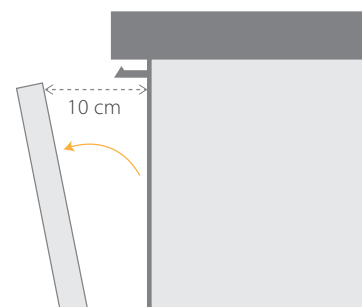
NaturalDry

Een natuurlijke manier om de droogprestaties te verbeteren en tegelijkertijd het energieverbruik te verminderen. Wanneer de temperatuur in de machine na afloop van de wascyclus daalt, opent de deur automatisch, zodat de vaat makkelijker droogt door een natuurlijke luchtstroom.

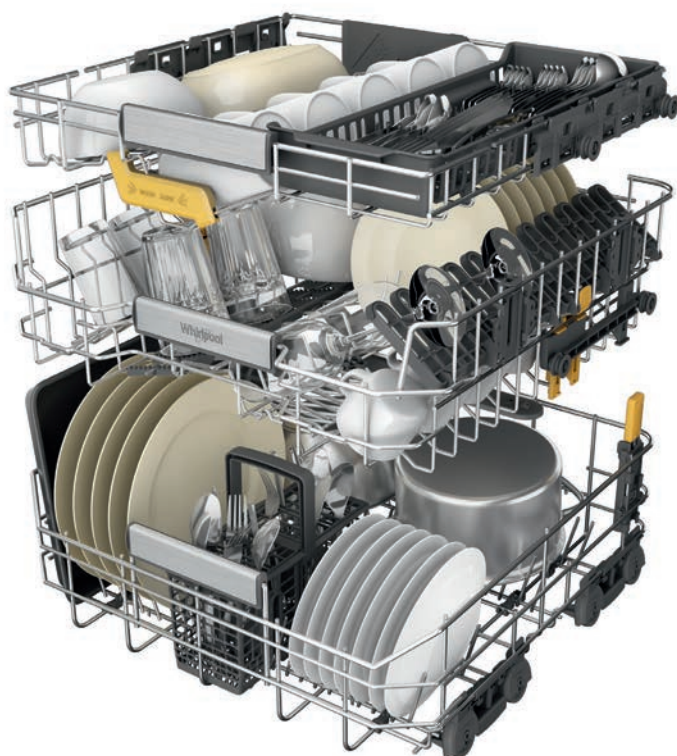


Aan het einde van het programma opent de deur langzaam om de droogfase te starten

Een sensor regelt de temperatuur automatisch en opent de deur automatisch 10 cm. Dit gebeurt pas wanneer de temperatuur in de vaatwasser gedaald is tot ongeveer 40 °C zodat het meubilair beschermd blijft.



Plaats voor alles en alles op zijn plaats



Uitschuifbare rails

De uitschuifbare rails zorgen ervoor dat je het rek eenvoudig kunt uitschuiven en de vaat eenvoudig met volledige stabiliteit kunt inladen en uitladen.

In hoogte verstelbaar tweede rek

Het tweede rek is zelfs gevuld in hoogte verstelbaar zodat meer ruimte gecreeërd kan worden voor grotere borden in het rek eronder.

Eerste en tweede rek met neerklapbare steunen

Het tweede rek is nu ook voorzien van neerklapbare steunen en u kunt ook in dit rek borden en het merendeel van het keukengerei kwijt. Hetzelfde geldt voor het onderste rek: de pinnen kunnen worden in- of uitgeklapt voor alle soorten borden en bestek.



Derde uitschuifbaar rek

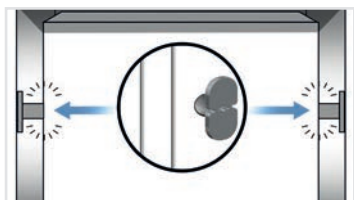
Dit derde uitschuifbare rek heeft verschillende configuratiemogelijkheden en past zich volledig aan uw behoeften aan.

Zelfs het hoog keukengerei kan worden geplaatst. Bepaalde modellen beschikken over een derde klassieke lade die volledig uit de vaatwasser kan worden geschoven en als plateau kan worden verplaatst om het opbergen gemakkelijker te maken.

Daarnaast zijn enkele MaxiSpace modellen uitgerust met een SpaceClean zone.

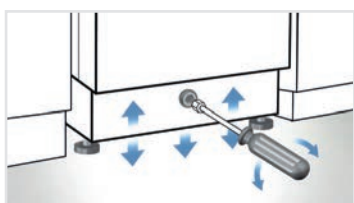


Eenvoudige en snelle installatie



Perfekte installatie in de nis

De verstelbare afstandhouders die aan de zijwanden zijn gemonteerd maken het mogelijk om de vaatwasser precies in zijn nis te centreren. Dit systeem geeft u de mogelijkheid om de afmeting van de ruimte die door het apparaat in beslag genomen wordt aan te passen van 59,8 cm tot 60,6 cm. Bovendien is er geen risico op vervorming van de kuip wanneer u de machine vastschroeft.



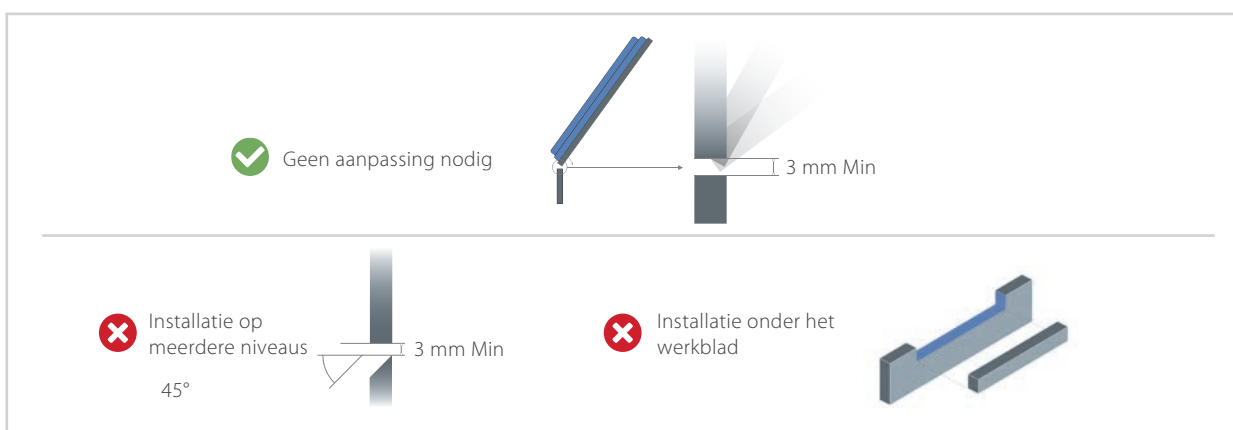
Slimme afstelling

Om een gemakkelijkere en snellere installatie te garanderen, kan de hoogte van het voetje aan de achterkant moeiteloos vanaf de voorkant ingesteld worden. Op deze wijze kan de vaatwasser zelfs na installatie in de nis, nog optimaal horizontaal afgesteld worden.



Roterende scharnieren

Dankzij de bestaande scharnieren, beschikbaar op alle vaatwassers, verlaagt de deur zijn rotatiepunt niet, met een vlakke installatie als resultaat, zodat de plint nooit moet worden bijgesneden.



Moduleerbaar deurpaneel, aanpasbare slimme scharnieren

De scharnieren zijn ontworpen om verschillende gewichten van het deurpaneel te ondersteunen. Het gewicht kan variëren tussen 2 en 10 kg.

Nieuwe vaatwasser met MaxiSpace. Meer laden, minder denken.



Zou het leven niet aangenamer zijn als je een vaatwasser gewoon kunt vullen, zonder daar verder bij stil te staan?

Met de **nieuwe Whirlpool vaatwasser met MaxiSpace** gaat die wens in vervulling. De machine is voorzien van een uniek **SpaceClean** derde rek, met de grootste capaciteit van alle Whirlpool vaatwassers. Ook van de partij: een ruime **MaxiSpace** kuip voor nog grotere borden.

De nieuwe vaatwasser is bovendien ontworpen met geavanceerde technologieën die een superieur resultaat garanderen. Voor een ongelooflijk schone vaat en optimale zuinigheid. Verkrijgbaar in energieklassen A, goed voor een 15 procent lager stroomverbruik in vergelijking met energieklassen B. Tegenover apparaten uit energieklassen C doet deze vaatwasser het zelfs 27 procent beter.

De **MaxiSpace** vaatwasser van Whirlpool werd bekroond met een iF Design Award 2023.

Extra ruimte en flexibiliteit voor een schitterend schone vaat zonder zorgen.

Extra hoge MaxiSpace kuip

De vaatwasser verrast door zijn enorme capaciteit met 10 procent meer bruikbare laadruimte. Hoewel de afmetingen van het apparaat gelijk zijn aan een standaard vaatwasser, is er in de kuip 650 mm hoogte, in plaats van 615 mm.

Zo is er plaats voor wel 8 extra grote borden met een diameter tot 32 cm in het onderste rek én tegelijkertijd 8 dessertborden met een diameter tot 19 cm in het middelste rek. Er blijft dus nooit nog vuile vaat op het aanrecht staan en alles is in één keer helemaal schoon. Op die manier bespaar je water én energie.



SpaceClean zone met water jets

Het **SpaceClean** rek – ons grootste derde rek tot nog toe – is uitgekiend ontworpen en gevormd, zodat al je vaat moeiteloos in de machine past. Ook hoge glazen (tot maximaal 13 cm), mokken en kommen. Zo komt er ruimte vrij voor extra items in het middelste rek.

Verder heeft het exclusieve **SpaceClean** rek geïntegreerde waterstralen die alle hoeken bereiken, voor een perfect schoon resultaat.





Beschikbaar vanaf juli 2023



W81 HF58 TUS

**VOLLEDIG INTEGREERBARE VAATWASSER 60 CM
MET 14 COUVERTS**



KENMERKEN

- 14 couverts
- **MaxiSpace:** Geeft 10% meer bruikbare ruimte in de kuip
- **SpaceClean:** Een 3de lade die is ontworpen om alles moeiteloos in te laden, zelfs hoge glazen!
- Bedieningspaneel **zwart**
- LED binnenverlichting
- **6TH SENSE** Technologie: tot 50% besparing op water, electriciteit en tijd
- **NaturalDry:** automatisch deuropeningssysteem
- **Time on floor:** De resterende tijd van het programma wordt op de vloer geprojecteerd
- **PowerClean Pro**
- Bestekmand
- In hoogte verstelbare bovenkorf; zelfs volgeladen, bovenkorf verwijderbaar
- **Waterstop beveiliging: Aquastop**
- Elektronische indicator voor glansmiddel en zoutnavulling
- Roestvrijstalen kuip
- Elektronische Touch bediening
- Aansluitvermogen: 1900 W

PROGRAMMA'S EN OPTIES

- Programma's: Eco 50°C, Auto-Intensief 65°C, Auto-Mixed 55°C, Auto-Snel (Wash & Dry) 50°C, Snel 45°C, Glazen 45°C, Voorspoelen koud, Zelfreinigend 65°C
- Opties: **PowerClean Pro**, Optie Halve Belading, Extra Droog, Startuutstel 1-24 uur, Antibacterieel, Stil

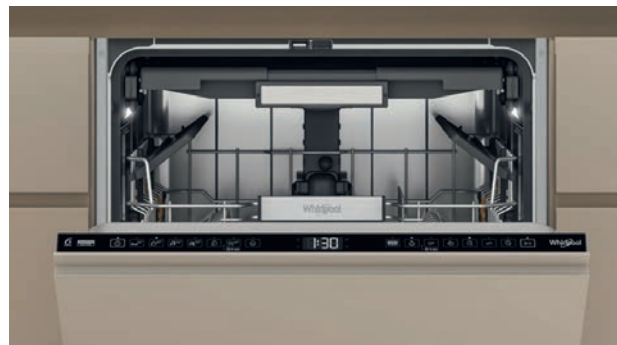
VERBRUIK EN PRESTATIES

- Nieuwe energieklassen B
- Geluidsniveau: 38 dBA
- Geluidsniveaulasse: A
- Energieverbruik met eco programma 64 kWh per 100 cycli
- Waterverbruik met eco programma 9,5L

INSTALLATIE EN AFMETINGEN

- Warmwateraansluiting tot 60°C mogelijk
- **Deursysteem met glijcharnieren**
- 3 voetjes in hoogte verstelbaar vanaf de voorzijde
- Afmetingen (HxBxD): 820x598x555 mm
- Minimale nismaat (HxBxD): 820x600x560 mm

AANBEVOLEN PRIJS: € 2029



Beschikbaar vanaf juli 2023

W71 HF60 TU

**VOLLEDIG INTEGREERBARE VAATWASSER 60 CM
MET 15 COUVERTS**



KENMERKEN

- 15 couverts
- **MaxiSpace:** Geeft 10% meer bruikbare ruimte in de kuip
- Bedieningspaneel **zwart**
- Moduleerbare besteklade 3de niveau
- LED binnenverlichting
- **6TH SENSE** Technologie: tot 50% besparing op water, electriciteit en tijd
- **NaturalDry:** automatisch deuropeningssysteem
- **Time on floor:** De resterende tijd van het programma wordt op de vloer geprojecteerd
- **PowerClean Pro**
- In hoogte verstelbare bovenkorf; zelf volgeladen, bovenkorf verwijderbaar
- **Waterstop beveiliging: Aquastop**
- Elektronische indicator voor glansmiddel en zoutnavulling
- Roestvrijstalen kuip
- Elektronische Touch bediening
- Aansluitvermogen: 1900 W

PROGRAMMA'S EN OPTIES

- Programma's: Eco 50°C, Auto-Intensief 65°C, Auto-Mixed 55°C, Auto-Snel (Wash & Dry) 50°C, Snel 45°C, Glazen 45°C, Voorspoelen koud, Zelfreinigend 65°C
- Opties: **PowerClean Pro**, Optie Halve Belading, Extra Droog, Startuutstel 1-24 uur, Antibacterieel, Stil

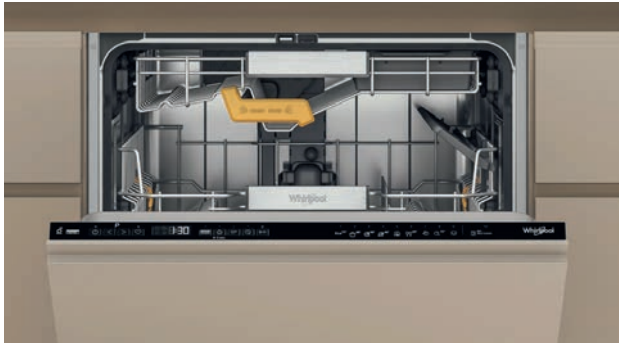
VERBRUIK EN PRESTATIES

- Nieuwe energieklassen A
- Geluidsniveau: 42 dBA
- Geluidsniveaulasse: B
- Energieverbruik met eco programma 55 kWh per 100 cycli
- Waterverbruik met eco programma 9,5L

INSTALLATIE EN AFMETINGEN

- Warmwateraansluiting tot 60°C mogelijk
- 3 voetjes in hoogte verstelbaar vanaf de voorzijde
- Afmetingen (HxBxD): 820x598x555 mm
- Minimale nismaat (HxBxD): 820x600x560 mm

AANBEVOLEN PRIJS: € 1699



Beschikbaar vanaf juli 2023

**W81 HP42 L****VOLLEDIG INTEGREERBARE VAATWASSER 60 CM MET 14 COUVERTS****KENMERKEN**

- 14 couverts
- **MaxiSpace:** Geeft 10% meer bruikbare ruimte in de kuip
- **SpaceClean:** Een 3de lade die is ontworpen om alles moeiteloos in te laden, zelfs hoge glazen!
- Bedieningspaneel **zwart**
- **6TH SENSE** Technologie: tot 50% besparing op water, electriciteit en tijd
- **NaturalDry:** automatisch deuropeningsysteem
- **LightControl:** geeft werking van het programma aan door lichtkleuren op de grond
- **PowerClean Pro**
- In hoogte verstelbare bovenkorf; zelfs volgeladen, bovenkorf verwijderbaar
- **Waterstop beveiliging: Aquastop**
- Elektronische indicator voor glansmiddel en zoutnavulling
- Roestvrijstalen kuip
- Elektronische Touch bediening
- Aansluitvermogen: 1900 W

PROGRAMMA'S EN OPTIES

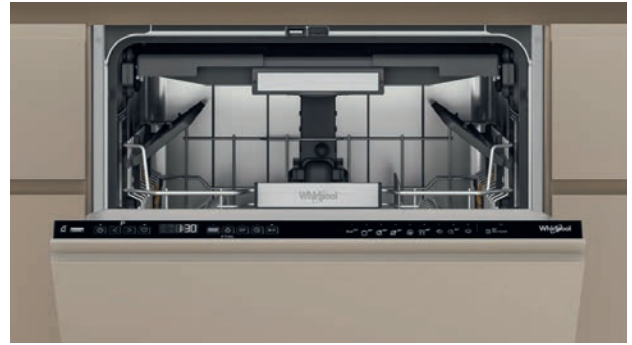
- Programma's: Eco 50°C, Auto-Intensief 65°C, Auto-Mixed 55°C, Auto-Snel (Wash & Dry) 50°C, Snel (Wash) 45°C, Glazen 45°C, Stil 55°C, Antibacterieel 65°C, Voorspoelen koud, Zelfreinigend 65°C
- Opties: **PowerClean Pro**, Optie Halve Belading, Extra Droog, Startuitstel 1-24 uur

VERBRUIK EN PRESTATIES

- Nieuwe energieklassen C
- Geluidsniveau 42 dBA
- Geluidsniveaulasse: B
- Energieverbruik met eco programma 75 kWh per 100 cycli
- Waterverbruik met eco programma 9,5L

INSTALLATIE EN AFMETINGEN

- Warmwateraansluiting tot 60°C mogelijk
- 3 voetjes in hoogte verstelbaar vanaf de voorzijde
- Afmetingen (HxBxD): 820x598x555 mm
- Minimale nismaat (HxBxD): 820x600x560 mm

AANBEVOLEN PRIJS: € 1669

Beschikbaar vanaf juli 2023

W71 HP40 LC**VOLLEDIG INTEGREERBARE VAATWASSER 60 CM MET 15 COUVERTS****KENMERKEN**

- 15 couverts
- **MaxiSpace:** Geeft 10% meer bruikbare ruimte in de kuip
- Moduleerbare besteklade 3de niveau
- Bedieningspaneel **zwart**
- **6TH SENSE** Technologie: tot 50% besparing op water, electriciteit en tijd
- **NaturalDry:** automatisch deuropeningsysteem
- **LightControl:** geeft werking van het programma aan door lichtkleuren op de grond
- **PowerClean Pro**
- In hoogte verstelbare bovenkorf; zelfs volgeladen, bovenkorf verwijderbaar
- **Waterstop beveiliging: Aquastop**
- Elektronische indicator voor glansmiddel en zoutnavulling
- Roestvrijstalen kuip
- Elektronische Touch bediening
- Aansluitvermogen: 1900 W

PROGRAMMA'S EN OPTIES

- Programma's: Eco 50°C, Auto-Intensief 65°C, Auto-Mixed 55°C, Auto-Snel (Wash & Dry) 50°C, Snel (Wash) 45°C, Glazen 45°C, Stil 55°C, Antibacterieel 65°C, Voorspoelen koud, Zelfreinigend 65°C
- Opties: **PowerClean Pro**, Optie Halve Belading, Extra Droog, Startuitstel 1-24 uur

VERBRUIK EN PRESTATIES

- Nieuwe energieklassen C
- Geluidsniveau: 40 dBA
- Geluidsniveaulasse: B
- Energieverbruik met eco programma 76 kWh per 100 cycli
- Waterverbruik met eco programma 9,5L

INSTALLATIE EN AFMETINGEN

- Warmwateraansluiting tot 60°C mogelijk
- 3 voetjes in hoogte verstelbaar vanaf de voorzijde
- Afmetingen (HxBxD): 820x598x555 mm
- Minimale nismaat (HxBxD): 820x600x560 mm

AANBEVOLEN PRIJS: € 1599



Beschikbaar tot juli 2023

WIP 4041 PLEG

VOLLEDIG INTEGREERBARE VAATWASSER 60 CM MET 14 COUVERTS



KENMERKEN

- 14 couverts
- Bedieningspaneel **rvs+zwart**
- **6TH SENSE** Technologie: tot 50% besparing op water, electriciteit en tijd
- **PowerClean Pro**
- **NaturalDry**: automatisch deuropeningsysteem (opent 10 cm bij t° onder 40°C, optioneel)
- **Moduleerbare besteklade 3de niveau**
- In hoogte verstelbare bovenkorf; zelfs volgeladen, bovenkorf verwijderbaar
- Light Control: geeft werking van het programma aan door lichtkleuren op de grond
- **Waterstop beveiliging: Aquastop**
- Elektronische indicator voor glansmiddel en zoutnavulling
- Roestvrijstalen kuip
- Elektronische Touch bediening
- Aansluitvermogen: 1900 W

PROGRAMMA'S EN OPTIES

- Programma's: **6TH SENSE** Autosensor, Eco 50°C, Glazen 45°C, Intensief 65°C, Snel Wash & Dry 50°C, Voorspoelen koud, Snel, Stil, Hygiene+, Zelfreinigend
- Opties: **PowerClean Pro, MultiZone**, Turbo optie: verkort de duur van de gekozen afwascyclus, Startuistel 1-24 uur, Optie All-in-1

VERBRUIK EN PRESTATIES

- Nieuwe energieklassen C
- Geluidsniveau: 41 dBA
- Geluidsniveaulasse: B
- Energieverbruik met eco programma: 75 kWh per 100 cycli
- Waterverbruik met eco programma: 9,5 L

INSTALLATIE EN AFMETINGEN

- Warmwateraansluiting tot 60°C mogelijk
- 3 voetjes in hoogte verstelbaar vanaf de voorzijde
- Afmetingen (HxBxD): 820x598x555 mm
- Minimale nismaat (HxBxD): 820x600x560 mm

AANBEVOLEN PRIJS: € 1479



WIO 3T133 PLE

VOLLEDIG INTEGREERBARE VAATWASSER 60 CM MET 14 COUVERTS



KENMERKEN

- 14 couverts
- Bedieningspaneel **rvs**
- Moduleerbare besteklade 3de niveau
- **6TH SENSE** Technologie tot 50% besparing op water, electriciteit en tijd
- **NaturalDry**: automatisch deuropeningsysteem
- LightControl: geeft werking van het programma aan door lichtkleuren op de grond
- **PowerClean Pro**
- In hoogte verstelbare bovenkorf; zelf volgeladen, bovenkorf verwijderbaar
- **Waterstop beveiliging: Aquastop**
- Elektronische indicator voor glansmiddel en zoutnavulling
- Roestvrijstalen kuip
- Elektronische bediening
- Aansluitvermogen: 1900 W

PROGRAMMA'S EN OPTIES

- Programma's: Eco 50°C, **6TH SENSE** 50-60°C, Intensief 65°C, Mixed 60°C, Snel (Wash & Dry) 50°C, Kristal 45°C, Snel 30' 50°C, Stil 50°C, Hygiene 65°C, Voorspoelen koud, Zelf reinigend 65°C
- Opties: **PowerClean Pro, MultiZone**, Startuistel 1-12 uur, Turbo optie: verkort de duur van de gekozen afwascyclus

VERBRUIK EN PRESTATIES

- Nieuwe energieklassen D
- Geluidsniveau: 43 dBA
- Geluidsniveaulasse: B
- Energieverbruik met eco programma: 85 kWh per 100 cycli
- Waterverbruik met eco programma: 9,5 L

INSTALLATIE EN AFMETINGEN

- Warmwateraansluiting tot 60°C mogelijk
- 3 voetjes in hoogte verstelbaar vanaf de voorzijde
- Afmetingen (HxBxD): 820x598x555 mm
- Minimale nismaat (HxBxD): 820x600x560 mm

AANBEVOLEN PRIJS: € 1349

NEW



Beschikbaar vanaf juli 2023

W2I HD524 AS

VOLLEDIG INTEGREERBARE VAATWASSER 60 CM MET 14 COUVERTS



KENMERKEN

- 14 couverts
- Bedieningspaneel **zilver**
- **6TH SENSE** Technologie: tot 50% besparing op water, electriciteit en tijd
- Bestekmand
- In hoogte verstelbare bovenkorf; zelfs volgeladen, bovenkorf verwijderbaar
- Einde programma wordt aangegeven met akoestisch signaal
- **Waterstop beveiliging: Aquastop**
- Elektronische indicator voor glansmiddel en zoutnavulling
- Roestvrijstalen kuip
- Elektronische bediening
- Aansluitvermogen: 1900 W

PROGRAMMA'S EN OPTIES

- Programma's: Eco 50°C, **6TH SENSE** 50-60°C, Intensief 65°C, Snel (Wash & Dry) 50°C, Kristal 45°C, Snel 28' 50°C, Stil 50°C, Desinfecterend 65°C, Voorspoelen koud, Zelfreinigend 65°C
- Opties: Optie Halve Belading, **MultiZone**, Startuutstel 1-12 h

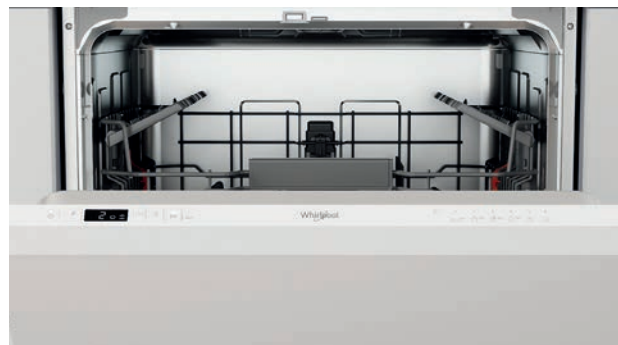
VERBRUIK EN PRESTATIES

- Nieuwe energieklassen: E
- Geluidsniveau: 44 dBA
- Geluidsniveauroep: B
- Energieverbruik met eco programma: 95 kWh per 100 cycli
- Waterverbruik met eco programma: 9,5 L

INSTALLATIE EN AFMETINGEN

- Warmwateraansluiting tot 60°C mogelijk
- **Deursysteem met glijcharnieren**
- 3 voetjes in hoogte verstelbaar vanaf de voorzijde
- Afmetingen (HxBxD): 820x598x555 mm
- Minimale nismaat (HxBxD): 820x600x560 mm

AANBEVOLEN PRIJS: € 1199



Beschikbaar tot juli 2023

WIS 5020

VOLLEDIG INTEGREERBARE VAATWASSER 60 CM MET 14 COUVERTS



KENMERKEN

- 14 couverts
- Bedieningspaneel **wit**
- **NaturalDry**: automatisch deuropeningsysteem
- Bestekmand

In hoogte verstelbare bovenkorf; zelfs volgeladen, bovenkorf verwijderbaar

- Einde programma wordt aangegeven met akoestisch signaal
- **Waterstop beveiliging: Overflow**
- Elektronische indicator voor glansmiddel en zoutnavulling
- Roestvrijstalen kuip
- Elektronische bediening

PROGRAMMA'S EN OPTIES

- Programma's: Eco 50°C, Intensief 65°C, Gemengd 55°C, Snel 30' 50°C, Desinfecterend 65°C, Voorspoelen koud
- Opties: Optie Halve Belading, Startuutstel 1-12 h

VERBRUIK EN PRESTATIES

- Nieuwe energieklassen: E
- Laag geluidsniveau: 46 dBA
- Geluidsniveauroep: C
- Energieverbruik met eco programma: 95 kWh per 100 cycli
- Waterverbruik met eco programma: 12 L

INSTALLATIE EN AFMETINGEN

- Warmwateraansluiting tot 60°C mogelijk
- **Deursysteem met glijcharnieren**
- 3 voetjes in hoogte verstelbaar vanaf de voorzijde
- Afmetingen (HxBxD): 820x598x555 mm
- Minimale nismaat (HxBxD): 820x600x560 mm

AANBEVOLEN PRIJS: € 1199



WI 7020 P

VOLLEDIG INTEGREERBARE VAATWASSER 60 CM MET 14 COUVERTS



KENMERKEN

- 14 couverts
- Bedieningspaneel **rvs**
- **6TH SENSE** Technologie tot 50% besparing op water, electriciteit en tijd
- **NaturalDry**: automatisch deuropeningsysteem
- **PowerClean Pro**
- In hoogte verstelbare bovenkorf; zelfs volgeladen, bovenkorf verwijderbaar
- Einde programma wordt aangegeven met akoestisch signaal
- **Waterstop beveiliging: Overflow**
- Elektronische indicator voor glansmiddel en zoutnavulling
- Roestvrijstalen kuip
- Elektronische bediening
- Aansluitvermogen: 1900 W

PROGRAMMA'S EN OPTIES

- Programma's: Eco 50°C, **6TH SENSE** 50-60°C, Intensief 65°C, Snel (Wash & Dry) 50°C, Kristal 45°C, Snel 30' 50°C, Stil 50°C, Voorspoelen koud
- Opties: Optie Halve Belading, **PowerClean Pro**, **MultiZone**, Startuutstel 1-12 uur, Turbo optie: verkort de duur van de gekozen afwascyclus

VERBRUIK EN PRESTATIES

- Nieuwe energieklassen E
- Geluidsniveau: 46 dBA
- Geluidsniveaulasse: C
- Energieverbruik met eco programma 95 kWh per 100 cycli
- Waterverbruik met eco programma 9,5L

INSTALLATIE EN AFMETINGEN

- Warmwateraansluiting tot 60°C mogelijk
- 3 voetjes in hoogte verstelbaar vanaf de voorzijde
- Afmetingen (HxBxD): 820x598x555 mm
- Minimale nismaat (HxBxD): 820x600x560 mm

AANBEVOLEN PRIJS: € 1099



WRIC 3C26

VOLLEDIG INTEGREERBARE VAATWASSER 60 CM MET 14 COUVERTS



KENMERKEN

- 14 couverts
- Bedieningspaneel **zilver**
- Bestekmand
- **6TH SENSE** Technologie tot 50% besparing op water, electriciteit en tijd
- **NaturalDry**: automatisch deuropeningsysteem
- Einde programma wordt aangegeven met akoestisch signaal
- **Waterstop beveiliging: Overflow**
- Roestvrijstalen kuip
- Elektronische bediening
- Aansluitvermogen: 1900 W

PROGRAMMA'S EN OPTIES

- Programma's: Eco 50°C, **6TH SENSE** 50-60°C, Intensief 65°C, Snel (Wash & Dry) 50°C, Kristal 45°C, Snel 30' 50°C, Stil 50°C, Voorspoelen koud
- Opties: **MultiZone**, Startuutstel 1-12 uur

VERBRUIK EN PRESTATIES

- Nieuwe energieklassen E
- Geluidsniveau: 46 dBA
- Geluidsniveaulasse: C
- Energieverbruik met eco programma 95 kWh per 100 cycli
- Waterverbruik met eco programma 9,5L

INSTALLATIE EN AFMETINGEN

- Warmwateraansluiting tot 60°C mogelijk
- 3 voetjes in hoogte verstelbaar vanaf de voorzijde
- Afmetingen (HxBxD): 820x598x555 mm
- Minimale nismaat (HxBxD): 820x600x560 mm

AANBEVOLEN PRIJS: € 979

NEW



Beschikbaar vanaf juli 2023

W21 HKD526 A

VOLLEDIG INTEGREERBARE VAATWASSER 60 CM MET 14 COUVERTS



KENMERKEN

- 14 couverts
- Bedieningspaneel **wit**
- **6TH SENSE** Technologie: tot 50% besparing op water, electriciteit en tijd
- Bestekmand
- In hoogte verstelbare bovenkorf; zelfs volgeladen, bovenkorf verwijderbaar
- Einde programma wordt aangegeven met akoestisch signaal
- **Waterstop beveiliging: Aquastop**
- Elektronische indicator voor glansmiddel en zoutnavulling
- Roestvrijstalen kuip
- Elektronische bediening
- Aansluitvermogen: 1900 W

PROGRAMMA'S EN OPTIES

- Programma's: Eco 50°C, **6TH SENSE** 50-60°C, Intensief 65°C, Snel (Wash & Dry) 50°C, Snel 28' 50°C, Stil 50°C, Desinfecterend 65°C, Voorspoelen koud, Zelfreinigend 65°C
- Opties: Optie Halve Belading, Startuitlet 1-12 h

VERBRUIK EN PRESTATIES

- Nieuwe energieklassen E
- Geluidsniveau: 46 dBA
- Geluidsniveaulasse: C
- Energieverbruik met eco programma: 95 kWh per 100 cycli
- Waterverbruik met eco programma: 9,5 L

INSTALLATIE EN AFMETINGEN

- Warmwateraansluiting tot 60°C mogelijk
- 3 voetjes in hoogte verstelbaar vanaf de voorzijde
- Afmetingen (HxBxD): 820x598x555 mm
- Minimale nismaat (HxBxD): 820x600x560 mm

AANBEVOLEN PRIJS: € 879



Beschikbaar tot juli 2023

WI 3010

VOLLEDIG INTEGREERBARE VAATWASSER 60 CM MET 13 COUVERTS



KENMERKEN

- 13 couverts
- Bedieningspaneel **wit**
- Bestekmand
- Verwijderbaar en in hoogte verstelbare bovenkorf
- Elektronische indicator voor glansmiddel en zoutnavulling
- **Waterstop beveiliging: Overflow**
- Roestvrijstalen kuip
- Elektronische bediening

PROGRAMMA'S EN OPTIES

- Programma's: Eco 50°C, Intensief 65°C, Snel, Halve lading, Express 40°C: verkort de duur van de gekozen afwascyclus

VERBRUIK EN PRESTATIES

- Nieuwe energieklassen F
- Geluidsniveau: 49 dBA
- Geluidsniveaulasse: C
- Energieverbruik met eco programma: 104 kWh per 100 cycli
- Waterverbruik met eco programma: 12,0 L

INSTALLATIE EN AFMETINGEN

- Warmwateraansluiting tot 60°C mogelijk
- 3 voetjes in hoogte verstelbaar vanaf de voorzijde
- Afmetingen (HxBxD): 820x598x555 mm
- Minimale nismaat (HxBxD): 820x600x560 mm

AANBEVOLEN PRIJS: € 829



WSIO 3T223 PE X

VOLLEDIG INTEGREERBARE VAATWASSER 45 CM MET 10 COUVERTS



KENMERKEN

- Model **45 cm** breed
- 10 couverts
- **6TH SENSE** Technologie: tot 50% besparing op water, electriciteit en tijd
- **PowerClean Pro**
- Bestekmand
- In hoogte verstelbare bovenkorf; zelfs volgeladen, bovenkorf verwijderbaar
- Light Control: geeft werking van het programma aan door lichtkleuren op de grond
- Elektronische indicator voor glansmiddel en zoutnavulling
- Roestvrijstalen kuip
- **Waterstop beveiliging: Aquastop**
- Elektronische Touch bediening
- Aansluitvermogen: 1900 W

PROGRAMMA'S EN OPTIES

- Programma's: **6TH SENSE** Autosensor, Eco 50°C, Glazen 45°C, Intensief 65°C, Voorspoelen koud, Snel, Hygiene+, Express 50°C
- Opties: **PowerClean Pro**, **MultiZone optie**, Startuitstel 1-12 h, Optie All-in-1

VERBRUIK EN PRESTATIES

- Nieuwe energieklassen E
- Geluidsniveau: 43 dBA
- Geluidsniveaurooklasse: B
- Energieverbruik met eco programma: 76 kWh per 100 cycli
- Waterverbruik met eco programma: 9 L

INSTALLATIE EN AFMETINGEN

- Warmwateraansluiting tot 60°C mogelijk
- 3 voetjes in hoogte verstelbaar vanaf de voorzijde
- Afmetingen (HxBxD): 820x448x555 mm
- Minimale nismaat (HxBxD): 820x450x560 mm

AANBEVOLEN PRIJS: € 1199



WBC 3C26 X

SEMI-INTEGREERBARE VAATWASSER 60 CM MET 14 COUVERTS



KENMERKEN

- 14 couverts
- **6TH SENSE** Technologie: tot 50% besparing op water, electriciteit en tijd
- **NaturalDry**: automatisch deuropeningsstelsel (opent 10 cm bij t° onder 40°C, optioneel)
- **FlexiSpace**
- Bestekmand
- Verwijderbaar en in hoogte verstelbare bovenkorf
- Elektronische indicator voor glansmiddel en zoutnavulling
- Roestvrijstalen kuip
- **Waterstop beveiliging: Aquastop**
- Elektronische Touch bediening
- Aansluitvermogen: 1900 W

PROGRAMMA'S EN OPTIES

- Programma's: **6TH SENSE** Autosensor, Eco 50°C, Glazen 45°C, Auto Intensive 65°C, Snel Wash & Dry, Voorspoelen koud, Snel, Stil, Express 40°C: verkort de duur van de gekozen afwascyclus
- Opties: **MultiZone**, Startuitstel 1-12 uur, Turbo optie: verkort de duur van de gekozen afwascyclus, All-in-1
- Kinderslot

VERBRUIK EN PRESTATIES

- Nieuwe energieklassen E
- Laag geluidsniveau: 46 dBA
- Geluidsniveaurooklasse: C
- Energieverbruik met eco programma: 95 kWh per 100 cycli
- Waterverbruik met eco programma: 9,5 L

INSTALLATIE EN AFMETINGEN

- Warmwateraansluiting tot 60°C mogelijk
- 3 voetjes in hoogte verstelbaar vanaf de voorzijde
- Afmetingen (HxBxD): 820x598x555 mm
- Minimale nismaat (HxBxD): 820x600x560 mm

AANBEVOLEN PRIJS: € 899



Beschikbaar vanaf juli 2023

W7U HS31 X ONDERBOUW VAATWASSER 60 CM MET 15 COUVERTS



KENMERKEN

- 15 couverts
- **MaxiSpace:** Geeft 10% meer bruikbare ruimte in de kuip
- Moduleerbare besteklade 3de niveau
- **6TH SENSE** Technologie: tot 50% besparing op water, electriciteit en tijd
- **NaturalDry:** automatisch deuropeningsysteem
- Einde programma wordt aangegeven met akoestisch signaal
- **PowerClean Pro**
- In hoogte verstelbare bovenkorf; zelfs volgeladen, bovenkorf verwijderbaar
- **Waterstop beveiliging: Aquastop**
- Elektronische indicator voor glansmiddel en zoutnavulling
- Roestvrijstalen kuip
- Elektronische Touch bediening
- Aansluitvermogen: 1900 W

PROGRAMMA'S EN OPTIES

- Programma's: Eco 50°C, Auto-Intensief 65°C, Auto-Mixed 55°C, Auto-Snel (Wash & Dry) 50°C, Snel (Wash) 45°C, Kristal 45°C, Voorspoelen koud, Zelfreinigend 65°C
- Opties: **PowerClean Pro**, Optie Halve Belading, Extra Droog, Startuutstel 1-24 uur

VERBRUIK EN PRESTATIES

- Nieuwe energieklassen D
- Geluidsniveau: 41 dBA
- Geluidsniveaulasse: B
- Energieverbruik met eco programma 86 kWh per 100 cycli
- Waterverbruik met eco programma 9,5L

INSTALLATIE EN AFMETINGEN

- Warmwateraansluiting tot 60°C mogelijk
- 3 voetjes in hoogte verstelbaar vanaf de voorzijde
- Afmetingen (HxBxD): 820x598x590 mm
- Minimale nismaat (HxBxD): 820x600x590 mm

AANBEVOLEN PRIJS: € 1369

FRESH BOX 0





0°C

HUMIDITY CONTROL

FRESH BOX +

Koelkasten en diepvriezers

Koelkasten en diepvriezers



6TH SENSE-technologie extra functies voor het perfecte behoud van alle voedingswaren

Een ervaring moet op alle vlakken perfect zijn om volledige tevredenheid te garanderen. Ervoor zorgen dat alle voedingswaren volledig vers blijven is een must bij het bewaren van voedsel. Technologie en ruimtebeheer zijn essentiële onderdelen om perfectie te bereiken - voor de beste prestaties.

Whirlpool begrijpt de behoeften van consumenten en weet hoeveel ze om details in het leven geven, ook als het gaat om gezonde, verse voeding. Met onze **6TH SENSE** technologie beschikken onze koelkasten over de meest geavanceerde technologie zodat elke voedselsoort onder de ideale omstandigheden wordt bewaard.

Belangrijkste kenmerken



6THSENSE FreshControl

Langer vers



6THSENSE FreezeControl

Vers vriezen



Total NoFrost

Gedaan met dat vervelende ontdooikarweitje en geen ijsdruppels meer op de bodem van de koelkast.



NoFrost

Koud zonder ijsvorming



StopFrost

Eenvoudig ontdooien



LessFrost

Meer plaats voor voedsel

Ongeëvenaarde versheid, maximale ruimte in de koelkast...



FreshControl

De **FreshControl** technologie maakt het mogelijk om voedsel langer te bewaren, ongeacht de zone waar dit geplaatst wordt in de koelkast, door een stabiele temperatuur en een vochtigheidsgraad tussen 70% en 85% te behouden. Voedingsmiddelen behouden zo langer hun versheid, voedingswaarde en uiterlijk.



MultiFresh Box

Deze lade heeft drie temperatuurzones, zodat u uw voedingswaren op de ideale temperatuur kunt bewaren. Denk aan groenten en fruit, zuivelproducten, vis en vlees. De MultiFresh-zone houdt ze op de ideale temperatuur, waardoor ze tot vijftien dagen vers blijven*.



Fresh Box+

Deze lade met schuifregelaar controleert de luchtvochtigheid, waardoor uw groenten en fruit tot vijftien dagen vers blijven*.

en in de vriezer!



6TH SENSE FreezeControl

6TH SENSE FreezeControl reduceert de temperatuurvariaties in de diepvriezer tot een minimum en garandeert het optimaal bewaren van bevroren levensmiddelen: tot 50% minder verkleuring. Smaak en kleur blijven behouden.



Total NoFrost - onze beste technologie

De **Total NoFrost**-technologie - onze beste NoFrost-technologie - voorkomt ijs of condensatie, zodat handmatig ontdooien tot het verleden behoort.



NoFrost

Dankzij de **NoFrost**-technologie wordt er geen ijs meer gevormd in de diepvriezer. U hoeft dus niet meer te ontdooien! Ijsblokjes plakken bovendien niet meer aan elkaar vast en etiketten van bevroren producten blijven goed leesbaar.



StopFrost

Het reinigen van de vriezer is gemakkelijker dan ooit dankzij het **StopFrost** systeem! Een uitneembaar rooster verzamelt ijs en kan gemakkelijk onder de kraan worden afgespoeld om het ijs te verwijderen. Het StopFrost systeem biedt ook 15 liter² extra ruimte in de vriezer in vergelijking met een **NoFrost** systeem, wat overeenkomt met 4 extra pizza's!



Eenvoudig ontdooien

Open de vriezer, haal het **StopFrost** rooster eruit en spoel het af onder de kraan.



LessFrost

Minder ijsvorming en meer opbergruimte dankzij **LessFrost**. De koelroosters zijn vervangen door glazen legplateaus en de verdampers zitten achter de wanden van de diepvriezer. Resultaat: de ijsvorming wordt minder en blijft beperkt tot de wanden. U hoeft minder vaak te ontdooien, en bovendien gaat dit gemakkelijker en sneller. De laden zijn nog steeds uitneembaar en daarom blijft de binnenkant van de diepvriezer volledig aanpasbaar.



Everest

koelkast 194cm



Whirlpool's nieuwste ingebouwde koel-vriescombinatie biedt één van de grootste capaciteiten die op de combimarkt te verkrijgen is.* De koel-vriescombinatie geeft u **tot 33 liter meer inhoud** dan een traditionele koelkast. Hoger dan een standaard koel-vriescombinatie, biedt deze koelkast meer ruimte en een extra legplateau. Om groenten en fruit beter te bewaren, is de groentelade volledig uitneembaar. Het innovatieve design past in een standaard 60x60 cm keukenblok.



6TH SENSE FreshControl



Total NoFrost

* 308 liter in vgl. met 275 liter voor inbouw koel/vriescombinaties

Space400: de extra brede inbouwkoelkast

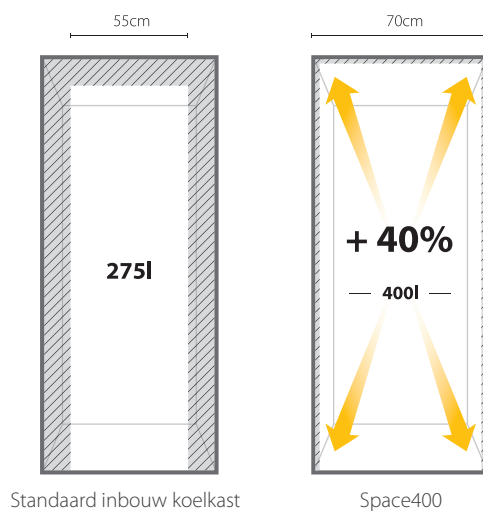
Whirlpool is trots op de extra grote **Space400** koel-vriescombinatie **SP40 801 1**, de ultieme oplossing voor consumenten die op zoek zijn naar maximale capaciteit bij inbouwkoelkasten. Met een volume van 400 liter, biedt deze inbouw koel-vriescombinatie 40%* meer ruimte dan een standaard inbouw koel-vriescombinatie.



* SP40 801 1 vergeleken met een standaard Whirlpool koelkast van 177 cm

40% extra ruimte!

Eindelijk een koelkast die voldoet aan al uw behoeften om voedsel te bewaren! De **Space400** koelkast heeft een opslagcapaciteit van 400 liter, oftewel 40%* meer ruimte dan een standaard inbouw koel-vriescombinatie. Met een breedte van 70 cm en het premium interieur past deze inbouw koel-vriescombinatie perfect in elke hedendaagse keuken!



Belangrijkste kenmerken



6THSENSE FreshControl
Langer vers



StopFrost
Eenvoudig ontdooien



6THSENSE FreezeControl
Vers vriezen

Inbouwkoel-vriescombinatie

W Collection Total NoFrost



Ga voor Total No Stress met Total NoFrost, de stilste koel-vriescombinatie op de markt*.

We brengen meer dan ooit het grootste deel van onze dagen thuis door. Stilte is dan ook een absolute must om te kunnen ontspannen en geconcentreerd te blijven. De nieuwe inbouw koel-vriescombinatie **Total NoFrost uit de W Collection** speelt perfect in op die behoefte aan rust, want dit is **de stilste Total NoFrost-koelkast op de markt**. Zo geniet u van een Total No Stress-bestaan!

Dankzij de geavanceerde **ZenInverter-technologie** werkt deze koel-vriescombinatie geruisloos. Het **Total NoFrost**-systeem zorgt ervoor dat u totaal niet meer te denken aan het vervelende ontdooien van het apparaat. De **6TH SENSE-technologie** detecteert voortdurend temperatuurschommelingen die veroorzaakt worden door externe factoren en herstelt snel de ideale temperatuur voor een optimale behoud van voedsel, zowel in de koelkast als in de diepvriezer. Deze technologie garandeert de ideale bewaaromstandigheden op elk moment.

Voornaamste kenmerken



ZenInverter-technologie
Topprestaties met een zeer laag geluidsniveau



Total NoFrost
Gedaan met dat vervelende ontdooikarweitje en geen ijsdruppels meer op de bodem van de koelkast.



MultiFresh Box
Een lade met 3 verschillende temperaturen om uw voedsel optimaal te bewaren



Flexishelf +
Bewaar items met verschillende afmetingen tussen de legplaten



KOELKASTEN
EN DIEPVRIEZERS

4-DEURS - TOTAL NOFROST



WQ9 B2L

4-DEURS VRIJSTAANDE KOEL/VRIESCOMBINATIE 188 CM



KENMERKEN

- Nieuwe energieklass E
- 3 temperatuurzones
- **ZEN**Technology: dankzij de Inverter motor slechts 37 dBA
- **Total NoFrost**: verminderd de vochtigheidsniveau van de vriesgedeelte, waardoor de vorming van vorst wordt voorkomen
- Digitaal display met elektronische temperatuurregeling
- Twist Ice
- Aansluitvermogen: 278 W

KOELGEDEELTE

- **De 6TH SENSE FreshLock**
- **SmartDefrosting**
- Multiflow systeem voor een homogene verspreiding van de temperatuur
- Snelkoelfunctie
- 3 legplateaus van veiligheidsglas (incl. afdekplaat groentebak), waarvan 2 in hoogte verstelbaar, 2 groente- en fruitladen, 7 deurvakken waarvan 4 in hoogte verstelbaar

GRADUELE LED VERLICHTING

VRIESGEDEELTE

- **6TH SENSE FreezeLock**
- **FlexiFreeze**: compartiment met 3 verschillende temperatuuropties (-7°C, -12°C, -18°C)
- Snelvriesfunctie
- 2 **EasyAccess** trays, 4 diepvriesladen

TECHNISCHE GEGEVENS

- Totale nettocapaciteit: 594 L (388 L koelkast/206 L vriezer)
- Geluidsniveau: 37 dBA
- Energieverbruik: 338 kWh/jaar
- Klimaatklasse: Subnormaal/Normaal/Subtropisch/Tropisch
- Max. bewaartijd diepvriesgedeelte bij stroomuitval: 20 uur
- Invriesvermogen: 5 kg/24h

AFMETINGEN

- Afmetingen (HxBxD): 1874x909x698 mm

INOX EASY TO CLEAN

AANBEVOLEN PRIJS: € 1999

SPACE400



SP40 801 1

INTEGREERBARE KOEL/VRIESCOMBINATIE 194 CM (70 CM)



KENMERKEN

- **Space400: 70 cm breed**
- Deurbevestiging met verstelbare glijcharnieren
- Nieuwe energieklass: F
- 6TH SENSE **FreshControl** technologie: garandeert de ideale vochtigheidsgraad in de gehele binnenruimte zodat de versheid, kleur en smaak van het voedsel behouden blijven
- 6TH SENSE **FreezeControl** technologie: reduceert vriesbrand tot 50%
- Direct cool-technologie met ventilator
- Koelsysteem voor koelkastcompartiment: dynamisch
- Vriessysteem voor vriescompartiment: statisch en **StopFrost**
- 1 **FreshBox**, Snack en delicaat voedsel bak, Flessenrek, 5 legplateaus van veiligheidsglas (incl. afdekplaat groentebak), waarvan 3 in hoogte verstelbaar, 4 verstelbare deurvakken
- 3 diepvriesladen, Snelvrieslade, Houder voor ijsblokjes
- Elektronische temperatuurregeling, Interne digitaal display
- LED verlichting
- Inverter compressor
- Draairichting deuren verwisselbaar
- Aansluitvermogen: 140 W

UITVOERING EN FUNCTIES

- Snelkoelfunctie
- Snelvriesfunctie
- Deuralarm
- Energieverbruik per jaar: 310 kWh
- Totale nettocapaciteit: 400 L (299 L koelkast/101 L vriezer)
- 4 sterren diepvriezer
- Geluidsniveau: 35 dBA
- Klimaatklasse: Subnormaal/Subtropisch
- Max. bewaartijd diepvriesgedeelte bij stroomuitval: 26 uren
- Invriesvermogen: 5,00 kg/24uur

AFMETINGEN

- Afmetingen (HxBxD): 1935x690x545 mm
- Nisafmetingen (HxBxD): 1940x710x560 mm

AANBEVOLEN PRIJS: € 2299

TOTAL NOFROST

**WHC20 T352**

INTEGREERBARE KOEL/VRIESCOMBINATIE
TOTAL NOFROST 194 CM

**KENMERKEN**

- Nieuwe energieklasse: E
- **6TH SENSE** technologie: detecteert temperatuurvariaties en corrigeert 5x sneller voor een betere bewaring van het voedsel
- **Everest Line**
- **Total NoFrost**-technologie: vermindert de vochtigheidsniveau van de vriesgedeelte, waardoor de vorming van vorst wordt voorkomen
- De stilste **Total NoFrost** inbouw koelkast op de markt
- **Full Metal Multiflow** voor een homogene verspreiding van de temperatuur
- **MultiFreshBox**, een lade met 3 verschillende temperaturen voor een beter behoud van uw voedsel
- **FreshBox+**, zuivelvak, flessenrek, 6 legplateaus van veiligheidsglas (incl. afdekplaat groentebak), waarvan 4 in hoogte verstelbaar, 4 verstelbare deurvakken
- 3 diepvriesladen, snelvrieslade, Easy-Access lade, houder voor ijsblokjes
- Elektronische temperatuurregeling, LED-display
- LED verlichting
- Zen Inverter technology
- Deurbevestiging met verstelbare glijcharnieren
- Draairichting deuren verwisselbaar
- Aansluitvermogen: 180 W

UITVOERING EN FUNCTIES

- Snelvriesfunctie
- Deuralarm
- Energieverbruik per jaar: 222 kWh
- Totale nettocapaciteit: 280 L (212 L koelkast/68 L vriezer)
- 4 sterren diepvriezer
- Geluidsniveau: 32 dBA
- Klimaatklasse: Subnormaal/Tropisch
- Invriesvermogen: 7,00 kg/24uur

AFMETINGEN

- Afmetingen (HxBxD): 1935x540x545 mm
- Nisafmetingen (HxBxD): 1940x560x560 mm

AANBEVOLEN PRIJS: € 1929

TOTAL NOFROST

**WHC18 T574 P**

INTEGREERBARE KOEL/VRIESCOMBINATIE
TOTAL NOFROST 177 CM

**KENMERKEN**

- Nieuwe energieklasse: C
- **6TH SENSE** technologie: detecteert temperatuurvariaties en corrigeert 5x sneller voor een betere bewaring van het voedsel
- **Total NoFrost** -technologie: vermindert de vochtigheidsniveau van de vriesgedeelte, waardoor de vorming van vorst wordt voorkomen
- De stilste **Total NoFrost** inbouw koelkast op de markt
- Elektronische temperatuurregeling
- Full Metal Multiflow voor een homogene verspreiding van de temperatuur
- **MultiFreshBox**, een lade met 3 verschillende temperaturen voor een beter behoud van uw voedsel"
- **FreshBox+**, bewaart de versheid van groenten en fruit tot wel 15 dagen
- 4 legplateaus van veiligheidsglas (incl. afdekplaat groentebak), waarvan 2 in hoogte verstelbaar en 1 inklapbare legplaat
- 4 verstelbare deurvakken
- Flessenhouder
- 2 diepvriesladen, Easy-Access lade, houder voor ijsblokjes
- Elektronische temperatuurregeling, LED-display
- LED verlichting
- Zen Inverter technology
- Deurbevestiging met verstelbare glijcharnieren
- Draairichting deuren verwisselbaar
- Aansluitvermogen: 180 W

UITVOERING EN FUNCTIES

- Snelvriesfunctie
- Deuralarm
- Energieverbruik per jaar: 143 kWh
- Totale nettocapaciteit: 250 L (182 L koelkast/68 L vriezer)
- 4 sterren diepvriezer
- Geluidsniveau: 32 dBA
- Klimaatklasse: Subnormaal/Tropisch
- Invriesvermogen: 7,00 kg/24uur

AFMETINGEN

- Afmetingen (HxBxD): 1770x540x545 mm
- Nisafmetingen (HxBxD): 1776x560x560 mm

AANBEVOLEN PRIJS: € 2299

TOTAL NOFROST



WHC18 T323

INTEGREERBARE KOEL/VRIESCOMBINATIE
TOTAL NOFROST 177 CM



KENMERKEN

- Nieuwe energieklassen: D
- **6TH SENSE** technologie: detecteert temperatuurvariaties en corrigeert 5x sneller voor een betere bewaring van het voedsel
- **Total NoFrost**-technologie: verminderd de vochtigheidsniveau van de vriesgedeelte, waardoor de vorming van vorst wordt voorkomen
- De stilste **Total NoFrost** inbouw koelkast op de markt
- Multiflow systeem voor een homogene verspreiding van de temperatuur
- **MultiFreshBox**, een lade met 3 verschillende temperaturen voor een beter behoud van uw voedsel
- **FreshBox+**, zuivelvak, 5 legplateaus van veiligheidsglas (incl. afdekplaat groentebak), waarvan 4 in hoogte verstelbaar, 3 verstelbare deurvakken
- 3 diepvriesladen, snelvrieslade, Easy-Access lade, houder voor ijsblokjes
- Elektronische temperatuurregeling, LED-display
- LED verlichting
- Zen Inverter technology
- Deurbevestiging met verstelbare glijcharnieren
- Draairichting deuren verwisselbaar
- Aansluitvermogen: 180 W

UITVOERING EN FUNCTIES

- Snelvriesfunctie
- Deuralarm
- Energieverbruik per jaar: 179 kWh
- Totale nettocapaciteit: 250 L (182 L koelkast/68 L vriezer)
- 4 sterren diepvriezer
- Geluidsniveau: 32 dBA
- Klimaatklasse: Subnormaal/Tropisch
- Invriesvermogen: 7,00 kg/24uur

AFMETINGEN

- Afmetingen (HxBxD): 1770x540x545 mm
- Nisafmetingen (HxBxD): 1776x560x560 mm

AANBEVOLEN PRIJS: € 1859

TOTAL NOFROST



WHC18 T311

INTEGREERBARE KOEL/VRIESCOMBINATIE
TOTAL NOFROST 177 CM



KENMERKEN

- Nieuwe energieklassen: F
- **6TH SENSE** technologie: detecteert temperatuurvariaties en corrigeert 5x sneller voor een betere bewaring van het voedsel
- **Total NoFrost**-technologie: verminderd de vochtigheidsniveau van de vriesgedeelte, waardoor de vorming van vorst wordt voorkomen
- De stilste **Total NoFrost** inbouw koelkast op de markt
- Multiflow systeem voor een homogene verspreiding van de temperatuur
- **FreshBox+**, zuivelvak, 5 legplateaus van veiligheidsglas (incl. afdekplaat groentebak), waarvan 4 in hoogte verstelbaar, 3 verstelbare deurvakken
- 3 diepvriesladen, snelvrieslade, Easy-Access lade, houder voor ijsblokjes
- Elektronische temperatuurregeling, LED-display
- LED verlichting
- Zen Inverter technology
- Deurbevestiging met verstelbare glijcharnieren
- Draairichting deuren verwisselbaar
- Aansluitvermogen: 180 W

UITVOERING EN FUNCTIES

- Snelvriesfunctie
- Deuralarm
- Energieverbruik per jaar: 280 kWh
- Totale nettocapaciteit: 250 L (182 L koelkast/68 L vriezer)
- 4 sterren diepvriezer
- Geluidsniveau: 32 dBA
- Klimaatklasse: Uitgebreid gematigd/Tropisch
- Invriesvermogen: 7,00 kg/24uur

AFMETINGEN

- Afmetingen (HxBxD): 1770x540x545 mm
- Nisafmetingen (HxBxD): 1776x560x560 mm

AANBEVOLEN PRIJS: € 1529



ART 9811 SF2

INTEGREERBARE KOEL/VRIESCOMBINATIE 194 CM



KENMERKEN

- Deurbevestiging met verstelbare glijcharnieren
- Nieuwe energieklasse: E
- 6TH SENSE **FreshControl** technologie: garandeert de ideale vochtigheidsgraad in de gehele binnenruimte zodat de versheid, kleur en smaak van het voedsel behouden blijven
- **Everest Line**
- Direct Cool-technologie met ventilator
- Koelsysteem voor koelkastcompartiment: dynamisch
- Vriessysteem voor vriescompartiment: statisch en **StopFrost**
- 1 **FreshBox**, zuivelvak, flessenrek, 5 legplateaus van veiligheidsglas (incl. afdekplaat groentebak), waarvan 4 in hoogte verstelbaar, 4 verstelbare deurvakken
- 3 diepvriesladen, snelvrieslade, houder voor ijsblokjes
- Elektronische temperatuurregeling, LED-display
- LED verlichting
- Inverter compressor
- Draairichting deuren verwisselbaar
- Aansluitvermogen: 140 W

UITVOERING EN FUNCTIES

- Snelkoelfunctie
- Deuralarm
- Energieverbruik per jaar: 225 kWh
- Totale nettocapaciteit: 306 L (227 L koelkast/79 L vriezer)
- 4 sterren diepvriezer
- Geluidsniveau: 35 dBA
- Klimaatklasse: Subnormaal/Tropisch
- Max. bewaartijd diepvriesgedeelte bij stroomuitval: 19 uren
- Invriesvermogen: 4,00 kg/24uur

AFMETINGEN

- Afmetingen (HxBxD): 1935x540x545 mm
- Nisafmetingen (HxBxD): 1940x560x560 mm

AANBEVOLEN PRIJS: € 1689



Beschikbaar vanaf juli 2023

ART 66102

INTEGREERBARE KOEL/VRIESCOMBINATIE 177 CM



KENMERKEN

- Deurbevestiging met verstelbare glijcharnieren
- Nieuwe energieklasse: E
- 6TH SENSE **FreshControl** technologie: garandeert de ideale vochtigheidsgraad in de gehele binnenruimte zodat de versheid, kleur en smaak van het voedsel behouden blijven
- Direct Cool-technologie met ventilator
- Koelsysteem voor koelkastcompartiment: dynamisch
- Vriessysteem voor vriescompartiment: statisch en **LessFrost**
- 1 **FreshBox**, zuivelvak, flessenrek, 5 legplateaus van veiligheidsglas (incl. afdekplaat groentebak), waarvan 4 in hoogte verstelbaar, 3 verstelbare deurvakken
- 3 diepvriesladen, snelvrieslade, houder voor ijsblokjes
- Elektronische temperatuurregeling
- LED verlichting
- Inverter compressor
- Draairichting deuren verwisselbaar
- Aansluitvermogen: 140 W

UITVOERING EN FUNCTIES

- Snelkoelfunctie
- Energieverbruik per jaar: 233 kWh
- Totale nettocapaciteit: 306 L (194 L koelkast/79 L vriezer)
- Geluidsniveau: 35 dBA
- Klimaatklasse: Subnormaal/Tropisch
- Max. bewaartijd diepvriesgedeelte bij stroomuitval: 19 uren
- Invriesvermogen: 3,50 kg/24uur

AFMETINGEN

- Afmetingen (HxBxD): 1770x540x545 mm
- Nisafmetingen (HxBxD): 1776x560x560 mm

AANBEVOLEN PRIJS: € 1399



ART 6711 SF2

INTEGREERBARE KOEL/VRIESCOMBINATIE 177 CM



KENMERKEN

- Deurbevestiging met verstelbare glijcharnieren
- Nieuwe energieklasse: E
- 6TH SENSE **FreshControl** technologie: garandeert de ideale vochtigheidsgraad in de gehele binnenruimte zodat de versheid, kleur en smaak van het voedsel behouden blijven
- Direct Cool-technologie met ventilator
- Koelsysteem voor koelkastcompartiment: dynamisch
- Vriessysteem voor vriescompartiment: statisch en **StopFrost**
- 1 **FreshBox**, zuivelvak, flessenrek, 5 legplateaus van veiligheidsglas (incl. afdekplaat groentebak), waarvan 4 in hoogte verstelbaar, 3 verstelbare deurvakken
- 3 diepvriesladen, snelvrieslade, houder voor ijsblokjes
- Elektronische temperatuurregeling
- LED verlichting
- Inverter compressor
- Draairichting deuren verwisselbaar
- Aansluitvermogen: 140 W

UITVOERING EN FUNCTIES

- Snelkoelfunctie
- Energieverbruik per jaar: 226 kWh
- Totale nettocapaciteit: 273 L (194 L koelkast/79 L vriezer)
- 4 sterren diepvriezer
- Geluidsniveau: 35 dBA
- Klimaatklasse: Subnormaal/Tropisch
- Max. bewaartijd diepvriesgedeelte bij stroomuitval: 19 uren
- Invriesvermogen: 4,00 kg/24uur

AFMETINGEN

- Afmetingen (HxBxD): 1770x540x545 mm
- Nisafmetingen (HxBxD): 1776x560x560 mm

AANBEVOLEN PRIJS: € 1469



ART 66021

INTEGREERBARE KOEL/VRIESCOMBINATIE 177 CM



KENMERKEN

- Deurbevestiging met verstelbare glijcharnieren
- Nieuwe energieklasse: F
- 6TH SENSE **FreshControl** technologie: garandeert de ideale vochtigheidsgraad in de gehele binnenruimte zodat de versheid, kleur en smaak van het voedsel behouden blijven
- Direct Cool-technologie met ventilator
- Koelsysteem voor koelkastcompartiment: conventioneel
- Vriessysteem voor vriescompartiment: conventioneel met **LessFrost**
- 1 **FreshBox**, zuivelvak, flessenrek, 5 legplateaus van veiligheidsglas (incl. afdekplaat groentebak), waarvan 4 in hoogte verstelbaar, 3 verstelbare deurvakken
- 3 diepvriesladen, snelvrieslade, houder voor ijsblokjes
- Elektronische temperatuurregeling
- LED verlichting
- Draairichting deuren verwisselbaar

UITVOERING EN FUNCTIES

- Energieverbruik per jaar: 283 kWh/jaar
- Totale nettocapaciteit: 273 L (194 L koelkast/79 L vriezer)
- 4 sterren diepvriezer
- Geluidsniveau: 35 dBA
- Klimaatklasse: gematigd/subtropisch
- Max. bewaartijd diepvriesgedeelte bij stroomuitval 19 uur
- Invriesvermogen: 4,00 kg/24uur

AFMETINGEN

- Afmetingen apparaat (HxBxD): 1770x540x545 mm
- Nisafmetingen (HxBxD): 1776x560x560 mm

AANBEVOLEN PRIJS: € 1309



ART 65001
INTEGREERBARE KOEL/VRIESCOMBINATIE 177 CM



KENMERKEN

- Deurbevestiging met verstelbare glijcharnieren
- Nieuwe energiekلاسse: F
- Direct cool
- Koelsysteem voor koelkastcompartiment: conventioneel
- Vriessysteem voor vriescompartiment: conventioneel met Less Frost -technologie
- 1 **FreshBox**, zuivelvak, flessenrek, 5 legplateaus van veiligheidsglas (incl. afdekplaat groentebak), waarvan 4 in hoogte verstelbaar, 3 verstelbare deurvakken
- 3 diepvriesladen, snelvrieslade, houder voor ijsblokjes
- Mechanische temperatuurregeling
- LED verlichting
- Draairichting deuren verwisselbaar

UITVOERING EN FUNCTIES

- Energieverbruik per jaar: 283 kWh/jaar
- Totale nettocapaciteit: 273 L (194 L koelkast/79 L vriezer)
- 4 sterren diepvriezer
- Geluidsniveau: 35 dBA
- Klimaatklasse: uitgebreid gematigd/tropisch
- Max. bewaartijd diepvriesgedeelte bij stroomuitval 19 uur
- Invriesvermogen: 4,00 kg/24uur

AFMETINGEN

- Afmetingen apparaat (HxBxD): 1770x540x545 mm
- Nisafmetingen (HxBxD): 1776x560x560 mm

AANBEVOLEN PRIJS: € 1219



ARG 18081
INTEGREERBARE KOELKAST 177 CM



KENMERKEN

- Deurbevestiging met verstelbare glijcharnieren
- Nieuwe energiekلاسse: F
- 6TH SENSE **FreshControl** technologie: garandeert de ideale vochtigheidsgraad in de gehele binnenruimte zodat de versheid, kleur en smaak van het voedsel behouden blijven
- Koelsysteem voor koelkastcompartiment: dynamisch
- Direct Cool-technologie met ventilator
- 2 Groente- en fruitladen
- 7 legplateaus van veiligheidsglas (incl. afdekplaat groentebak), waarvan 5 in hoogte verstelbaar
- 5 verstelbare deurvakken
- Zuivelvak
- Flessenrek
- Elektronische temperatuurregeling
- Extern aanraakscherm
- Premium LED verlichting
- Omkeerbare deur rechts
- Draairichting deuren verwisselbaar
- Aansluitvermogen: 130 W

UITVOERING EN FUNCTIES

- Energieverbruik: 143 kWh/jaar
- Netto inhoud koelkast: 314 L
- Geluidsniveau: (estimatie) 35 dBA
- Klimaatklasse: Subnormaal/Tropisch

AFMETINGEN

- Afmetingen (HxBxD): 1771x540x545 mm
- Nismaat (HxBxD): 1776x560x555 mm

AANBEVOLEN PRIJS: € 1619



ARG 184701

INTEGREERBARE KOELKAST MET INTERN VRIESVAK 177 CM



KENMERKEN

- Deurbevestiging met verstelbare glijcharnieren
- Intern vriesvak
- Nieuwe energieklasse: F
- 6TH SENSE **FreshControl** technologie: garandeert de ideale vochtigheidsgraad in de gehele binnenruimte zodat de versheid, kleur en smaak van het voedsel behouden blijven
- Koelsysteem voor koelkastcompartiment: dynamisch
- Direct Cool-technologie met ventilator
- Automatische ontthooiing van het koelgedeelte
- 2 Groente- en fruitladen
- 6 legplateaus van veiligheidsglas (incl. afdekplaat groentebak), waarvan 4 in hoogte verstelbaar
- 5 verstelbare deurvakken
- Zuivelvak
- 1 schap in vriescompartiment
- Elektronische temperatuurregeling
- LED verlichting
- Omkeerbare deur rechts
- Draairichting deuren verwisselbaar
- Aansluitvermogen: 130 W

UITVOERING EN FUNCTIES

- Energieverbruik: 217 kWh/jaar
- Netto inhoud koelkast: 262 L
- Netto inhoud vriezer: 30 L
- Koelkast met 4 sterren vriezer
- Geluidsniveau: 35 dBA
- Klimaatklasse: Subnormaal/Tropisch
- Max. bewaartijd diepvriesgedeelte bij stroomuitval: 16 uren
- Invriesvermogen: 3,00 kg/24uur

AFMETINGEN

- Afmetingen (HxBxD): 1771x540x545 mm
- Nismaat (HxBxD): 1776x560x555 mm

AANBEVOLEN PRIJS: € 1539



ARG 180701

INTEGREERBARE KOELKAST 177 CM



KENMERKEN

- Deurbevestiging met verstelbare glijcharnieren
- Nieuwe energieklasse: F
- 6TH SENSE **FreshControl** technologie: garandeert de ideale vochtigheidsgraad in de gehele binnenruimte zodat de versheid, kleur en smaak van het voedsel behouden blijven
- Koelsysteem voor koelkastcompartiment: dynamisch
- Direct Cool-technologie met ventilator
- 2 Groente- en fruitladen
- 7 legplateaus van veiligheidsglas (incl. afdekplaat groentebak), waarvan 5 in hoogte verstelbaar
- 3 verstelbare deurvakken
- Zuivelvak
- Elektronische temperatuurregeling
- LED verlichting
- Omkeerbare deur rechts
- Draairichting deuren verwisselbaar
- Aansluitvermogen: 80 W

UITVOERING EN FUNCTIES

- Energieverbruik: 143 kWh/jaar
- Netto inhoud koelkast: 314 L
- Geluidsniveau: 35 dBA
- Klimaatklasse: Subnormaal/Tropisch

AFMETINGEN

- Afmetingen (HxBxD): 1771x540x545 mm
- Nismaat (HxBxD): 1776x560x555 mm

AANBEVOLEN PRIJS: € 1439



ARG 8151 INTEGREERBARE KOELKAST 140 CM



KENMERKEN

- Deurbevestiging met verstelbare glijcharnieren
- Nieuwe energieklass: E
- **6TH SENSE** technologie: detecteert temperatuurvariaties en corrigeert 5x sneller voor een betere bewaring van het voedsel
- Koelsysteem voor koelkastcompartiment: statisch
- Direct Cool-technologie
- 2 Groente- en fruitladen
- 6 legplateaus van veiligheidsglas (incl. afdekplaat groentebak), waarvan 4 in hoogte verstelbaar
- 3 verstelbare deurvakken
- Zuivelvak
- 1 schap in vriescompartiment
- Elektronische temperatuurregeling
- LED verlichting
- Omkeerbare deur rechts
- Draairichting deuren verwisselbaar
- Aansluitvermogen: 120 W

UITVOERING EN FUNCTIES

- Energieverbruik: 105 kWh/jaar
- Netto inhoud koelkast: 241 L
- Geluidsniveau: 35 dBA
- Klimaatklasse: Subnormaal/Tropisch

AFMETINGEN

- Afmetingen (HxBxD): 1395x540x545 mm
- Nismaat (HxBxD): 1400x560x550 mm

AANBEVOLEN PRIJS: € 1389



ARG 86121 INTEGREERBARE KOELKAST MET INTERN VRIESVAK 122 CM



KENMERKEN

- Deurbevestiging met verstelbare glijcharnieren
- Intern vriesvak
- Nieuwe energieklass: F
- **6TH SENSE** technologie: detecteert temperatuurvariaties en corrigeert 5x sneller voor een betere bewaring van het voedsel
- Koelsysteem voor koelkastcompartiment: statisch
- Direct Cool-technologie
- Automatische ontdooiing van het koelgedeelte
- 1 Groente- en fruitlade
- 4 legplateaus van veiligheidsglas (incl. afdekplaat groentebak), waarvan 3 in hoogte verstelbaar
- 4 verstelbare deurvakken
- Zuivelvak
- Elektronische temperatuurregeling
- LED verlichting
- Omkeerbare deur rechts
- Draairichting deuren verwisselbaar
- Aansluitvermogen: 80 W

UITVOERING EN FUNCTIES

- Energieverbruik: 189 kWh/jaar
- Netto inhoud koelkast: 171 L
- Netto inhoud vriezer: 18 L
- Koelkast met 4 sterren vriezer
- Geluidsniveau: 39 dBA
- Klimaatklasse: Subnormaal/Tropisch
- Max. bewaartijd diepvriesgedeelte bij stroomuitval: 12 uren
- Invriesvermogen: 4,00 kg/24uur

AFMETINGEN

- Afmetingen (HxBxD): 1220x540x545 mm
- Nismaat (HxBxD): 1225x560x550 mm

AANBEVOLEN PRIJS: € 1079



ARG 8511

INTEGREERBARE KOELKAST 122 CM



KENMERKEN

- Deurbevestiging met verstelbare glijcharnieren
- Nieuwe energieklassse: F
- **6TH SENSE** technologie: detecteert temperatuurvariaties en corrigeert 5x sneller voor een betere bewaring van het voedsel
- Koelsysteem voor koelkastcompartiment: statisch
- Direct Cool-technologie
- 1 Groente- en fruitlade
- 5 legplateaus van veiligheidsglas (incl. afdekplaat groentebak), waarvan 4 in hoogte verstelbaar
- 4 verstelbare deurvakken
- Zuivelvak
- Elektronische temperatuurregeling
- LED verlichting
- Omkeerbare deur rechts
- Draairichting deuren verwisselbaar
- Aansluitvermogen: 75 W

UITVOERING EN FUNCTIES

- Energieverbruik: 127 kWh/jaar
- Netto inhoud koelkast: 209 L
- Geluidsniveau: 35 dBA
- Klimaatklasse: Subnormaal/Subtropisch
- Max. bewaartijd diepvriesgedeelte bij stroomuitval: 12 uren

AFMETINGEN

- Afmetingen (HxBxD): 1220x540x545 mm
- Nismaat (HxBxD): 1225x560x550 mm

AANBEVOLEN PRIJS: € 1029



ARG 71911

INTEGREERBARE KOELKAST MET INTERN VRIESVAK 122 CM



KENMERKEN

- Deurbevestiging met verstelbare glijcharnieren
- Intern vriesvak
- Nieuwe energieklassse: F
- **6TH SENSE** technologie: detecteert temperatuurvariaties en corrigeert 5x sneller voor een betere bewaring van het voedsel
- Koelsysteem voor koelkastcompartiment: statisch
- Direct Cool-technologie
- 1 Groente- en fruitlade
- 5 legplateaus van veiligheidsglas (incl. afdekplaat groentebak), waarvan 4 in hoogte verstelbaar
- 4 verstelbare deurvakken
- Zuivelvak
- Elektronische temperatuurregeling
- LED verlichting
- Omkeerbare deur rechts
- Draairichting deuren verwisselbaar
- Aansluitvermogen: 75 W

UITVOERING EN FUNCTIES

- Energieverbruik: 189 kWh/jaar
- Netto inhoud koelkast: 171 L
- Netto inhoud vriezer: 18 L
- Koelkast met 4 sterren vriezer
- Geluidsniveau: 39 dBA
- Klimaatklasse: Uitgebreid gematigd/Tropisch
- Max. bewaartijd diepvriesgedeelte bij stroomuitval: 12 uren

AFMETINGEN

- Afmetingen (HxBxD): 1220x540x545 mm
- Nismaat (HxBxD): 1225x560x550 mm

AANBEVOLEN PRIJS: € 949



ARG 7181

INTEGREERBARE KOELKAST 122 CM



KENMERKEN

- Deurbevestiging met verstelbare glijcharnieren
- Nieuwe energieklassie: F
- **6TH SENSE** technologie: detecteert temperatuurvariaties en corrigeert 5x sneller voor een betere bewaring van het voedsel
- Koelsysteem voor koelkastcompartiment: statisch
- Direct Cool-technologie
- 1 Groente- en fruitlade
- 5 legplateaus van veiligheidsglas (incl. afdekplaat groentebak), waarvan 4 in hoogte verstelbaar
- 4 verstelbare deurvakken
- Zuivelvak
- Elektronische temperatuurregeling
- LED verlichting
- Omkeerbare deur rechts
- Draairichting deuren verwisselbaar
- Aansluitvermogen: 75 W

UITVOERING EN FUNCTIES

- Energieverbruik: 127 kWh/jaar
- Netto inhoud koelkast: 209 L
- Geluidsniveau: 35 dBA
- Klimaatklasse: Uitgebreid gematigd/Subtropisch

AFMETINGEN

- Afmetingen (HxBxD): 1220x540x545 mm
- Nismaat (HxBxD): 1225x560x550 mm

AANBEVOLEN PRIJS: € 899



ARG 10472 SF2

INTEGREERBARE KOELKAST MET INTERN VRIESVAK 102 CM



KENMERKEN

- Deurbevestiging met verstelbare glijcharnieren
- Intern vriesvak
- Energieklasse: E
- **6TH SENSE** technologie: detecteert temperatuurvariaties en corrigeert 5x sneller voor een betere bewaring van het voedsel
- Koelsysteem voor koelkastcompartiment: statisch
- Vriessysteem voor vriescompartiment: conventioneel met **StopFrost** technologie
- Direct cool
- Manuele ontdooiing van het koelgedeelte
- 1 groentelade
- 3 legplateaus in het koelgedeelte
- 2 verstelbare deurvakken
- Elektronische temperatuurregeling
- LED verlichting in het koelgedeelte
- Omkeerbare deur rechts
- Draairichting deuren verwisselbaar

UITVOERING EN FUNCTIES

- Energieverbruik: 149 kWh/jaar
- Netto inhoud koelkast: 131 L
- Netto inhoud vriezer: 18 L
- Koelkast met vriezer met 4 sterren
- Geluidsniveau: 35 dBA
- Klimaatklasse: Uitgebreid gematigd/Tropisch
- Max. bewaartijd diepvriesgedeelte bij stroomuitval 12 uur
- Invriesvermogen: 4,00 kg/24h

AFMETINGEN

- Afmetingen apparaat (HxBxD): 1021x540x545 mm
- Nisafmetingen (HxBxD): 1026x560x550 mm

AANBEVOLEN PRIJS: € 1029



ARG 104701 INTEGREERBARE KOELKAST MET INTERN VRIESVAK 102 CM



KENMERKEN

- Deurbevestiging met verstelbare glijcharnieren
- Intern vriesvak
- Energieklasse: F
- Koelsysteem voor koelkastcompartiment: statisch
- Direct cool
- Manuele ontthooiing van het koelgedeelte
- 1 groentelade
- 3 legplateaus in het koelgedeelte
- 2 verstelbare deurvakken
- Elektronische temperatuurregeling
- LED verlichting in het koelgedeelte
- Omkeerbare deur rechts
- Draairichting deuren verwisselbaar

UITVOERING EN FUNCTIES

- Energieverbruik: 187 kWh/jaar
- Netto inhoud koelkast: 131 L
- Netto inhoud vriezer: 18 L
- Koelkast met vriezer met 4 sterren
- Geluidsniveau: 35 dBA
- Klimaatklasse: Normaal/Subtropisch
- Max. bewaartijd diepvriesgedeelte bij stroomuitval 12 uur
- Invriesvermogen: 3,00 kg/24h

AFMETINGEN

- Afmetingen apparaat (HxBxD): 1021x540x545 mm
- Nisafmetingen (HxBxD): 1026x560x550 mm

AANBEVOLEN PRIJS: € 949



ARG 100711 INTEGREERBARE KOELKAST 102 CM



KENMERKEN

- Deurbevestiging met verstelbare glijcharnieren
- Energieklasse: F
- **6TH SENSE** technologie: detecteert temperatuurvariaties en corrigeert 5x sneller voor een betere bewaring van het voedsel
- Koelsysteem voor koelkastcompartiment: statisch
- Direct cool
- 1 groentelade
- 4 legplateaus in het koelgedeelte
- 2 verstelbare deurvakken
- Elektronische temperatuurregeling
- LED verlichting in het koelgedeelte
- Omkeerbare deur rechts
- Draairichting deuren verwisselbaar

UITVOERING EN FUNCTIES

- Energieverbruik: 121 kWh/jaar
- Netto inhoud koelkast: 167 L
- Geluidsniveau: 35 dBA
- Klimaatklasse: uitgebreid gematigd/gematigd

AFMETINGEN

- Afmetingen apparaat (HxBxD): 1021x540x545 mm
- Nisafmetingen (HxBxD): 1026x560x550 mm

AANBEVOLEN PRIJS: € 899



ARG 90712

INTEGREERBARE KOELKAST 87 CM



KENMERKEN

- Deurbevestiging met verstelbare glijcharnieren
- Nieuwe energieklass: E
- Koelsysteem voor koelkastcompartiment: statisch
- Direct Cool-technologie
- 1 Groente- en fruitlade
- 3 legplateaus van veiligheidsglas (incl. afdekplaat groentebak), waarvan 2 in hoogte verstelbaar
- 2 verstelbare deurvakken
- Elektronische temperatuurregeling
- LED verlichting
- Omkeerbare deur rechts
- Draairichting deuren verwisselbaar
- Aansluitvermogen: 75 W

UITVOERING EN FUNCTIES

- Energieverbruik: 93 kWh/jaar
- Netto inhoud koelkast: 136 L
- Geluidsniveau: 35 dBA
- Klimaatklasse: Subnormaal/Subtropisch

AFMETINGEN

- Afmetingen (HxBxD): 873x540x545 mm
- Nismaat (HxBxD): 878x560x550 mm

AANBEVOLEN PRIJS: € 939



Beschikbaar tot juli 2023

ARG 90701

INTEGREERBARE KOELKAST 87 CM



KENMERKEN

- Deurbevestiging met verstelbare glijcharnieren
- Energieklasse: F
- Koelsysteem voor koelkastcompartiment: statisch
- Direct cool
- 1 Groente- en fruitlade
- 3 legplateaus van veiligheidsglas (incl. afdekplaat groentebak), waarvan 2 in hoogte verstelbaar
- 3 verstelbare deurvakken
- Elektronische temperatuurregeling
- LED verlichting
- Omkeerbare deur rechts
- Draairichting deuren verwisselbaar

UITVOERING EN FUNCTIES

- Energieverbruik: 116 kWh/jaar
- Netto inhoud koelkast: 136 L
- Geluidsniveau: 35 dBA
- Klimaatklasse: Subnormaal/Subtropisch

AFMETINGEN

- Afmetingen apparaat (HxBxD): 873x540x545 mm
- Nisafmetingen (HxBxD): 878x560x550 mm

AANBEVOLEN PRIJS: € 899



ARG 9421 1N
INTEGREERBARE KOELKAST MET INTERN VRIESVAK 87 CM



KENMERKEN

- Deurbevestiging met verstelbare glijcharnieren
- Intern vriesvak
- Energieklasse: F
- Koelsysteem voor koelkastcompartiment: statisch
- Direct cool
- Manuele ontthooing van het koelgedeelte
- 1 Groente- en fruitlade
- 3 legplateaus in het koelgedeelte
- 3 verstelbare deurvakken
- Mechanische temperatuurregeling
- LED verlichting
- Omkeerbare deur rechts
- Draairichting deuren verwisselbaar

UITVOERING EN FUNCTIES

- Energieverbruik: 185 kWh/jaar
- Netto inhoud koelkast: 104 L
- Netto inhoud vriezer: 17 L
- Koelkast met vriezer met 4 sterren
- Geluidsniveau: 38 dBA
- Klimaatklasse: gematigd
- Max. bewaartijd diepvriesgedeelte bij stroomuitval 12 uur
- Invriesvermogen: 2,50 kg/24h

AFMETINGEN

- Afmetingen apparaat (HxBxD): 875x540x545 mm
- Nisafmetingen (HxBxD): 875x560x550 mm

AANBEVOLEN PRIJS: € 769



ARG 9021 1N
INTEGREERBARE KOELKAST 87 CM



KENMERKEN

- Deurbevestiging met verstelbare glijcharnieren
- Energieklasse: F
- Koelsysteem voor koelkastcompartiment: statisch
- Direct cool
- 1 Groente- en fruitlade
- 4 legplateaus in het koelgedeelte
- 3 verstelbare deurvakken
- Mechanische temperatuurregeling
- LED verlichting
- Omkeerbare deur rechts
- Draairichting deuren verwisselbaar

UITVOERING EN FUNCTIES

- Energieverbruik: 116 kWh/jaar
- Netto inhoud koelkast: 134 L
- Geluidsniveau: 38 dBA
- Klimaatklasse: uitgebreid gematigd

AFMETINGEN

- Afmetingen apparaat (HxBxD): 875x545x545 mm
- Nisafmetingen (HxBxD): 875x560x550 mm

AANBEVOLEN PRIJS: € 719



ARG 913 1
ONDERBOUW KOELKAST MET INTERN VRIESVAK 82 CM



KENMERKEN

- Nieuwe energieklassen: F
- Deur-op-deur montage
- Koelsysteem voor koelkastcompartiment: statisch
- Manuele ontdooiing
- 2 Groente- en fruitladen
- 3 legplateaus van veiligheidsglas, waarvan 2 in hoogte verstelbaar
- 2 verstelbare deurvakken
- Mechanische temperatuurregeling
- LED verlichting
- Draairichting deuren verwisselbaar
- Aansluitvermogen: 100 W

UITVOERING EN FUNCTIES

- Energieverbruik per jaar: 187 kWh
- Netto inhoud koelkast: 108 L
- Netto inhoud vriezer: 18 L
- Geluidsniveau: 39 dBA
- Klimaatklasse: Subnormaal/Subtropisch

AFMETINGEN

- Afmetingen (HxBxD): 815x596x545 mm
- Nismaat (HxBxD): 820x600x550 mm

AANBEVOLEN PRIJS: € 939



ARZ 0051
ONDERBOUW KOELKAST 82 CM



KENMERKEN

- Nieuwe energieklassen: F
- Deur-op-deur montage
- Koelsysteem voor koelkastcompartiment: statisch
- 2 Groente- en fruitladen
- 4 legplateaus van veiligheidsglas, waarvan 3 in hoogte verstelbaar
- 2 verstelbare deurvakken
- Mechanische temperatuurregeling
- LED verlichting
- Draairichting deuren verwisselbaar
- Aansluitvermogen: 100 W

UITVOERING EN FUNCTIES

- Energieverbruik per jaar: 117 kWh
- Netto inhoud koelkast: 144 L
- Geluidsniveau: 37 dBA
- Klimaatklasse: Subnormaal/Subtropisch

AFMETINGEN

- Afmetingen (HxBxD): 815x596x545 mm
- Nismaat (HxBxD): 820x600x550 mm

AANBEVOLEN PRIJS: € 929



AFB 18412 INTEGREERBARE DIEPVRIEZER 177 CM



KENMERKEN

- Deurbevestiging met verstelbare glijcharnieren
- Nieuwe energieklassen E
- **6TH SENSE FreezeControl** technologie: reduceert vriesbrand tot 50%
- **NoFrost**: automatische ontdooiing van het vriesgedeelte
- 6 diepvriesladen
- 2 vrieskleppen
- Houder voor ijsblokjes
- Intern touch display
- Elektronische temperatuurregeling
- LED verlichting
- Draairichting deuren verwisselbaar
- Aansluitvermogen: 130 W

UITVOERING EN FUNCTIES

- Fast Freeze: Snelvriesfunctie
- EcoNight functie
- Akoestisch temperatuuralarm
- Jaarlijks energieverbruik: 235 kWh
- Netto inhoud diepvries: 209 L
- 4 Sterren diepvriezer
- Geluidsniveau 38 dBA
- Klimaatklasse: Subnormaal/Tropisch
- Max. bewaartijd diepvriesgedeelte bij stroomuitval: 23 uren
- Invriesvermogen 22 kg/per 24 uur

AFMETINGEN

- Afmetingen (HxBxD): 1771x540x545 mm
- Nismaat (HxBxD): 1776x560x555 mm

AANBEVOLEN PRIJS: € 1659



AFB 9001 INTEGREERBARE DIEPVRIEZER 122 CM



KENMERKEN

- Deurbevestiging met verstelbare glijcharnieren
- Nieuwe energieklassen F
- Vriessysteem voor vriescompartiment: statisch
- 5 diepvriesladen
- Mechanische temperatuurregeling
- Draairichting deuren verwisselbaar
- Aansluitvermogen: 120 W

UITVOERING EN FUNCTIES

- Jaarlijks energieverbruik: 233 kWh
- Netto inhoud diepvries: 127 L
- 4 Sterren diepvriezer
- Geluidsniveau 34 dBA
- Klimaatklasse: Normaal/Subtropisch
- Max. bewaartijd diepvriesgedeelte bij stroomuitval: 13 uren
- Invriesvermogen 6,00 kg/24uur

AFMETINGEN

- Afmetingen (HxBxD): 1220x540x540 mm
- Nismaat (HxBxD): 1225x560x550 mm

AANBEVOLEN PRIJS: € 1239



AFB 9720 A+
INTEGREERBARE DIEPVRIEZER 87 CM



KENMERKEN

- Deurbevestiging met verstelbare glijscharnieren
- Nieuwe energieklassen F
- **6TH SENSE** technologie: detecteert temperatuurvariaties en corrigeert 5x sneller voor een betere bewaring van het voedsel
- Vriessysteem voor vriescompartiment: statisch
- 4 diepvriesladen
- Akoestisch temperatuur-alarm
- Houder voor ijsblokjes
- Elektronische temperatuurregeling
- Draairichting deuren verwisselbaar
- Aansluitvermogen: 80 W

UITVOERING EN FUNCTIES

- Fast Freeze: Snelvriesfunctie
- Jaarlijks energieverbruik: 222 kWh
- Netto inhoud diepvries: 100 L
- 4 Sterren diepvriezer
- Geluidsniveau 35 dBA
- Klimaatklasse: Subnormaal/Tropisch
- Max. bewaartijd diepvriesgedeelte bij stroomuitval: 20 uren
- Invriesvermogen 10,00 kg/24uur

AFMETINGEN

- Afmetingen (HxBxD): 873x540x545 mm
- Nismaat (HxBxD): 878x560x550 mm

AANBEVOLEN PRIJS: € 949



AFB 8281
ONDERBOUW DIEPVRIEZER 82 CM



KENMERKEN

- Deur-op-deur montage
- Nieuwe energieklassen F
- Vriessysteem voor vriescompartiment: statisch
- 2 diepvriesladen
- 1 vriesklep
- Mechanische temperatuurregeling
- Draairichting deuren verwisselbaar
- Onderbouw mogelijk
- Aansluitvermogen: 110 W

UITVOERING EN FUNCTIES

- Jaarlijks energieverbruik: 218 kWh
- Netto inhoud diepvries: 91 L
- 4 Sterren diepvriezer
- Geluidsniveau 40 dBA
- Klimaatklasse: Subnormaal/Tropisch
- Max. bewaartijd diepvriesgedeelte bij stroomuitval: 27 uren
- Invriesvermogen 10,00 kg/24uur

AFMETINGEN

- Afmetingen (HxBxD): 815x596x545 mm
- Nismaat (HxBxD): 820x600x550 mm

AANBEVOLEN PRIJS: € 1059

FRESH





**Wassen &
drogen**

FreshCare+ Steam

houdt uw wasgoed fris tot

6 uur na het einde van de cyclus*



Zorg dragen voor uw wasgoed op een vooruitstrevende en slimme manier is nu mogelijk dankzij **6TH SENSE** technologie: de **FreshCare+ Steam** wasmachine en wasdroogcombinatie detecteren automatisch de hoeveelheid wasgoed en kiezen op basis van het type textiel, de beste parameters voor een op maat gemaakt wasprogramma. **FreshCare+ Steam** machines houden uw was fris tot wel 6 uur na het einde van de cyclus. Vergeet dus gerust de machine even uit te laden.





FreshCare+ Steam, een unieke intuïtieve technologie

Dankzij de FreshCare+ Steam optie blijft uw wasgoed na het einde van de wascyclus urenlang fris. De combinatie van stoom en zachte trommelbewegingen voorkomt de verspreiding van onaangename geuren en kreuken.

Met **FreshCare+ Steam** kunt u de wasmachine laten draaien op elk gewenst moment. U hoeft zich geen zorgen te maken over het tijdstip dat u de wasmachine moet uitladen.



SoftMove, een speciale behandeling voor elk type textiel

Dankzij het nieuwe **SoftMove**-systeem voert de trommel een reeks specifieke bewegingen uit die zijn aangepast aan elk type textiel en aan elke fase van de wascyclus. Het **SoftMove**-systeem biedt 6 trommelbewegingen die zijn aangepast qua snelheid en rotatie, voor een delicate behandeling van vezels en kleuren en een onberispelijk resultaat.



Perfect schoon bij 15°C

Colours 15°C programma, exclusief aangedreven door **EnergeticWash**-technologie, is perfect voor het behandelen van gekleurde vezels bij lage temperaturen, werkt bij 15°C en garandeert dezelfde prestaties als wassen bij 40°C. Dankzij het **SoftMove**-systeem en de juiste trommelbewegingen kan de kleding vrij in de trommel bewegen om het wasmiddel beter op te nemen. Dit leidt tot een efficiënter wassen, zelfs bij de laagste temperatuur.



Past de intensiteit van het wassen aan uw behoeften aan

De optie **Clean+** is een nieuwe technologie die de reinigingskracht van de wasmachine aanpast aan de vervuiling van uw kleding. Deze technologie werkt op drie niveaus (intensief, dagelijks, snel) en bepaalt de optimale wasactie.



SenseInverter Motor

De zeer stille **SenseInverter** inductiemotor vermindert trillingen en verlaagt het geluidsniveau. De motor verlengt de levensduur van de wasmachine. Deze zeer efficiënte motor bespaart energie in vergelijking met een machine met een conventionele motor.

FRESHCARE+ STEAM



NEW

BI WDWG 961485 EU

INBOUW WAS-DROOGCOMBINATIE FRESHCARE+ STEAM



TYPE

- Groot digitaal display
- **Sense**Inverter motor
- De **6TH SENSE** technologie past automatisch het water- en energieverbruik en de duur van het programma aan
- **FreshCare+** Steam: dankzij de samenwerking van stoom en zachte trommelbewegingen blijft uw wasgoed tot 6u na het einde van de wascyclus fris.
- Deze optie voorkomt de verspreiding van onaangename geuren en bacteriën, en zorgt voor minder kreuken in uw wasgoed
- **SoftMove**: aangepaste trommelbewegingen voor elk type textiel

PROGRAMMA'S EN OPTIES

- Programma's: Gemengde was, Witte was, katoen, Eco 40-60, Sport, Dekbedden, 20°C, Centrif. & Afpompen, Spoelen & Centrif., Snel 30° C, **Kleuren 15° C**, Wol, Fijne Was, Synthetisch
- Opties: **FreshCare** + Steam, Droog, Startuitstel

TECHNISCHE GEGEVENS

- Wascapaciteit: 9kg
- Droogcapaciteit: 6kg
- Maximale toerental: 1400
- Nieuwe energieklassen (wassen + drogen): D
- Nieuwe energieklassen (wascyclus): B
- Energieverbruik (wassen + drogen): 307 kWh/ 100 cyclus
- Watergebruik (wassen + drogen): 65 L
- Centrifugerende uitvoering: B
- Geluidsniveau centrifugerende: 70 dBA
- Aansluitvermogen: 1850 W

AFMETINGEN

- Afmetingen (HxBxD): 815x595x545 mm
- Nismaat (HxBxD): 820x600x570 mm

INSTALLATIEKIT (NIET INBEGREPEN)

- Hoogte verstelkit: ref.C00853411
- Bevestigingskit voor plintgeleider: ref. C00853410

AANBEVOLEN PRIJS: € 1709

FRESHCARE+ STEAM



NEW

BI WMWG 91485 EU

INBOUW WASMACHINE FRESHCARE+ STEAM



TYPE

- Groot digitaal display
- **Sense**Inverter motor
- De **6TH SENSE** technologie past automatisch het water- en energieverbruik en de duur van het programma aan
- **FreshCare+** Steam: dankzij de samenwerking van stoom en zachte trommelbewegingen blijft uw wasgoed tot 6u na het einde van de wascyclus fris.
- Deze optie voorkomt de verspreiding van onaangename geuren en bacteriën, en zorgt voor minder kreuken in uw wasgoed
- **SoftMove**: aangepaste trommelbewegingen voor elk type textiel

PROGRAMMA'S EN OPTIES

- Programma's: Gemengde was, Katoen, Synthetisch, Snel 30° C, 20°C, Was & Drog 45', Was & Drog 90', Centrif. & Afpompen, Spoelen & Centrif., Witte Was, Eco 40-60, Sport, Wol, Delicaat, **Kleuren 15° C**
- Opties: **FreshCare**+, Clean +, Intensief spoelen, Startuitstel

TECHNISCHE GEGEVENS

- Wascapaciteit: 9kg
- Maximale toerental: 1400
- Nieuwe energieklassen: B
- Nieuwe energieklassen (wascyclus): B
- Energieverbruik: 56kWh/100 wascyclus
- Watergebruik per wascyclus: 50 L
- Centrifugerende uitvoering: B
- Geluidsniveau centrifugerende: 70 dBA
- Aansluitvermogen: 1850 W

AFMETINGEN

- Afmetingen (HxBxD): 815x595x545 mm
- Nismaat (HxBxD): 820x600x570 mm

INSTALLATIEKIT (NIET INBEGREPEN)

- Hoogte verstelkit: ref.C00853411
- Bevestigingskit voor plintgeleider: ref. C00853410

AANBEVOLEN PRIJS: € 1699





Accessoires



Accessoires voor magnetrons



Crisp-plaat

Bak smakelijke, zoete en hartige gerechten in deze Crisp platen met anti-aanbaklaag. Laat een kip van 1,5 kg in 25 minuten gaar braden en geniet van het mooie goudbruine en knapperige resultaat!

Crisp plaat

AVM250	Ø 25-27 x H 2,5 cm	480131000083
AVM290	Ø 29-31 x H 2,5 cm	480131000084
AVM305	Ø 30,5-32 x H 2,5 cm	480131000085

Crisp taartvorm

AVM280	Ø 26-28 x H 4,5 cm	480131000082
--------	--------------------	--------------

Crisp cakevorm klein

AVM190	Ø 19-21 x H 5,5 cm	480131000081
--------	--------------------	--------------

Crisp cakevorm groot

AVM285	Ø 26-28 x H 5,5 cm	484000000964
--------	--------------------	--------------



Bakplaat voor Jet Chef & Supreme Chef

Bakplaat speciaal ontworpen voor de Jet Chef en Supreme Chef Whirlpool combimagnetrons om een variatie aan gerechten met de ovenfunctie klaar te maken. Mag enkel gebruikt worden met de ovenfunctie. Bakplaat samen met het lage rooster in de Supreme Chef gebruiken.

TMB301	484000008833
--------	--------------



Stoomschalen voor magnetron

De stoomschalen zijn bestand tegen temperaturen van -40°C tot 120°C en zijn speciaal ontworpen voor uw magnetron (alleen te gebruiken met de stoomfunctie). De schalen zijn vaatwasserbestendig, licht, onbreekbaar en behouden de voedingswaarde van het voedsel.

STM008	2 L	482000013392
STM250	2,5 L	484000008885



Magnetronreiniger – spray (500 ml)

De Wpro professionele magnetronreiniger verwijdert doeltreffend vet- en etensresten en behoudt uw apparaat zo in een perfecte staat. Maakt zowel de binnen als de buitenkant van uw magnetron onberispelijk schoon zonder schade aan te brengen.

MWO111	484000008424
--------	--------------



Ga naar www.whirlpool.nl voor meer informatie.

Accessoires voor kookplaten



Inductieschijf met veiligheidsindicator voor inductiekookplaten

Dankzij de inductieschijf kan u uw originele kookpannen van aluminium, roestvrijstaal of andere blijven gebruiken op uw inductiekookplaat. De siliconen handgreep zorgt voor een betere greep. Het thermochromische logo in het midden van de plaat wordt rood als de schijf warm is.

IDI105	Ø 22 cm	484000008676
IDI106	Ø 26 cm	484000008677



Schraper voor vitrokeramische kookplaten

Metalen schraper om aangekoekte resten te verwijderen van inductie-, keramische en gas-op-glas kookplaten.

SCR300	schraper	484000008546
BLA014	10 rvs mesjes voor schraper	484000008557



Vitrokeramische kookplaten reiniger

Reinigt doeltreffend en zonder strepen na te laten inductie-, keramische en gas-op-glas kookplaten. Laat een beschermende, anti-kraslaag achter voor een langdurige glans.

VTC101	crème 250 ml	484000008420
VCS015	spray 500 ml	484000008497
KVC015	spray 500 ml + schraper + 10 mesjes	484000008418



RVS / Inox reiniger

Reinigt en beschermt RVS oppervlakken, laat een beschermende anti-kraslaag achter en maakt de oppervlakken glanzend en waterbestendig. Krasvrij. Beschikbaar in een crème van 250 ml of spray van 500 ml.

IXC015	crème	484000008501
SSC212	spray	484000008423
INX115	crème, polierspray en microvezeldoek	484000008498



Ga naar www.whirlpool.nl voor meer informatie.

Accessoires voor vaatwassers en wasmachines



Magnetische ontkalker

De magnetische ontkalker wordt eenvoudig tussen de kraan en toevoer van uw was- en/of vaatwasautomaat geplaatst. Door het doorstromende water te bewerken met magnetisme wordt voorkomen dat kalk neerslaat in uw apparaat. Minder kalkaanslag op uw apparaat leidt tot betere prestaties, een langere levensduur en lagere energiekosten.

MWC014	484000008410
MWC171	484000008413
MWC121	484000008411



Waterstop voor wasmachines en vaatwassers

Een waterlek aan uw wasmachine of vaatwasser kan wateroverlast in huis veroorzaken. De waterstop is een goede beveiliging tegen dit soort ongelukken. De waterstop wordt gemonteerd tussen de kraan en de toevoerslang van de wasmachine of vaatwasser. Hij blokkeert de watertoevoer als de hoeveelheid water hoger is dan wat door de indicator is voorzien.

ACQ002	484000008591
--------	--------------



Universele bestekmand

Universele bestekmand met 2 moduleerbare compartimenten, geschikt voor de meeste modellen vaatwassers.

DWB304 484000008561



3-in-1 ontkalker en ontvetter

3-in-1 formule: verwijdert kalkaanslag, ontvet en reinigt de binnenkant van de wasmachine of vaatwasser. Verbetert de werking van het apparaat en verwijdert onaangename geurtjes. Pakket van 6 of 12 stuks.

DES131 12 zakjes (12 x 50 g) 484000008801
DES616 6 zakjes (6 x 50 g) 484000008819



Onderhoudsset voor de vaatwasser

Deze set bestaat uit:

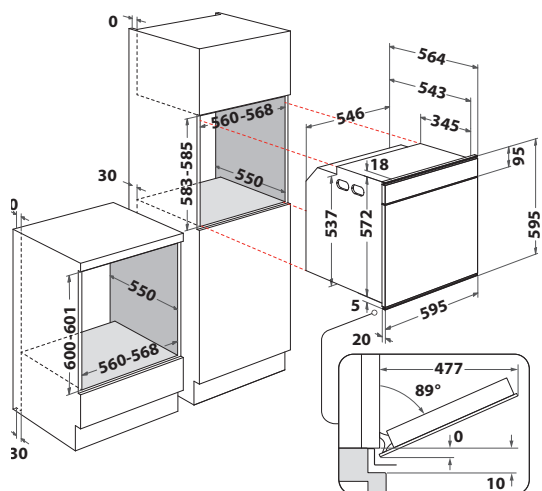
- Glansspoelmiddel: voor een glanzend en streeploos resultaat
- Vaatwastabletten: alles-in-1 (24 stuks)
- Regenererzout: vermindert kalkaanslag in uw apparaat en op uw vaat. Onderhoudt het vaatwassersysteem.

DWC314/1 484010678192

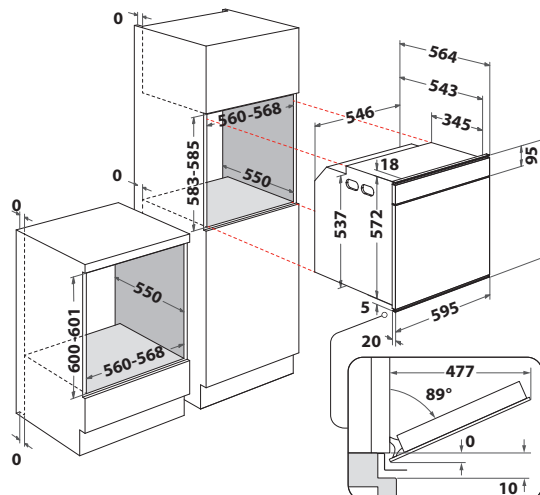


Ga naar www.whirlpool.nl voor meer informatie.

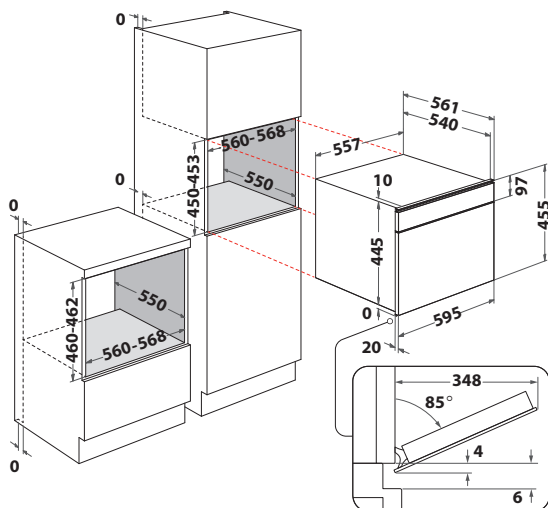
W7 OS4 4S1 P BL



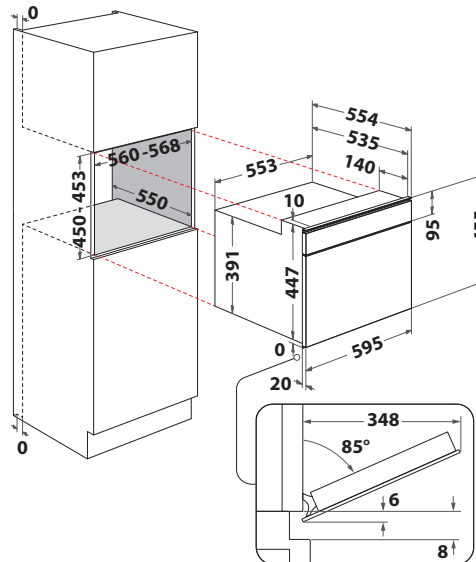
W7 OM4 4S1 P BL



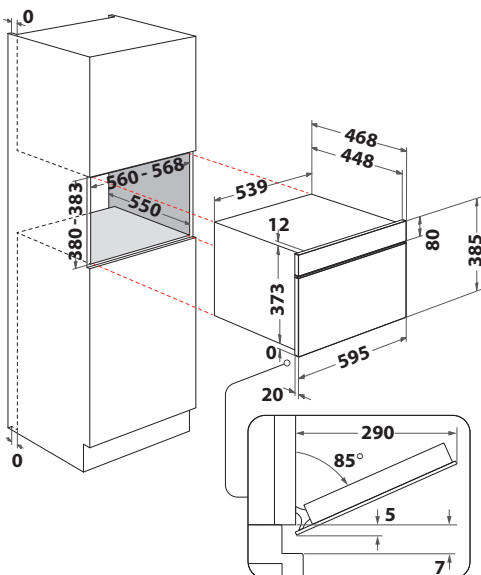
W7 ME450 NB



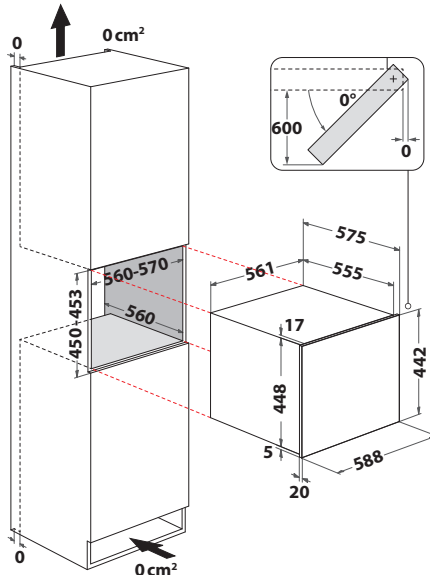
W7 MW461 NB



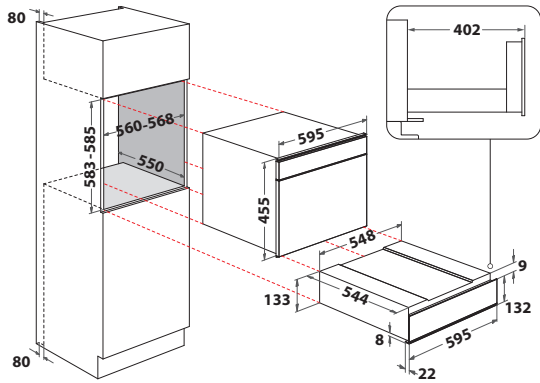
W7 MD440 NB



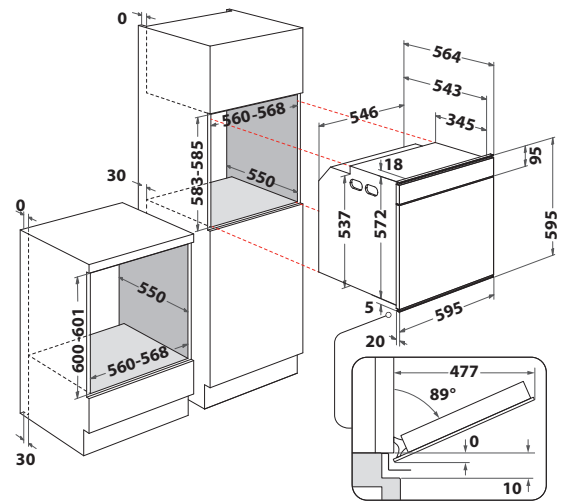
W WC5120



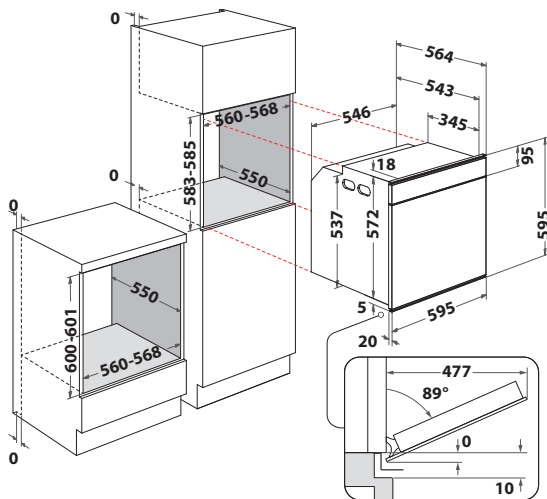
W1114



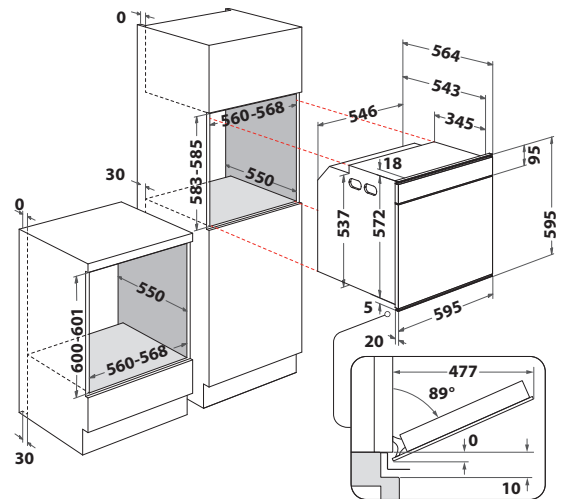
W7 OS4 4S1 H



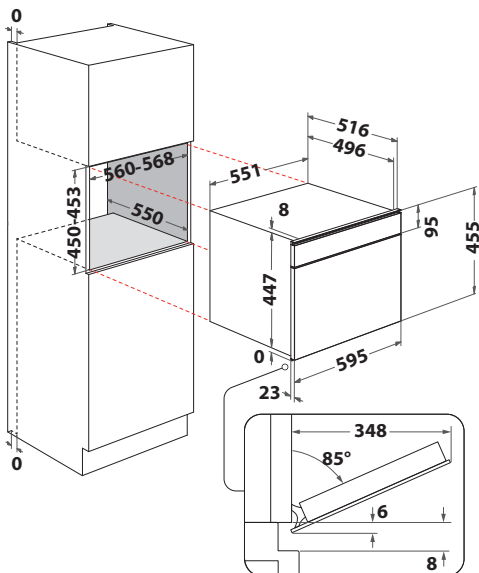
W7 OM4 4S1 P



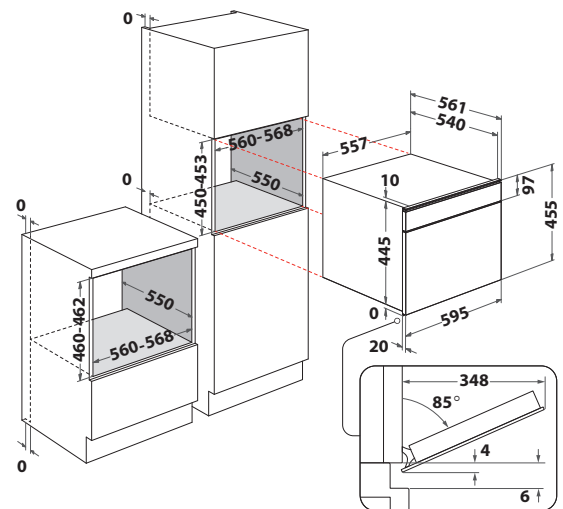
W7 OM4 4S1 H



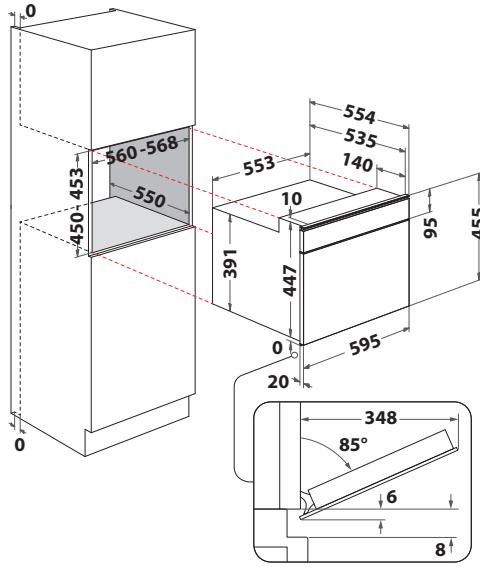
W7 MS450



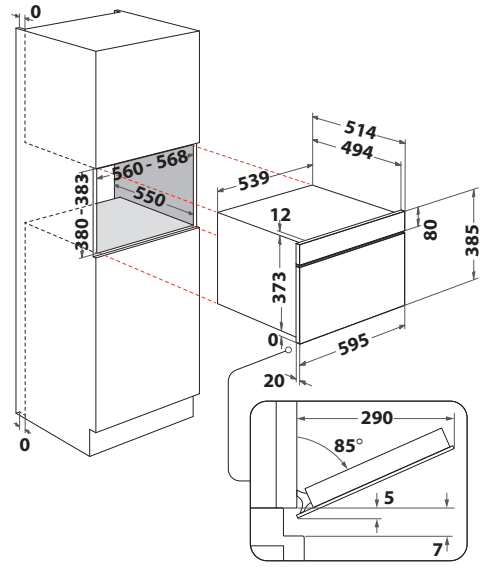
W7 ME450



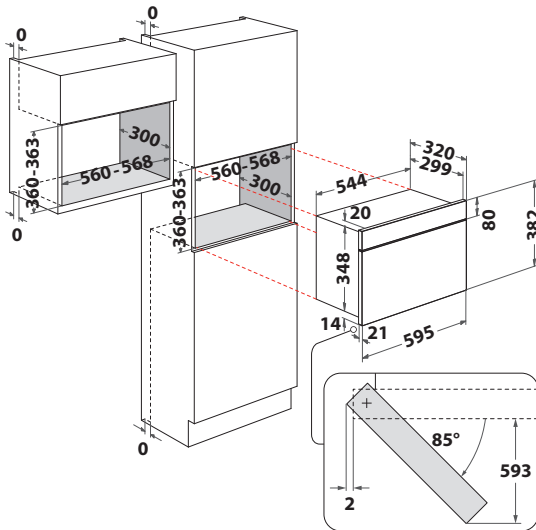
W7 MW461



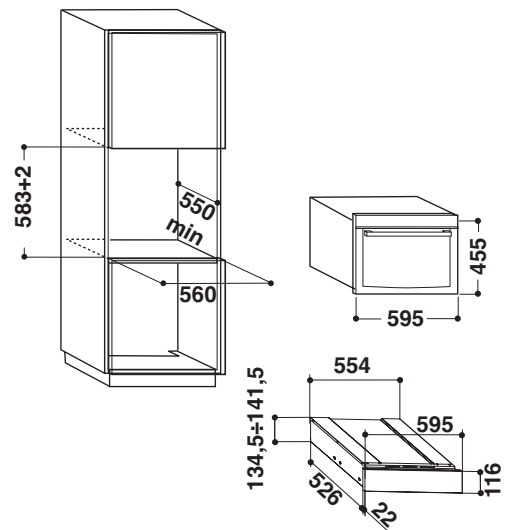
W7 MD460



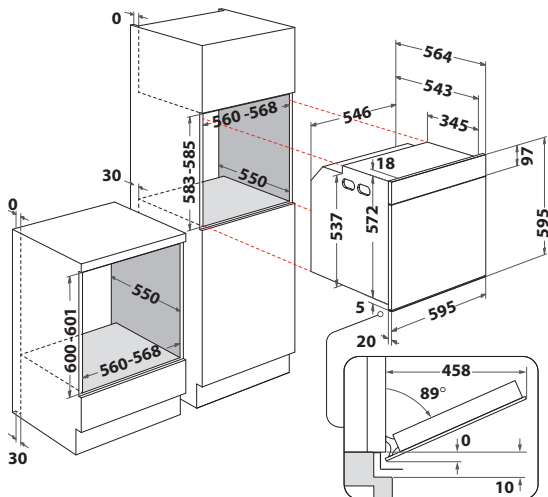
W7 MN840



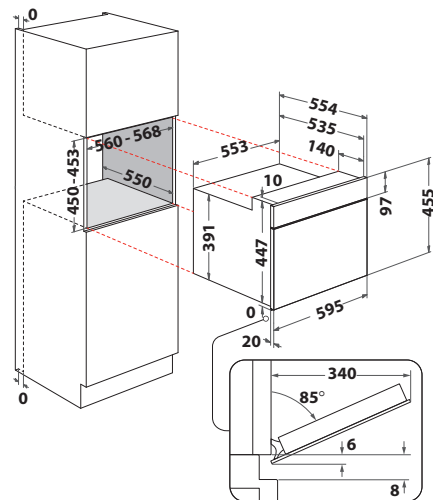
WD 142 IX



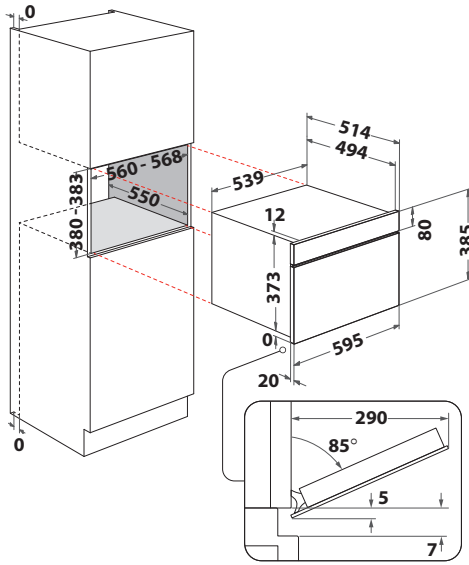
AKZ9 6240 NB



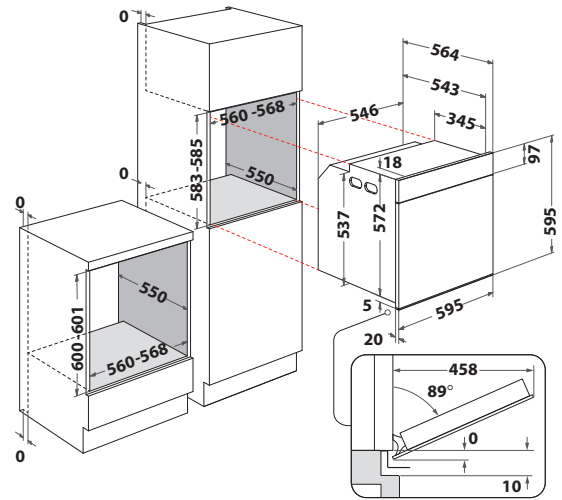
AMW 9605/NB



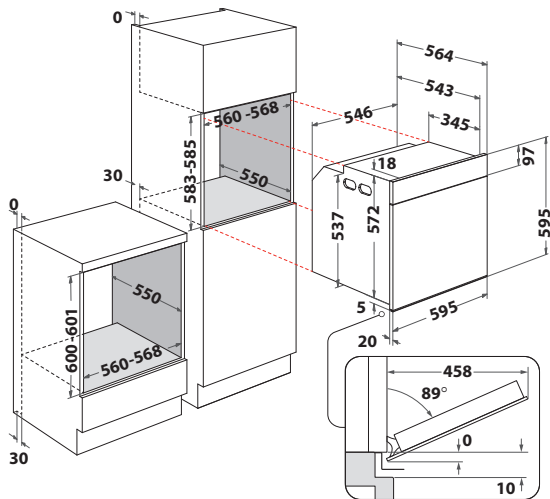
AMW 730/NB



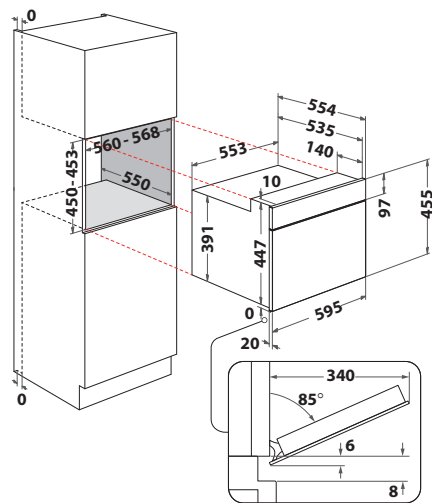
AKZ9 6270 IX



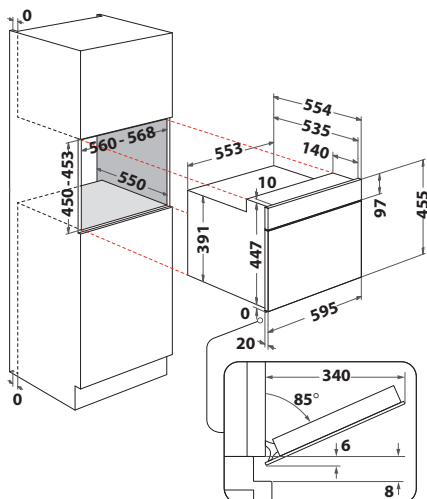
AKZ9 6220 IX



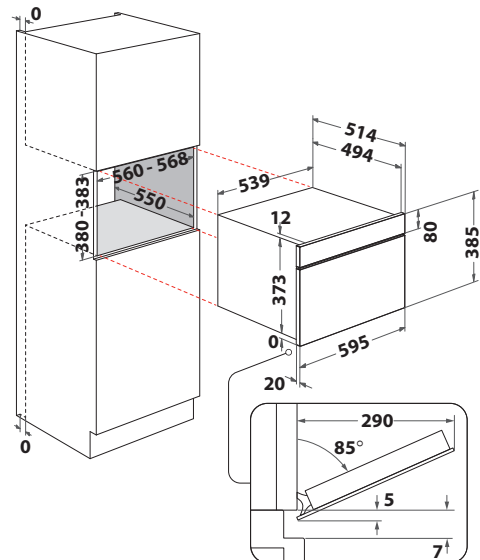
AMW 9605/IX



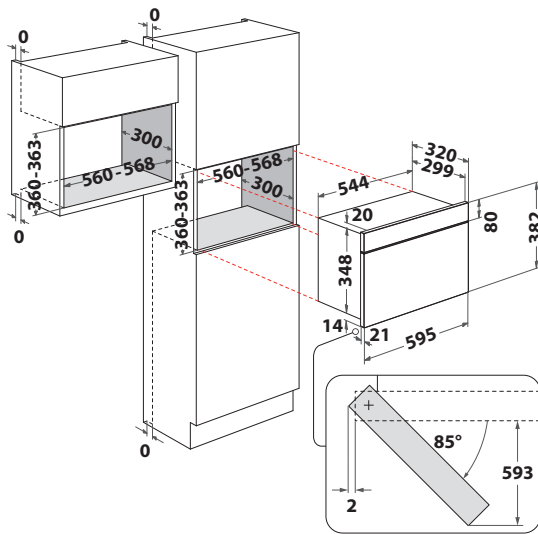
AMW 9604/IX



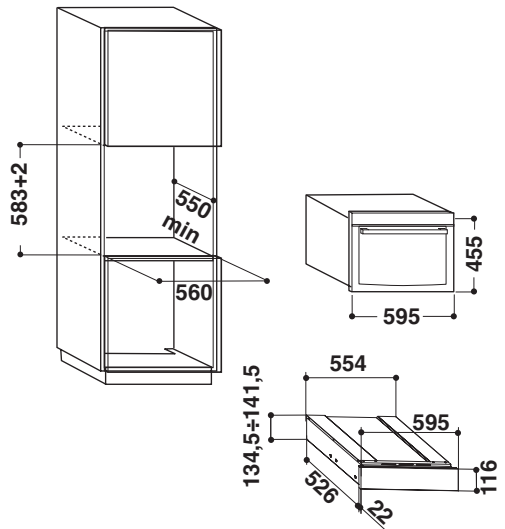
AMW 730/IX



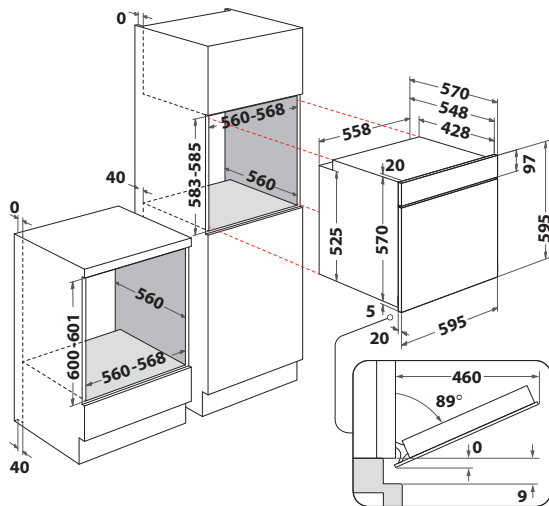
AMW 423/IX



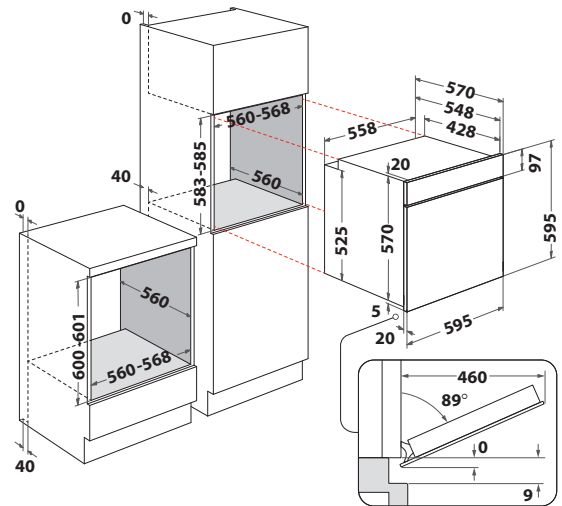
WD 142 IX



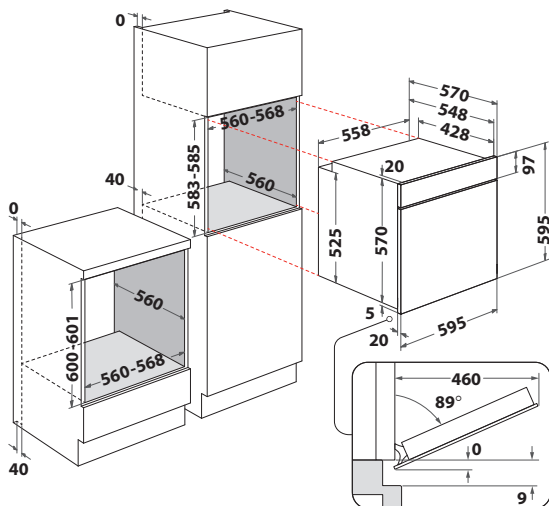
OMK58RU0B, OMK58RU1X



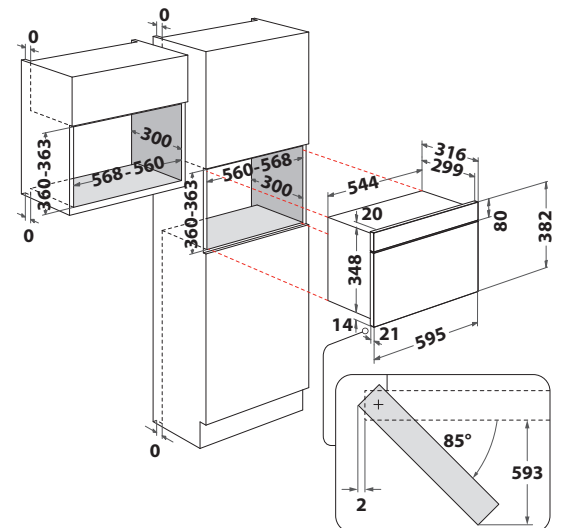
OMK58HU1B



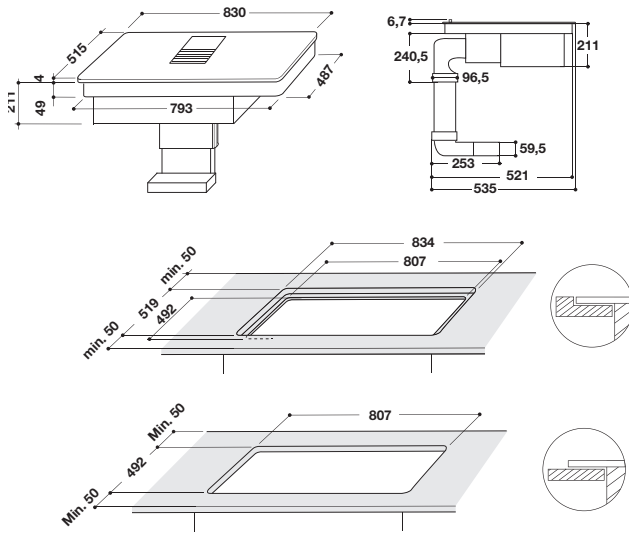
OMK58HU1X



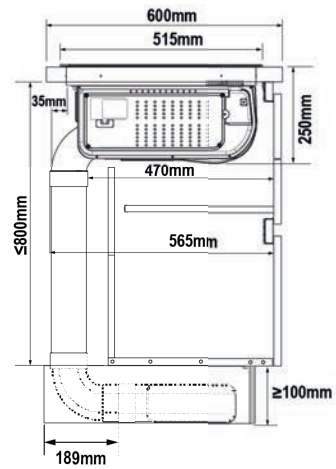
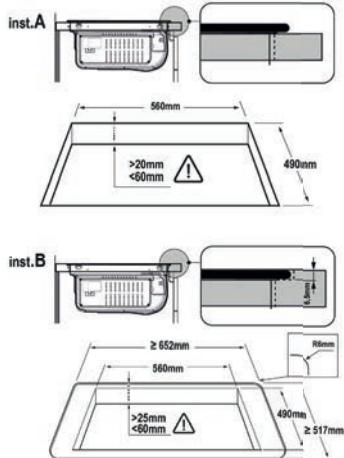
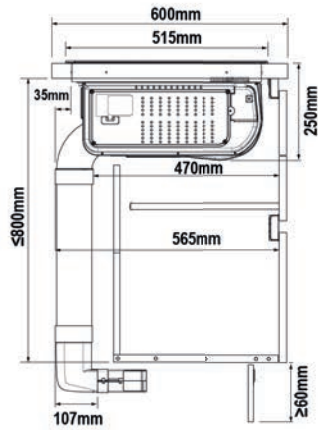
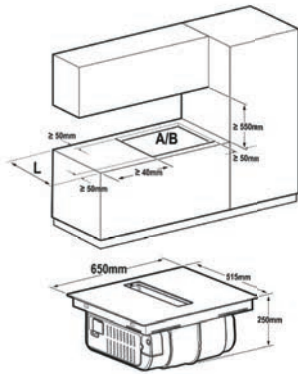
MBNA900B, MBNA910X



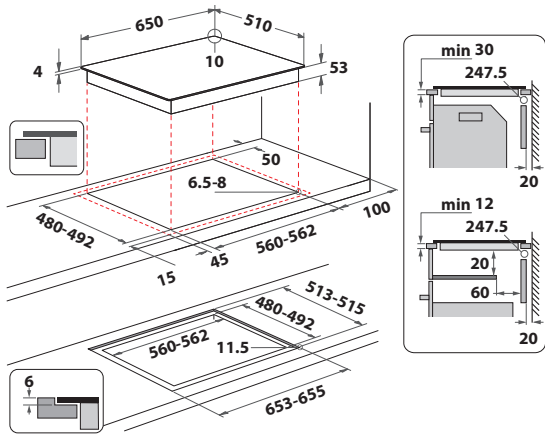
WVH 92 K/1



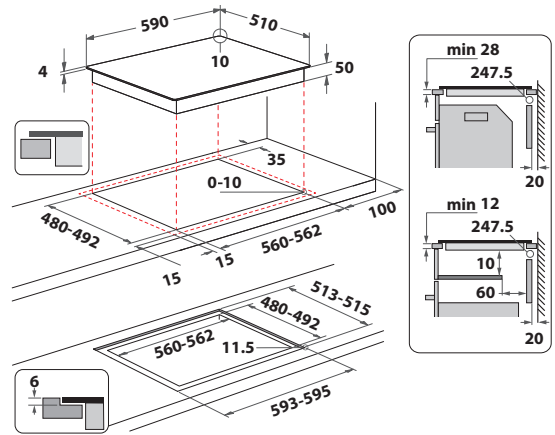
WVH 1065B F KIT



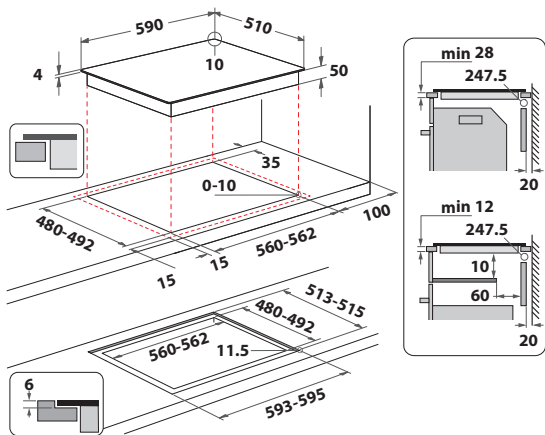
SMO 658C/NE



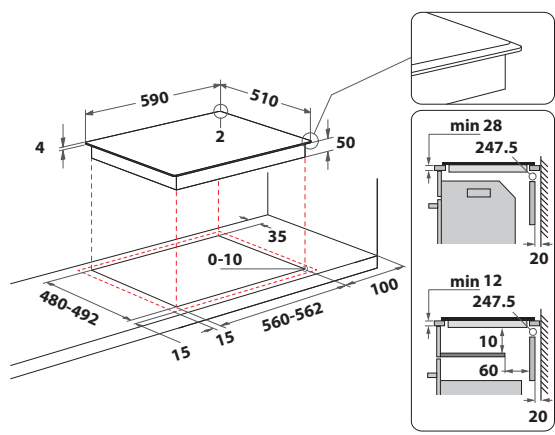
WF S3660 CPNE



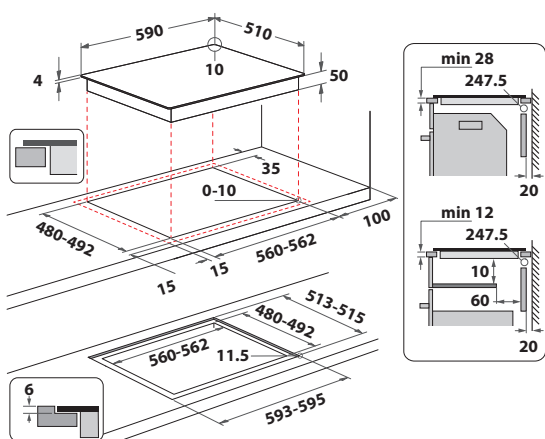
WL B4060 CPNE



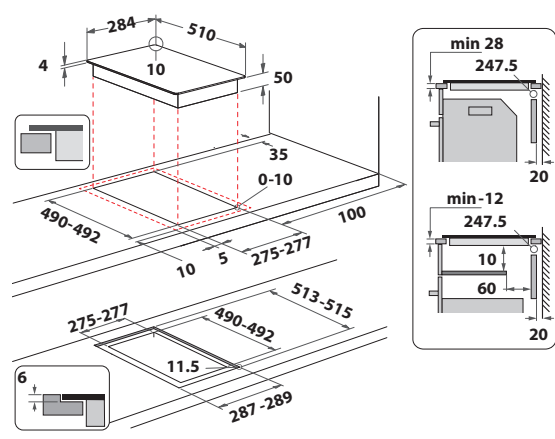
WL S6960 BF, WS Q2760 BF



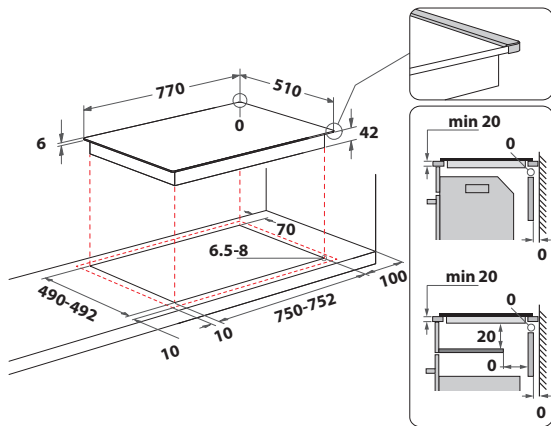
WB S2560 NE, WS Q2160 NE



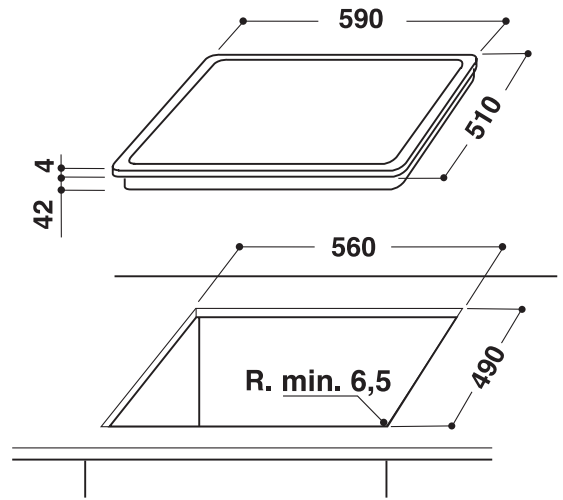
WS Q0530 NE



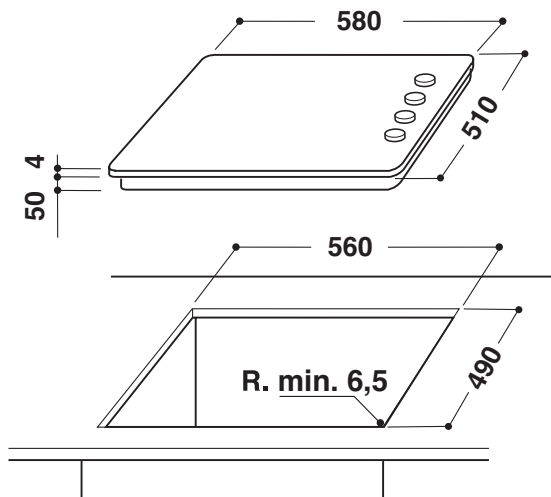
AKT 8330/LX



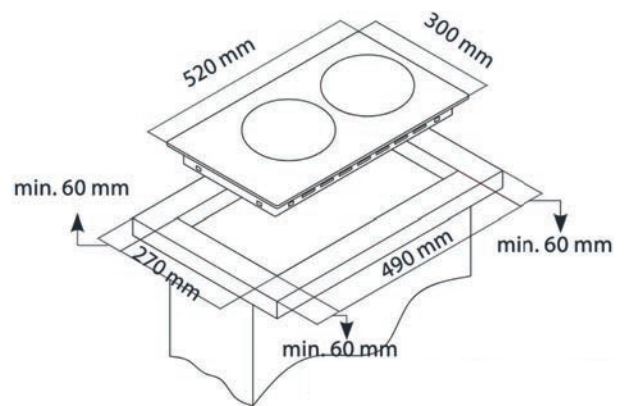
AKT 8090/NE



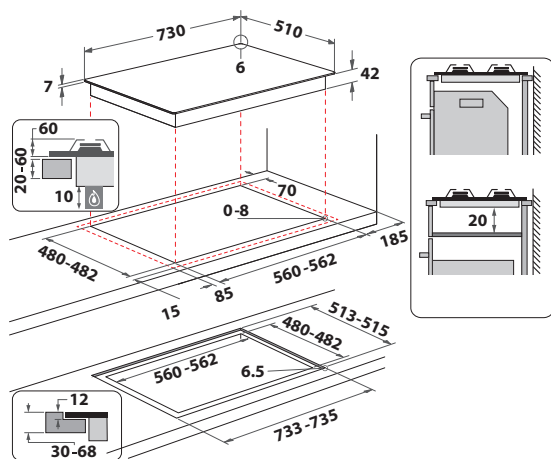
AKM 9010/NE



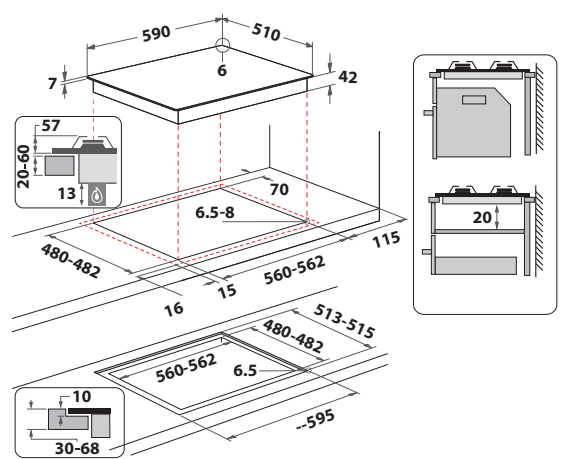
WRD 6030 B



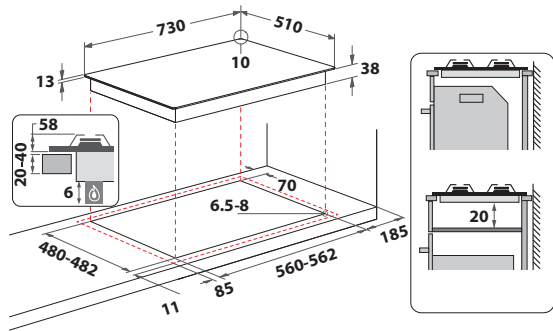
AKT 5000/NB



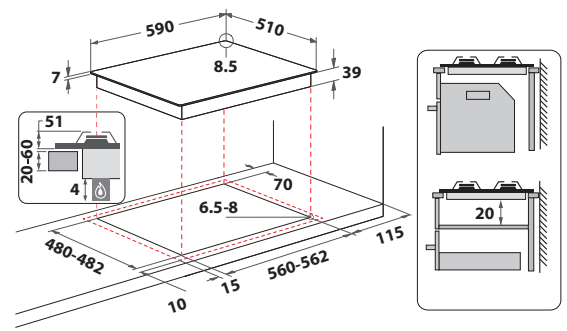
GOB 616/NB NL



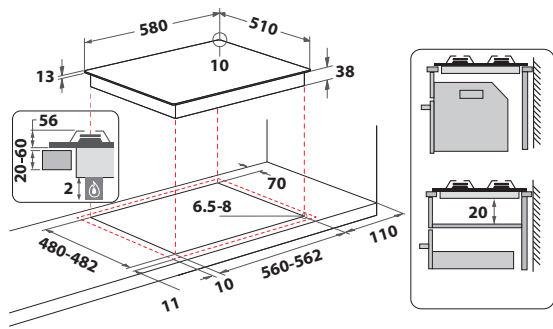
TGML 761 IX NL



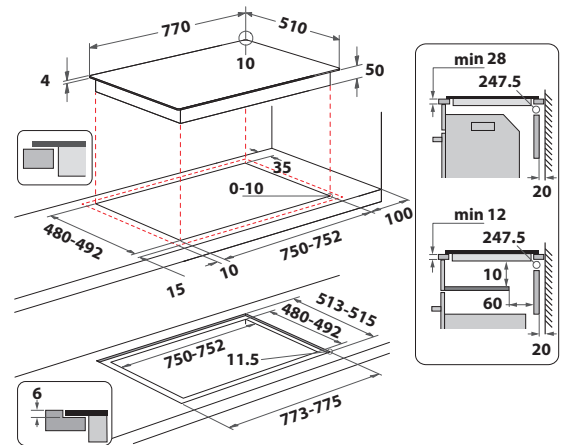
GMA 6422/IX NL



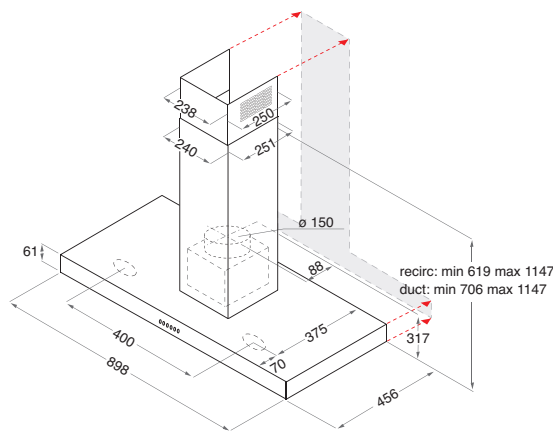
TGML 660 IX NL



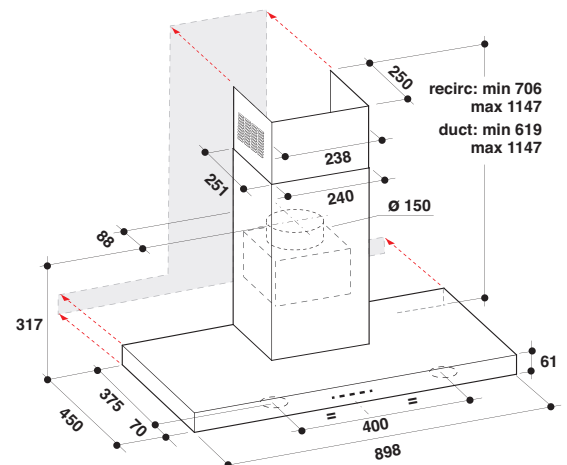
WF S5077 NE/IXL



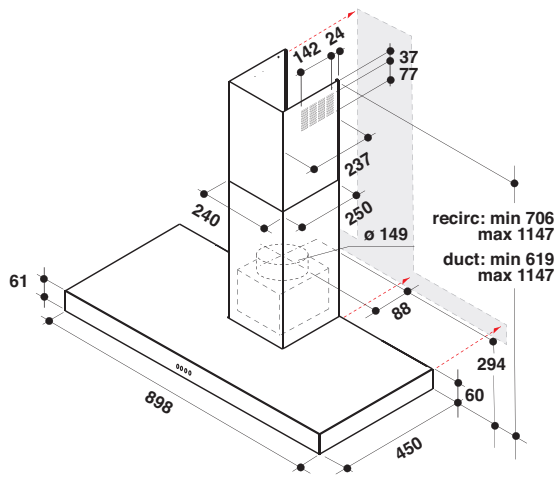
WHBS C92F LT X



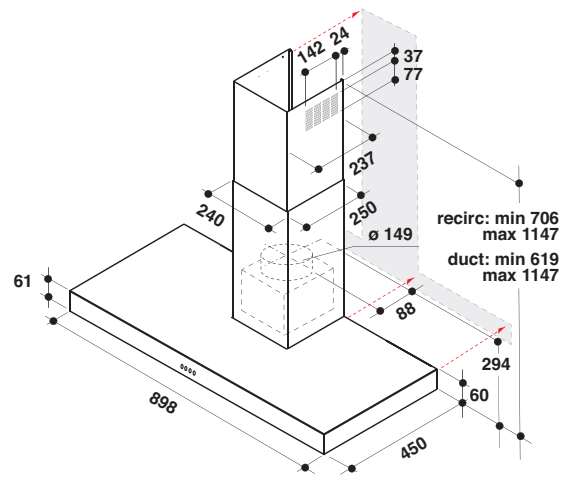
AKR 759/1 IX



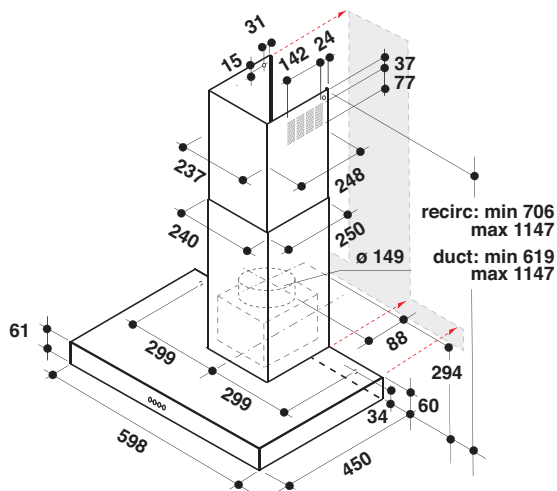
WHBS 95 LM K



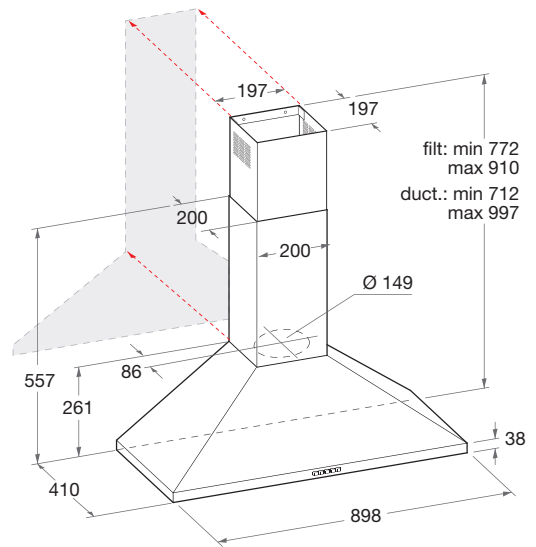
AKR 559/3 IX



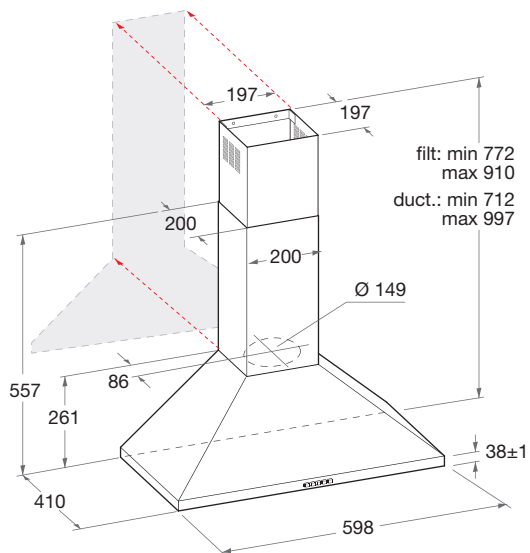
AKR 558/3 IX



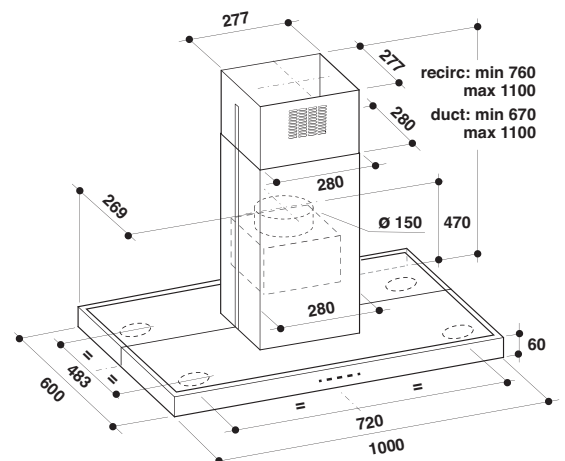
AKR 916 IX/3



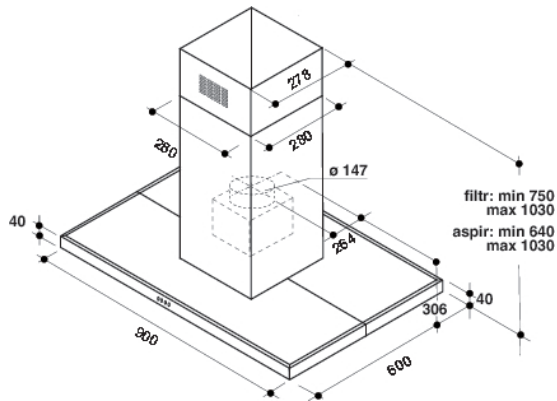
AKR 648/3 IX



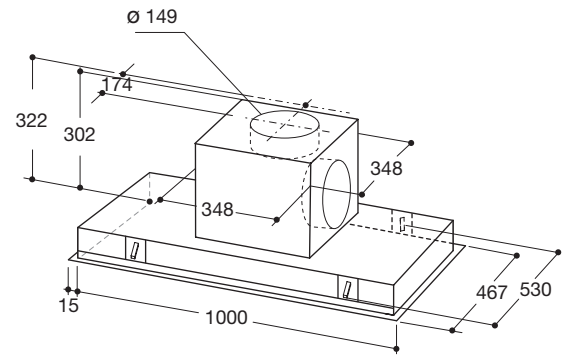
AKR 504 IX/1



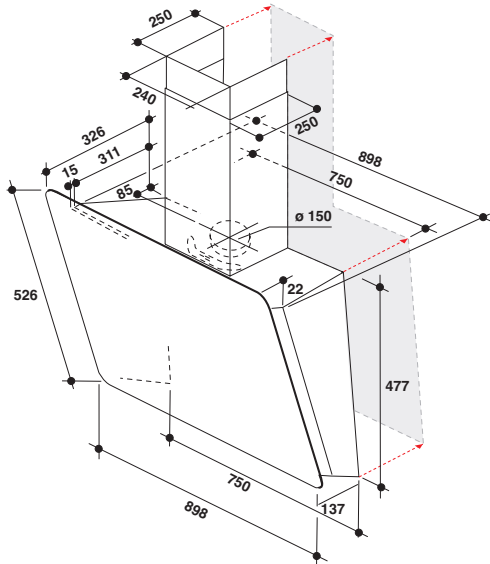
WIB93LMX



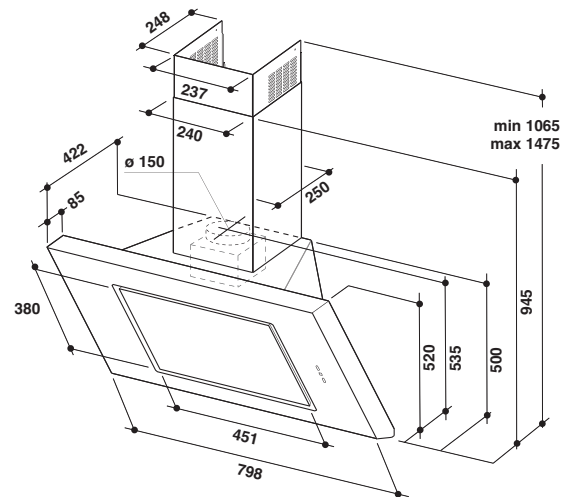
UEI 102F LR X



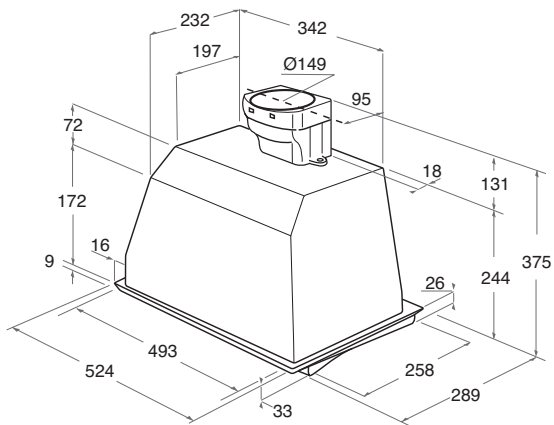
WHVS 92F LT K/1



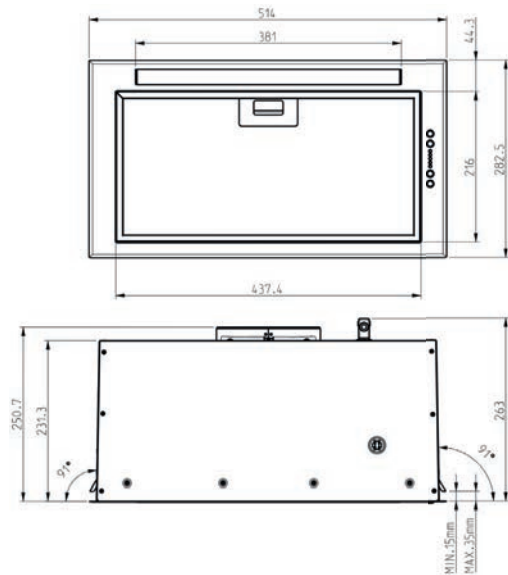
AKR 808/1 IX



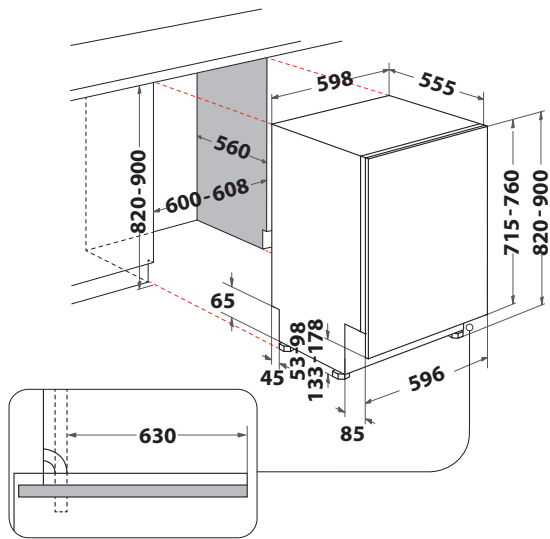
AKR 650/1 IX



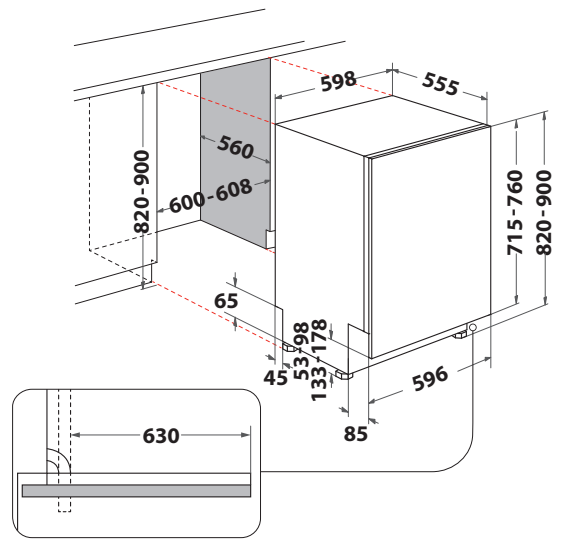
WCTH 63F LEB X



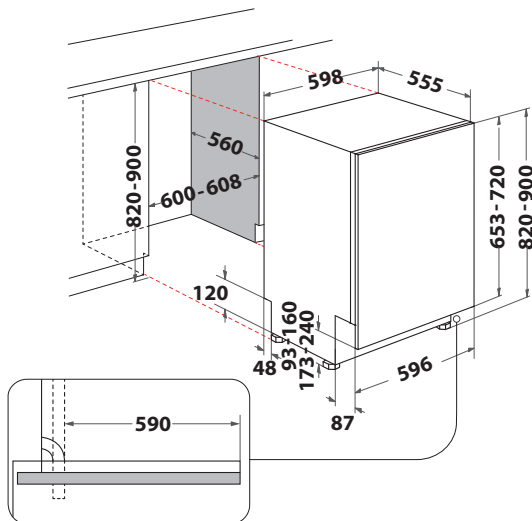
W7I HF60 TU, W8I HP42 L



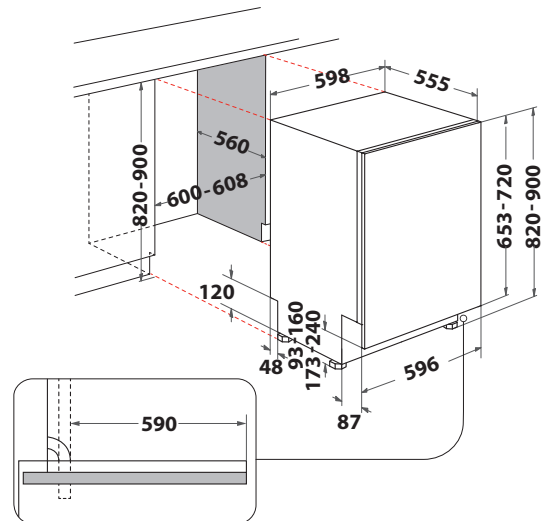
W7I HP40 LC



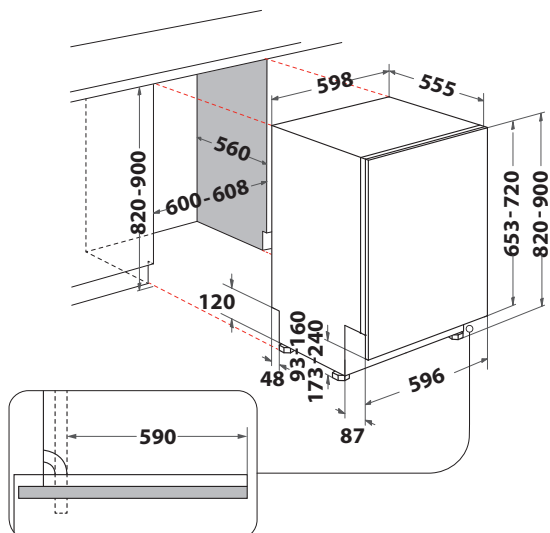
WIP 4041 PLEG



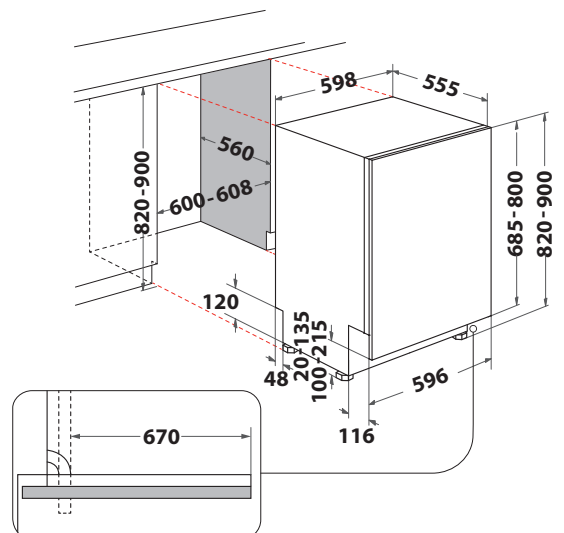
WIO 3T133 PLE



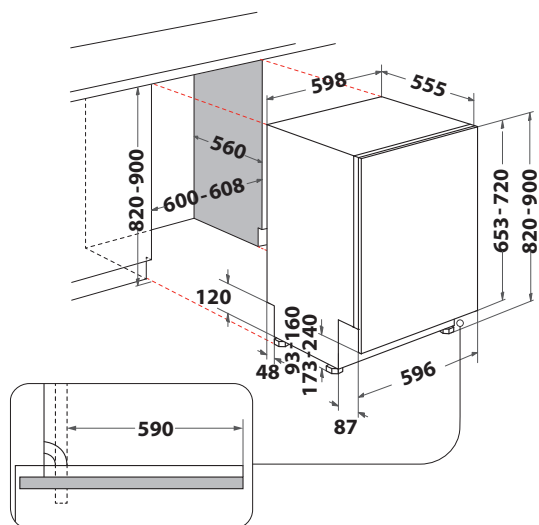
W2I HD524 AS



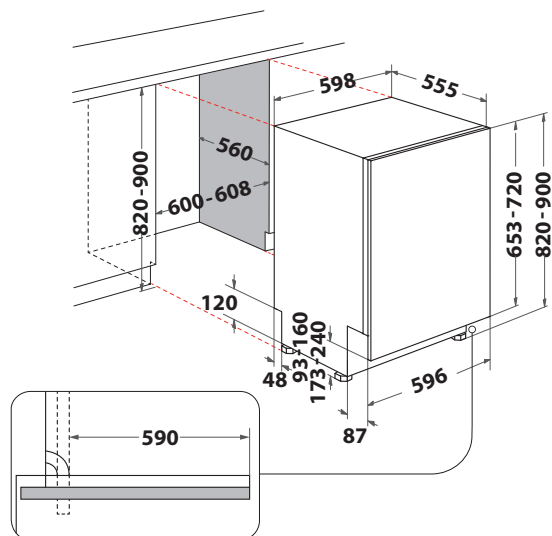
WIS 5020



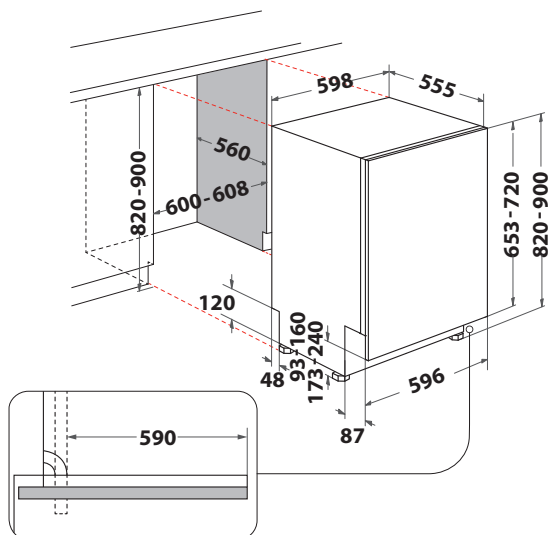
WI 7020 P



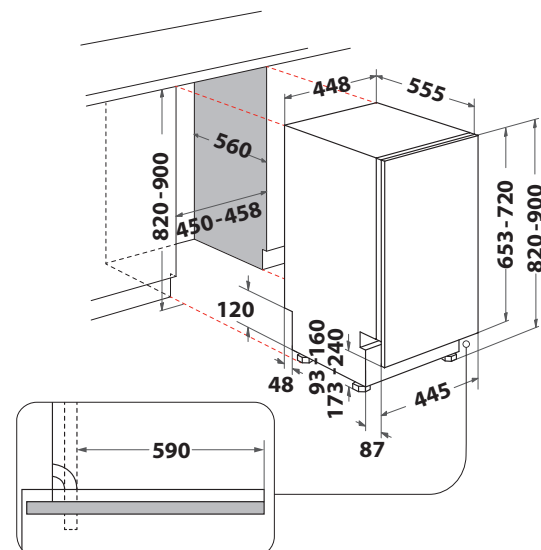
WRIC 3C26, W2I HKD526 A



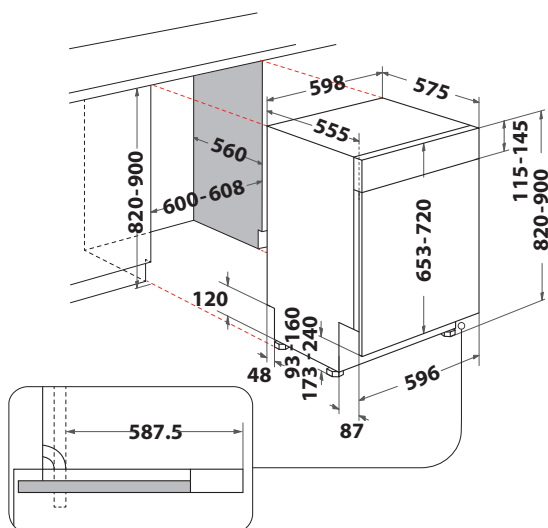
WI 3010



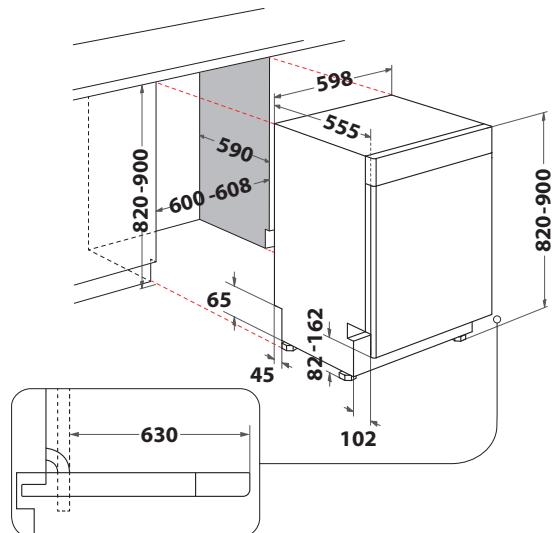
WSIO 3T223 PE X



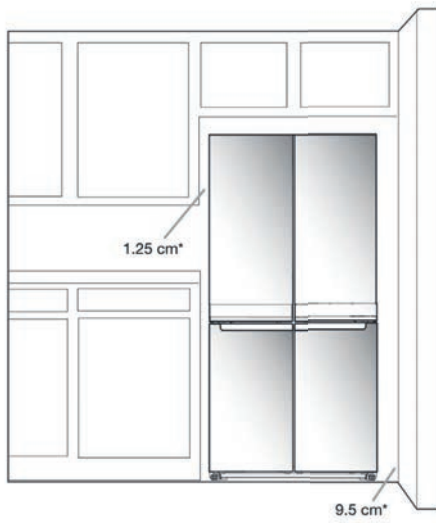
WBC 3C26 X



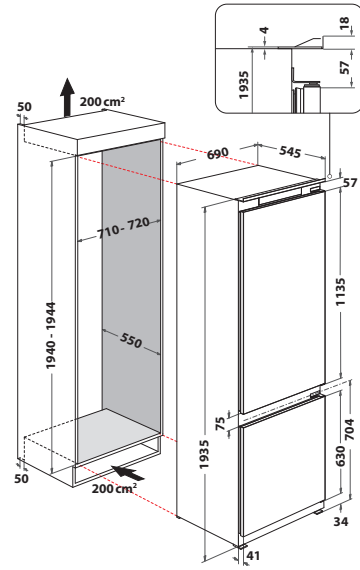
W7U HS31 X



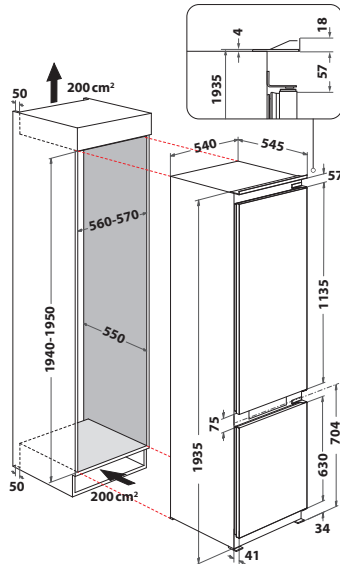
WQ9 B2L



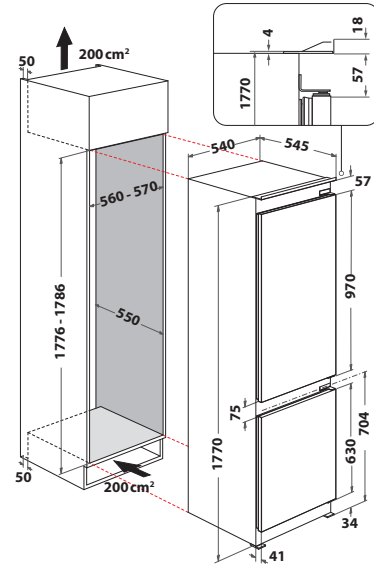
SP40 801 1



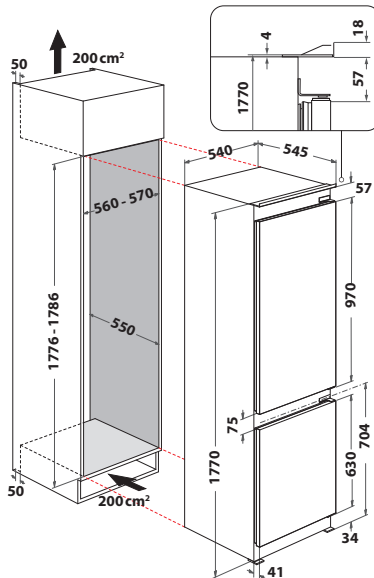
WHC20 T352



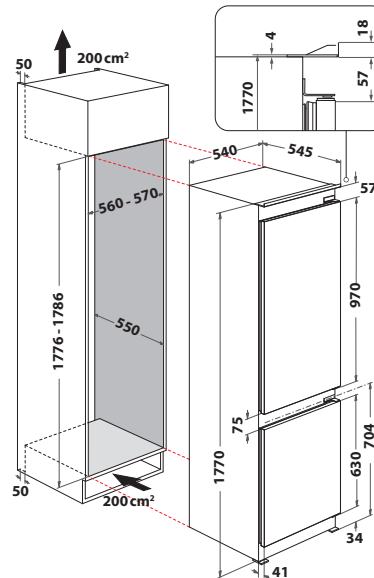
WHC18 T574 P



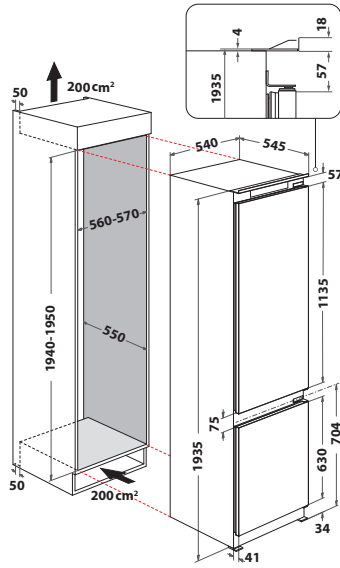
WHC18 T323



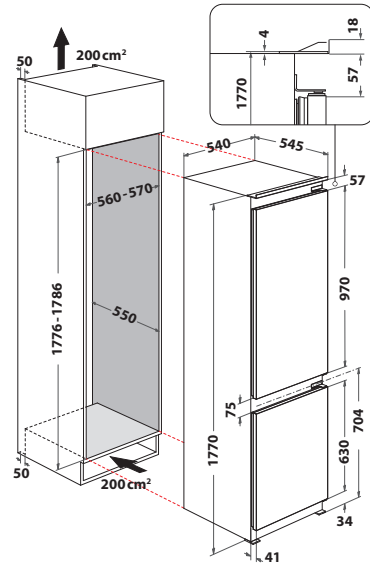
WHC18 T311



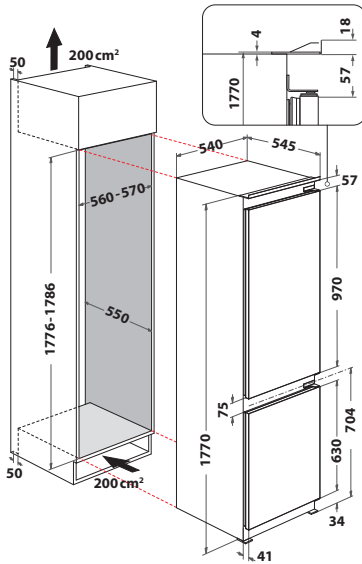
ART 9811 SF2



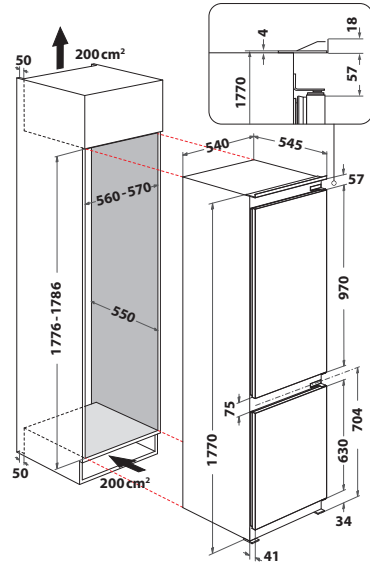
ART 66102



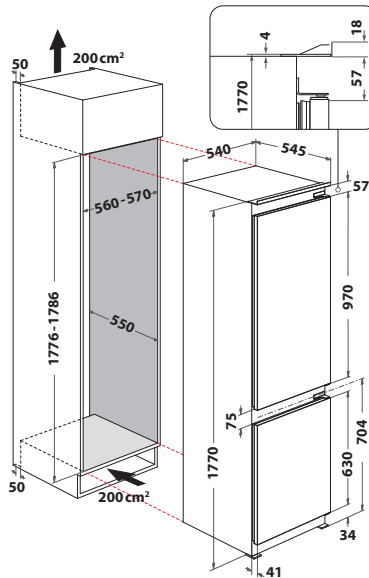
ART 6711 SF2



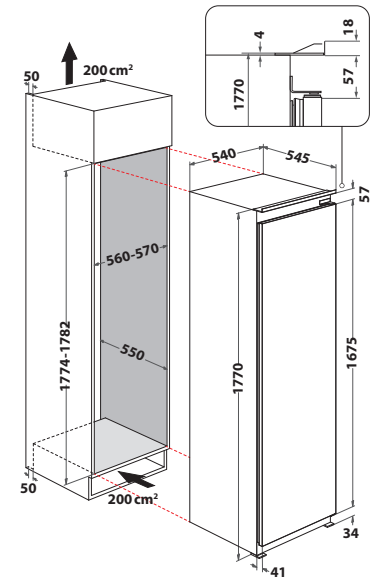
ART 66021



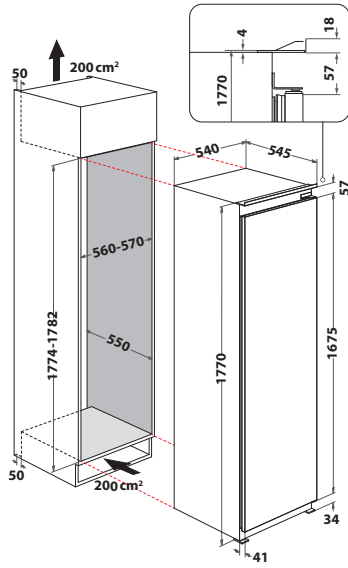
ART 65001



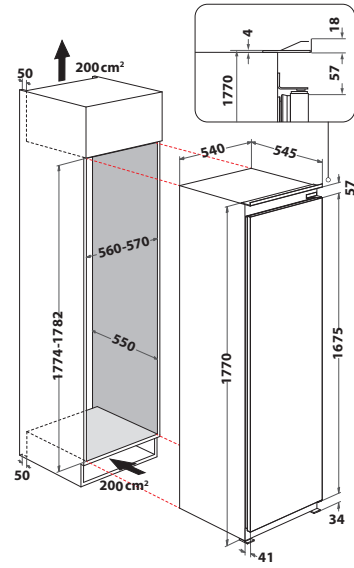
ARG 18081



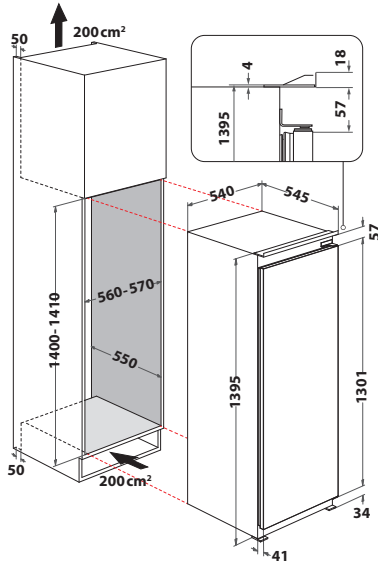
ARG 184701



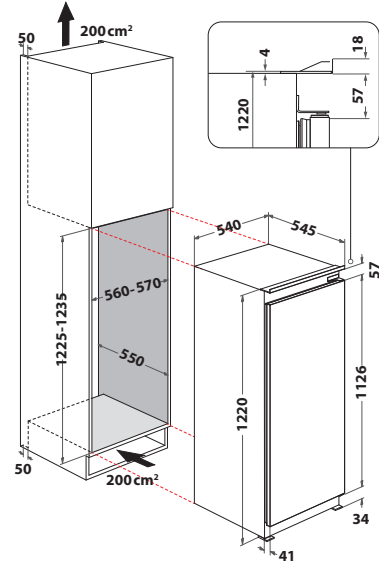
ARG 180701



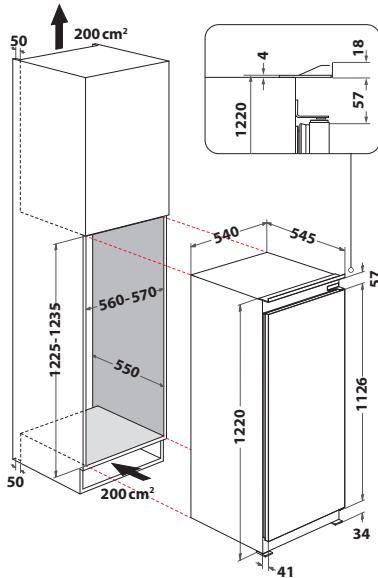
ARG 8151



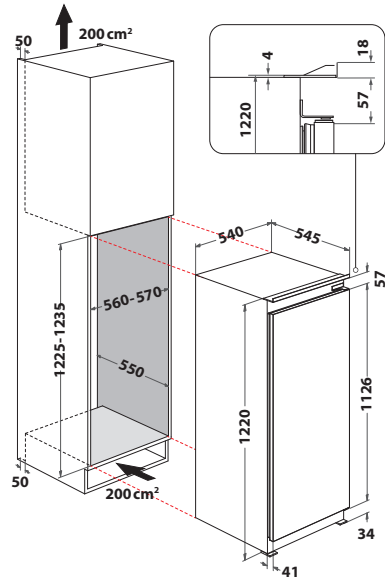
ARG 86121



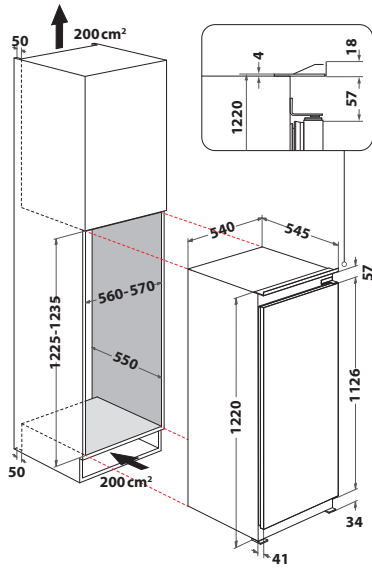
ARG 8511



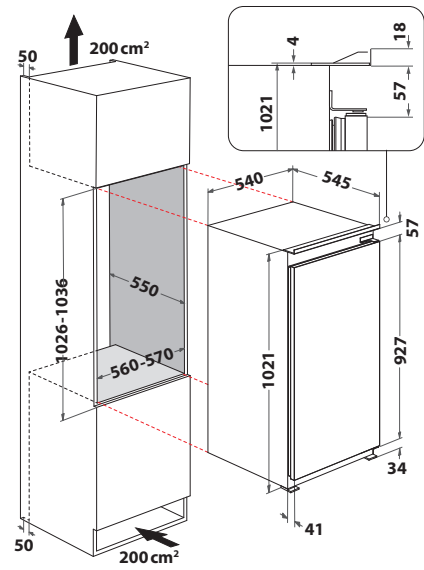
ARG 71911



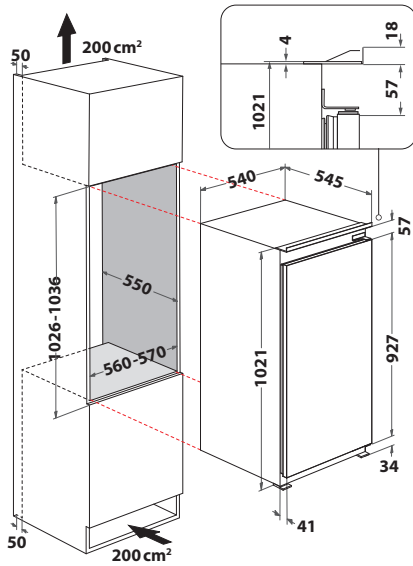
ARG 7181



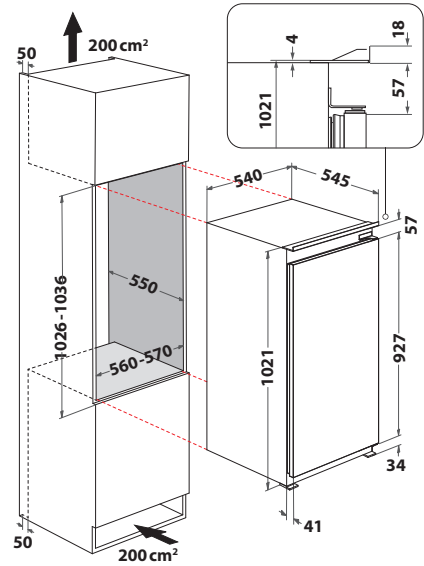
ARG 10472 SF2



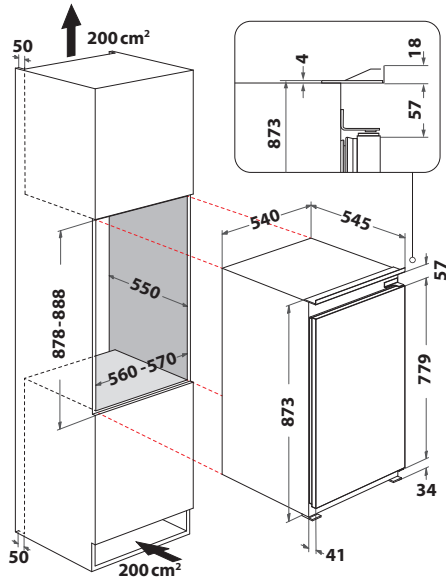
ARG 104701



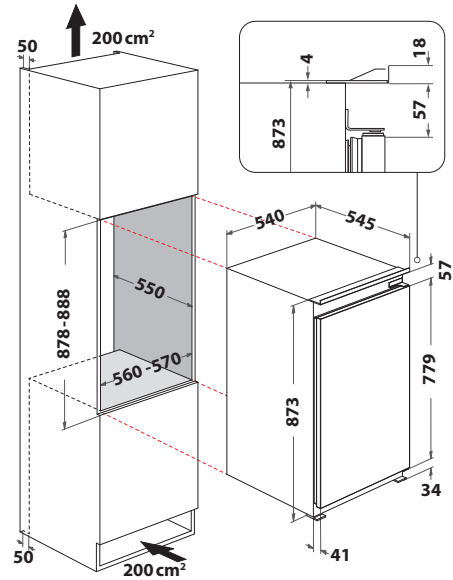
ARG 100711



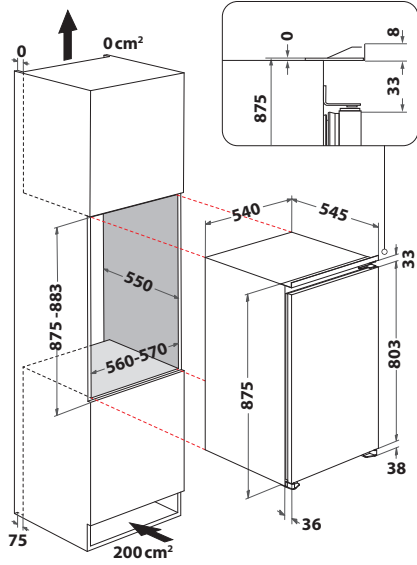
ARG 90712



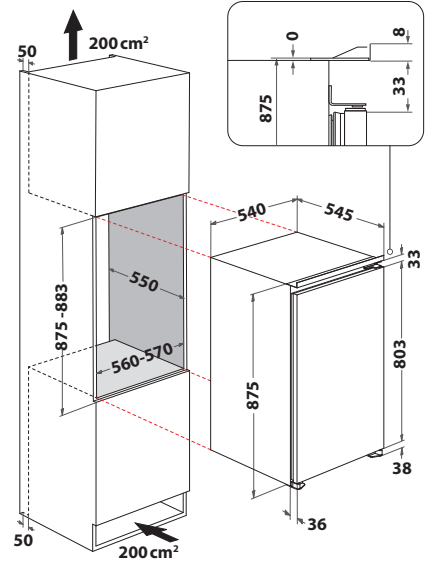
ARG 90701



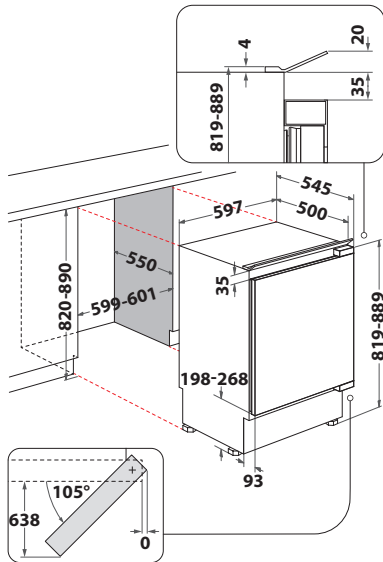
ARG 9421 1N



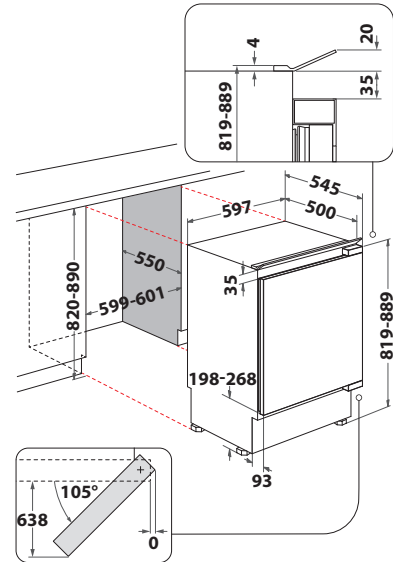
ARG 9021 1N



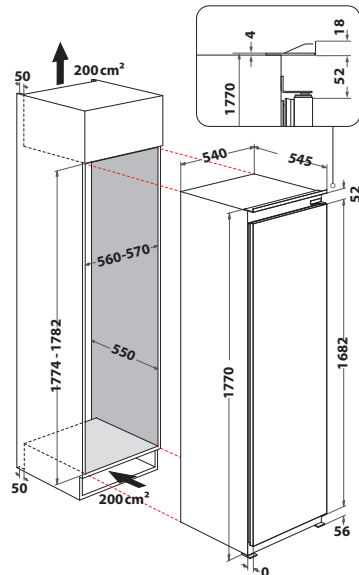
ARG 913 1



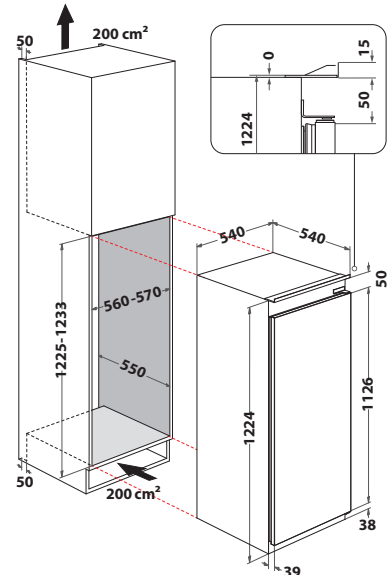
ARZ 0051



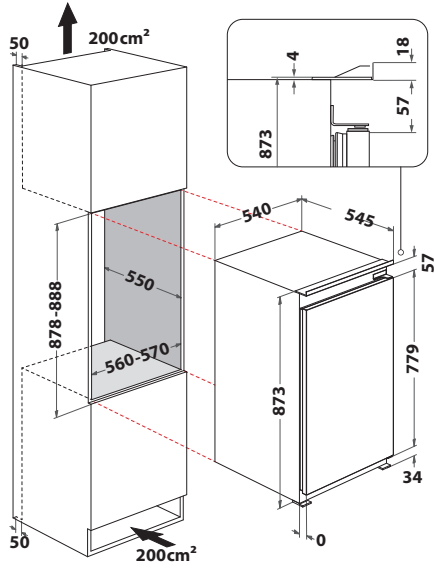
AFB 18412



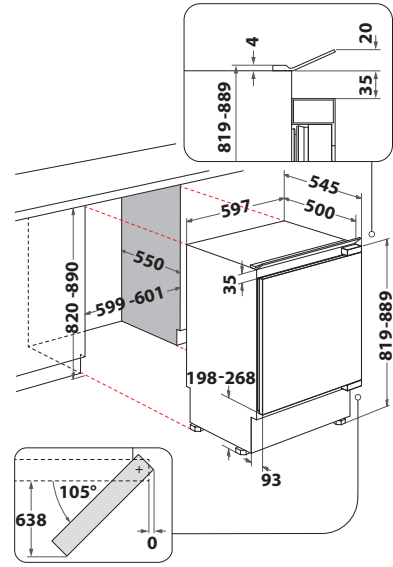
AFB 9001



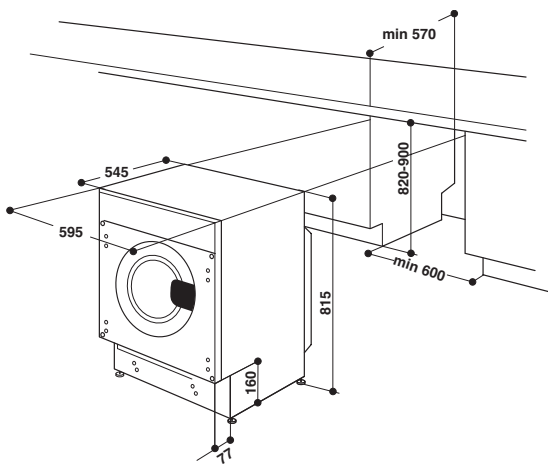
AFB 9720 A+



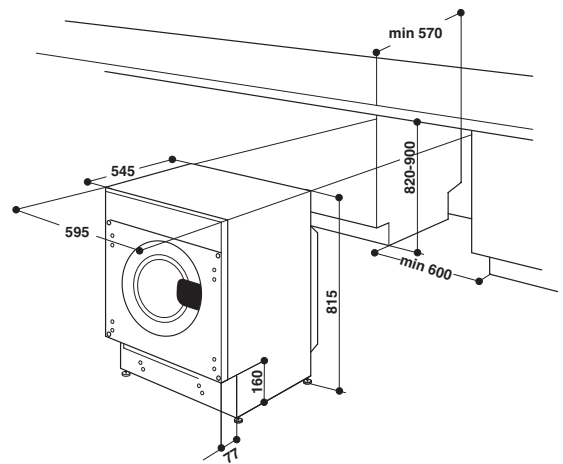
AFB 8281



BI WMWG 91485 EU

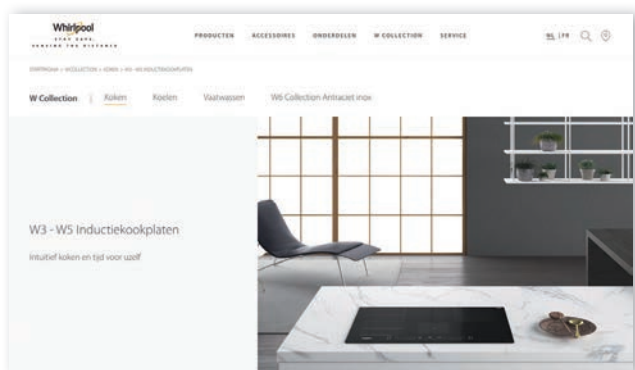
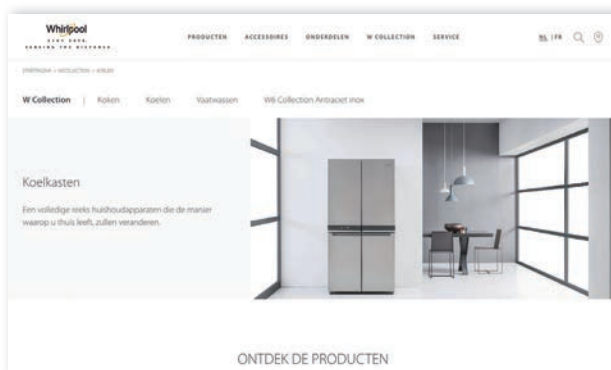
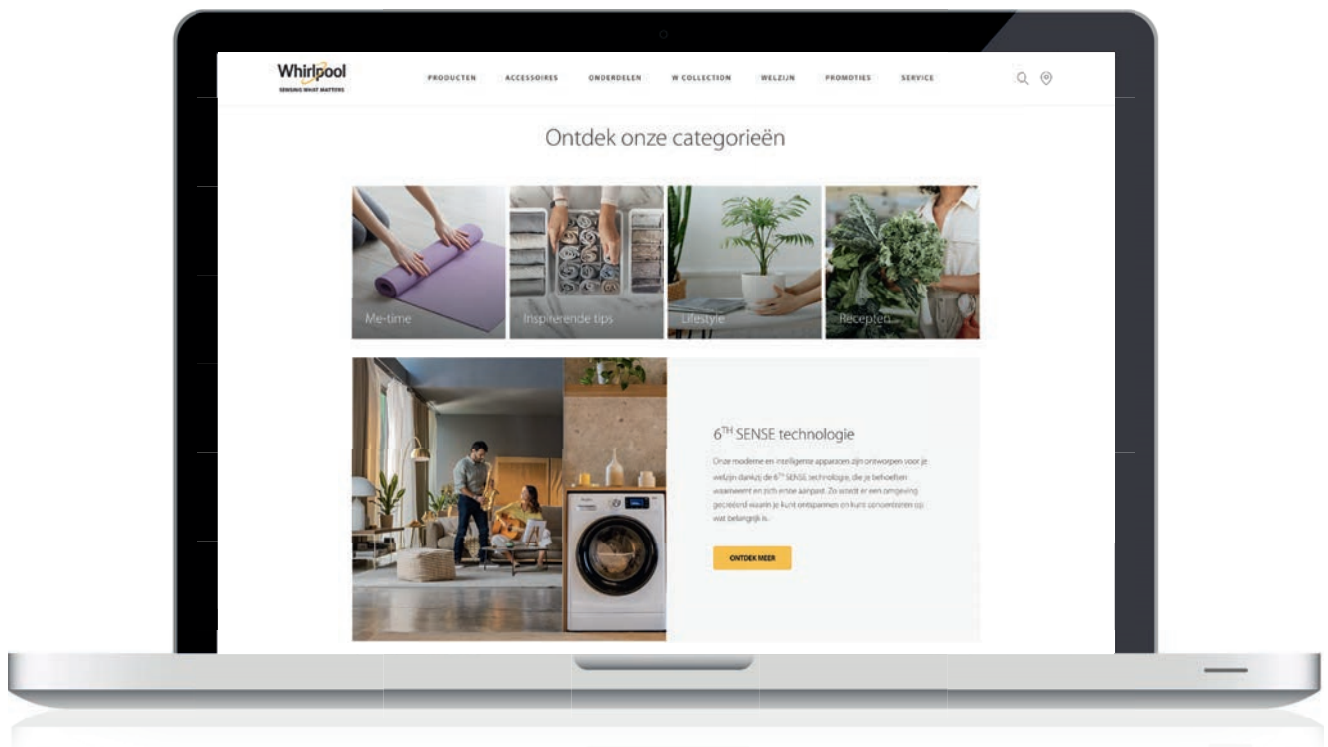


BI WDWG 961485 EU



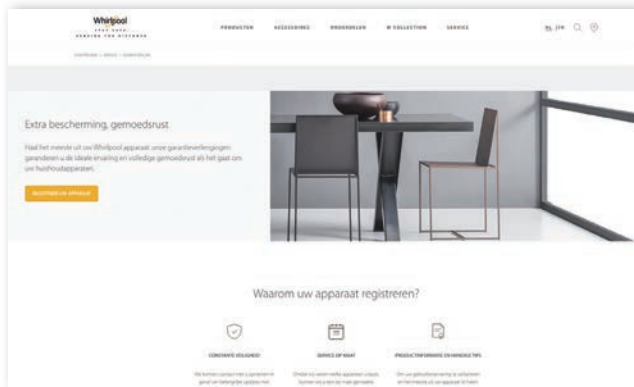
Ontdek onze wereld op www.whirlpool.nl

Bij Whirlpool nemen we de tijd om naar je te luisteren, je vragen te beantwoorden en je te adviseren. Onze consumentenservice begeleidt je dagelijks om aan je verwachtingen te voldoen.



Vragen? Twijfels?

Onze website helpt je bij de aanschaf van een nieuw apparaat!



Ondersteuning en registratie

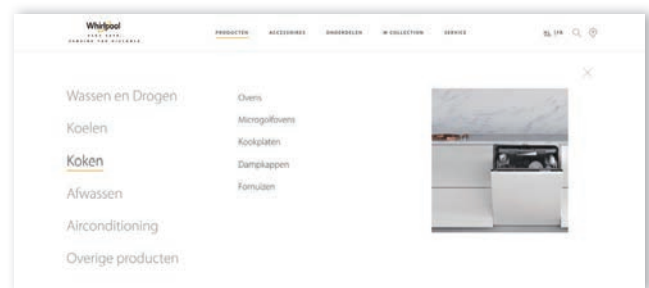
Registreer je apparaat op onze website. Zo kan onze Consumentenservice je product snel identificeren mocht dat een keer nodig zijn.

Onze producten

Met één klik heb je toegang tot al onze producten. Vergelijk producten in detail en kies het apparaat dat aansluit bij jouw behoeften.

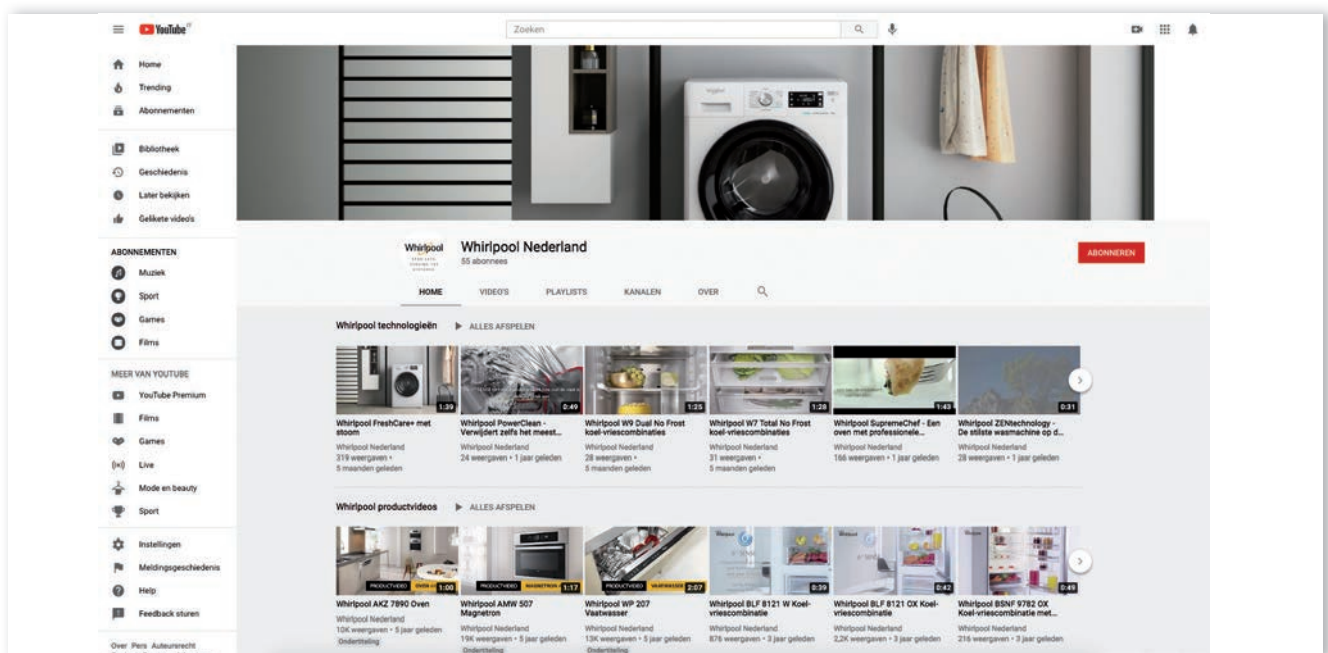
Design & Innovatie

Onze apparaten zijn ontworpen om te voldoen aan jouw verwachtingen: geavanceerde technologie, intuïtieve techniek en uitzonderlijk design. Ontdek W Collection, een reeks premium apparaten in elke productgroep.



Nog meer...

Ontdek nieuwe producten, wooninspiratie en tips & tricks.



Bezoek ook onze YouTube pagina

Whirlpool Nederland B.V.

Princenhagelaan 11
4813 DA Breda

Consumentenservice: +31 76 530 6400

www.whirlpool.nl

Whirlpool

SENSING WHAT MATTERS

Whirlpool is een geregistreerd handelsmerk van Whirlpool U.S.A.
5019 114 00652



Met de klimaatneutrale productie van deze catalogus ondersteunen we PROJECT TOGO in Afrika. Dit project is sterk gericht op de behoeften van mensen, de kansen op het terrein en het potentieel van de leefruimte die hen omringt. Met de betrokkenheid van alle bevolkingsgroepen realiseert PROJECT TOGO zelfdragende eenheden met toegevoegde waarde die de duurzame bescherming van het gebied garanderen.